



YAMAHA

DT125E/DT175E

DT125MX/DT175MX

**SERVICE MANUAL
MANUEL D'ATELIER
WARTUNGSANLEITUNG**



NOTICE

This manual has been written by Yamaha Motor Company for use by Authorized Yamaha Dealers and their qualified mechanics. In light of this purpose it has been assumed that certain basic mechanical precepts and procedures inherent to our product are already known and understood by the reader. This service manual has been written to acquaint the mechanics with common disassembly, inspection, reassembly, maintenance, and troubleshooting procedures associated with this machine.

The Research, Engineering, and Service Departments of Yamaha are continually striving to further improve all models manufactured by the company. Modifications are therefore inevitable and significant changes in specifications or procedures will be forwarded to all Authorized Yamaha Dealers and will, where applicable, appear in future editions of this manual.

AVERTISSEMENT

Ce manuel a été écrit par la Yamaha Motor Company à l'intention des Concessionnaires Yamaha Autorisés et de leurs mécaniciens qualifiés. Ceci étant, il a été supposé que certains principes mécaniques de base et certaines procédures inhérents à notre produit sont déjà connus et compris par le lecteur. Ce manuel d'entretien a été écrit pour familiariser le mécanicien avec les procédures courantes de démontage, d'inspection, de remontage, d'entretien, et de dépannage concernant cette machine. Les Départements de Recherche, d'Engineering et d'Entretien de chez Yamaha s'efforcent en permanence de perfectionner davantage tous les modèles fabriqués par la compagnie. Des modifications sont donc inévitables et les changements significatifs dans les caractéristiques ou les procédures seront envoyés à tous les Concessionnaires Yamaha Autorisés et, applicables de suite, apparaîtront dans les éditions futures de ce manuel.

ANMERKUNG

Diese Anleitung wurde von der Yamaha Motor Company für die Verwendung durch autorisierte Yamaha Vertragshändler und deren qualifizierten Mechaniker zusammengestellt. Aufgrund dieser Tatsache wurde angenommen, daß die grundlegenden mechanischen Eigenschaften sowie Wartungsabläufe unserer Erzeugnisse dem Leser bereits bekannt sind. Diese Wartungsanleitung wurde zusammengestellt, um die Wartungsmechaniker dieser Maschine mit der zerlegung, der Inspektion, dem Wiederausammenbau, der Wartung und der Fehler-suche vertraut zu machen.

Die Forschungs-, Konstruktions- und Kundendienstabteilungen von Yamaha sind ständig bemüht alle Modelle unseres Herstellungsprogramms noch weiter zu verbessern. Änderungen sind daher unumgänglich; wichtige Modifikationen der technischen Daten oder der Wartungsvorgänge werden allen autorisierten Yamaha Vertragshändlern mitgeteilt und gegebenenfalls in einer späteren Auflage dieser Anleitung berücksichtigt.

YAMAHA
D125E/D175E, D125MX/D175MX
WARTUNGSANLEITUNG
1. Ausgabe, MAI 1977
ALLE RECHTE VORBEHALTEN
YAMAHA MOTOR COMPANY, LTD.
JAPAN
GEDRUCKT IN JAPAN

YAMAHA
D125E/D175E, D125MX/D175MX
MANUEL D'ENTRETIEN
1^{ère} Edition, MAI 1977
Tous droits réservés par la
YAMAHA MOTOR CO., LTD.
JAPON
IMPRIME AU JAPON

SERVICE MANUAL
1st Edition, MAY 1977
ALL RIGHTS RESERVED BY
YAMAHA MOTOR COMPANY, LTD.
JAPAN
PRINTED IN JAPAN

Particularly important information is distinguished in this manual by the following notations:

NOTE:

A NOTE provides key information to make procedures easier or clearer.

CAUTION:

A CAUTION indicates special procedures that must be followed to avoid damage to the machine.

WARNING:

A WARNING indicates special procedures that must be followed to avoid injury to a machine operator or person inspecting or repairing the machine.

Dans ce manuel, les informations particulièrement importantes sont distinguées par les notations suivantes:

N.B.:

Un N.B. fournit le renseignement nécessaire pour rendre les procédures plus faciles ou plus claires.

ATTENTION:

Un ATTENTION indique les procédures spéciales qui doivent être suivies pour éviter d'endommager la machine.

AVERTISSEMENT:

Un AVERTISSEMENT indique les procédures spéciales qui doivent être suivies pour éviter un accident à l'utilisateur de la machine ou à la personne qui l'inspecte ou la répare.

Besonders wichtige Informationen sind in dieser Anleitung durch die folgenden Bezeichnungen gekennzeichnet:

ANMERKUNG:

Eine ANMERKUNG gibt wichtige Informationen, um einen Vorgang zu verdeutlichen oder leichter verständlich zu machen.

ACHTUNG:

Unter der Bezeichnung ACHTUNG sind spezielle Vorgänge aufgeführt, die eingehalten werden müssen, um Beschädigung der Maschine zu vermeiden.

WARNUNG:

Eine WARNUNG gibt besondere Maßnahmen an, die eingehalten werden müssen, um Verletzungen des Fahrers oder des mit der Inspektion bzw. Reparatur der Maschine besegäftigten Personals zu vermeiden.

YAMAHA
DT125E/DT175E, DT125MX/DT175MX
SERVICE MANUAL
1st Edition, MAY 1977
ALL RIGHTS RESERVED BY
YAMAHA MOTOR COMPANY, LTD.,
JAPAN
PRINTED IN JAPAN

YAMAHA
DT125E/DT175E, DT125MX/DT175MX
MANUEL D'ENTRETIEN
1 ère Edition, MAI 1977
TOUS DROITS RESERVES PAR LA
YAMAHA MOTOR CO., LTD.
JAPON
IMPRIME AU JAPON

YAMAHA
DT125E/DT175E, DT125MX/DT175MX
WARTUNGSANLEITUNG
1. Ausgabe, MAI 1977
ALLE RECHTE VORBEHALTEN
YAMAHA MOTOR COMPANY, LTD.,
JAPAN
GEDRUCKT IN JAPAN

SECTION INDEX

GENERAL INFORMATION

PERIODIC INSPECTIONS
AND ADJUSTMENT

ENGINE OVERHAUL

CARBURETION

CHASSIS

ELECTRICAL

APPENDICES

DIVISION DES SECTIONS

RENSEIGNEMENTS
GENERAUX

INSPECTIONS ET REGLAGES
PERIODIQUES

REVISION DU MOTEUR

CARBURATION

PARTIE CYCLE

PARTIE ELECTRIQUE

APPENDICES

ABSCHNITTE

ALLGEMEINE ANGABEN

1

REGELMASSIGE INSPEK-
TIONEN UND EINSTELLUNGEN

2

ÜBERHOLEN DES
MOTORS

3

VERGASUNG

4

FAHRGESTELL

5

ELEKTRISCHE ANLAGE

6

ANHANG

7

CHAPTER 1. GENERAL INFORMATION

- 1** 1-1. MACHINE IDENTIFICATION 2
1-2. SPECIAL TOOLS AND GAUGES .. 3
A. Special tools 3
B. Gauges 4
C. Additional tools 4

CHAPITRE 1. RENSEIGNEMENTS GÉNÉRAUX

- 1-1. NUMEROS D'IDENTIFICATION .. 2
1-2. OUTILS SPECIAUX ET
INSTRUMENTS DE MESURE 3
A. Outils spéciaux 3
B. Instruments de mesure 4
C. Instruments de mesure
supplémentaires. 4

www.davestestsandarticles.weebly.com

ABSCHNITT 1. ALLGEMEINE ANGABEN

- 1-1. IDENTIFIKATION DER
MASCHINE. 2
1-2. SPEZIALWERKZEUGE UND
MEßINSTRUMENTE 3
A. Spezialwerkzeuge 3
B. Meßinstrumente 4
C. Zusätzliche Werkzeuge 4

1-1. MACHINE IDENTIFICATION

The frame serial number is stamped on the right-hand side of the headstock assembly. The first three digits identify the model. This is followed by a dash. The remaining digits identify the production number of the unit. The engine serial number is stamped on a raised boss on the upper rear, right-hand side of the engine. Engine identification follows the same code as frame identification.

Starting serial number	
DT125E:	2A6-000101
DT175E:	2A7-000101
DT125MX:	2A6-100101
DT175MX:	2A7-100101

1-1. NUMEROS D'IDENTIFICATION

Le numéro de série du cadre est poinçonné sur le côté droit de la tête de fourche. Les trois premiers chiffres désignent le modèle, tandis que les chiffres venant après le trait d'union forment le numéro de série proprement dit. Le numéro de série du moteur est poinçonné sur un relief prévu à droite sur la partie supérieure arrière du moteur. Le numéro du moteur se compose de la même manière que celui du cadre.

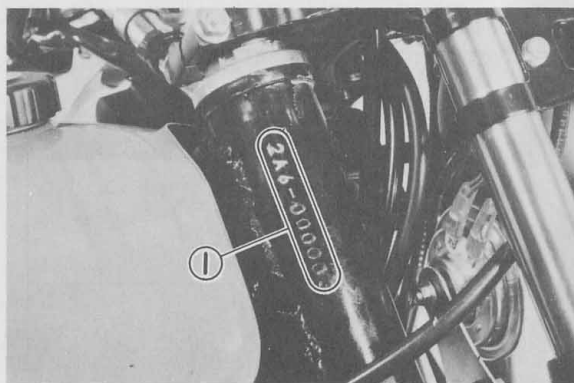
Numéro de série de départ	
DT125E:	2A6-000101
DT175E:	2A7-000101
DT125MX:	2A6-100101
DT175MX:	2A7-100101

1-1. IDENTIFIKATION DER MASCHINE

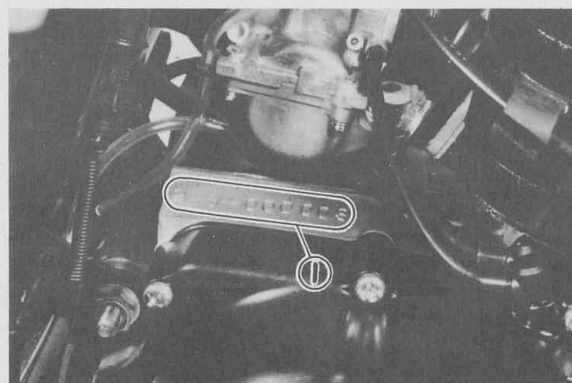
Die Seriennummer des Rahmens befindet sich auf der rechten Seite des Gabelkopfes. Die ersten drei Stellen geben das Modell an; darauf folgt ein Bindestrich. Die übrigen Stellen sind die Herstellnummer der Maschine.

Die Seriennummer des Motors befindet sich auf einer Erhöhung oben rechts am Motor. Die Identifikation des Motors erfolgt nach demselben Schlüssel, wie bereits für den Rahmen erläutert.

Anfangsseriennummer	
DT125E:	2A6-000101
DT175E:	2A7-000101
DT125MX:	2A6-100101
DT175MX:	2A7-100101



1. Frame serial number
1. Numéro de série du cadre
1. Seriennummer des Rahmens



1. Engine serial number
1. Numéro de série du moteur
1. Seriennummer des Motors

www.davesbikes.weebly.com

1-2. SPECIAL TOOLS AND GAUGES

A. Special tools

	Parts name	Parts No.
1	Flywheel holding tool	90890-01235
2	Flywheel puller	90890-01189
3	Clutch holding tool	90890-01022
4	Crankcase separating tool	90890-01135
5	Spacer	90890-01016
6	Crankshaft setting pot	90890-01012
7	Crankshaft setting tool	90890-01015
8	Steering nut wrench	90890-01051
9	Piston pin puller	90890-01183
10	Fork spring guide wrench	90890-01212

1-2. OUTILS SPECIAUX ET INSTRUMENTS DE MESURE

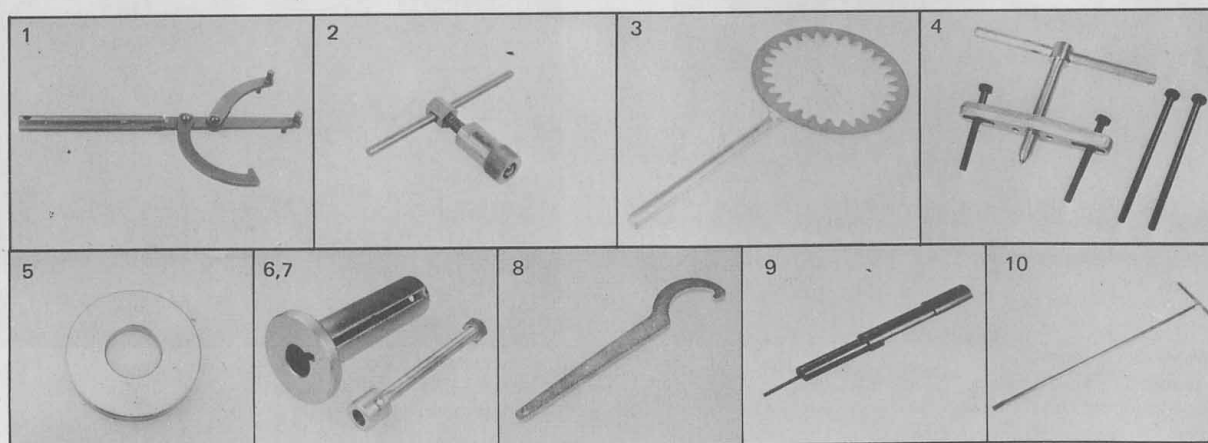
A. Outils spéciaux

	Noms des pièces	Pièce No.
1	Clef de maintien de volant magnétique	90890-01235
2	Extracteur de volant magnétique	90890-01189
3	Clef de maintien d'embrayage	90890-01022
4	Démonte-carter	90890-01135
5	Entretoise	90890-01016
6	Pot de pose du vilebrequin	90890-01012
7	Outil de pose du vilebrequin	90890-01015
8	Clef d'écrou de direction	90890-01051
9	Extracteur d'axe de piston	90890-01183
10	Clé pour guide de ressort de fourche	90890-01212

1-2. SPEZIALWERKZEUGE UND MEBINSTRUMENTE

A. Spezialwerkzeuge

	Benennung	Teile-Nr.
1	Schwungrad-Haltewerkzeug	90890-01235
2	Schwungrad-Abziehvorrichtung	90890-01189
3	Kupplungs-Haltewerkzeug	90890-01022
4	Kurbelgehäuse-Trennwerkzeug	90890-01135
5	Abstandhalter	90890-01016
6	Kurbelwellen-Einstellhülse	90890-01012
7	Kurbelwellen-Einstellwerkzeug	90890-01015
8	Schlüssel für Lenkerkopfmutter	90890-01051
9	Kolbenbolzen-Abziehvorrchtung	90890-01183
10	Gabelfeder-Führungsschlüssel	90890-01212



B. Gauges

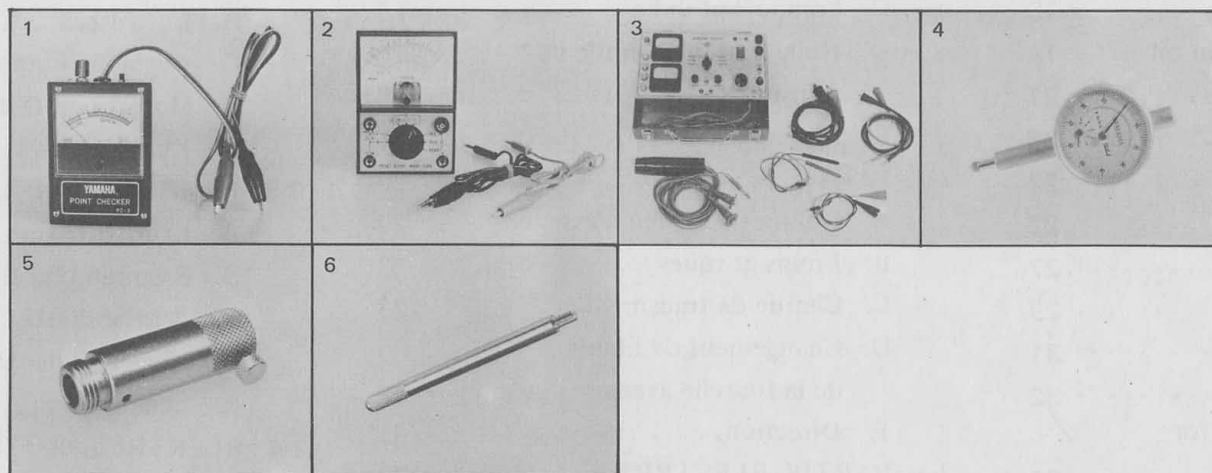
	Parts name	Parts No.
1	Point checker	90890-03064
2	Pocket tester	90890-03096
3	Electro tester	90890-03021
4	Dial gauge	90890-03002
5	Dial gauge stand	90890-01195
6	Dial gauge needle	90890-03042

B. Instruments de mesure

	Noms des pièces	Pièce No.
1	Vérificateur de contacts	90890-03064
2	Testeur de poche	90890-03096
3	Electrotesteur	90890-03021
4	Comparteur à cadran	90890-03002
5	Support de comparateur à cadran	90890-01195
6	Aiguille de comparateur à cadran	90890-03042

B. Meßinstrumente

	Benennung	Teile-Nr.
1	Kontaktprüfer	90890-03064
2	Taschenprüfgerät	90890-03096
3	Elektrotester	90890-03021
4	Meßuhr	90890-03002
5	Meßuhrständer	90890-01195
6	Meßuhr-Meßfühler	90890-03042



C. Additional tools

1. Thickness gauge
2. Torque wrench
3. Tire pressure gauge
4. Measuring cup
5. Micrometer
6. Vernier caliper
7. Cylinder gauge
8. Grease gun

C. Instruments de mesure supplémentaires

1. Jauge d'épaisseur
2. Clé dynamométrique
3. Jauge de pression
4. Cuvette de mesure
5. Micromètre
6. Pied-à-coulisse
7. Jauge à cylindres
8. Pistolet à graisse

C. Zusätzliche Werkzeuge

1. Fühlerlehre
2. Drehmomentschlüssel
3. Reifendruck-Prüfmanometer
4. Meßbecher
5. Mikrometer
6. Schiebelehre
7. Zylindermeßlehre
8. Fettpresse

CHAPTER 2. PERIODIC INSPECTIONS AND ADJUSTMENTS

2-1. MAINTENANCE AND LUBRICATION	
INTERVALS CHARTS.....	6
A. Maintenance intervals	6
B. Lubrication intervals	7
2-2. ENGINE	12
A. Carburetor	12
B. Air cleaner	13
C. Autolube pump	15
D. Engine and transmission oil	19
E. Clutch	21
2-3. CHASSIS	22
A. Fuel petcock	22
B. Brakes and wheels	23
C. Drive chain	27
D. Front fork oil change	29
E. Steering.....	31
2-4. ELECTRICAL	32
A. Contact breaker point for DT125E,DT125MX.....	32
B. Ignition timing for DT125E, DT125MX	33
C. Ignition timing for DT175E, DT175MX (C.D.I.).....	37
D. Spark plug	38
E. Battery	40
F. Headlight	42

CHAPITRE 2. INSPECTIONS ET REGLAGES PERIODIQUES

2-1. TABLEAUX D'ENTRETIEN ET DE GRAISSAGE PERIODIQUE ...	7
A. Intervalles d'entretien	8
B. Intervalles de graissage	9
2-2. MOTEUR	12
A. Carburateur	12
B. Filtre à aire	13
C. Pompe Autolube	15
D. Huile moteur et huile de transmission	19
E. Embrayage	21
2-3. PARTIE CYCLE	22
A. Robinet d'arrière d'essence	22
B. Freins et roues	23
C. Chaîne de transmission	27
D. Changement de l'huile de la fourche avant	29
E. Direction.....	31
2-4. PARTIE ELECTRIQUE.....	32
A. Contact de rupteur pour DT125E,DT125MX	32
B. Avance à l'allumage pour DT125E,DT125MX	33
C. Avance à l'allumage pour DT175E,DT175MX (C.D.I.)....	37
D. Bougie	38
E. Batterie	40
F. Phare	42

ABSCHNITT 2. REGELMÄßIGE INSPEKTIONEN UND EINSTELLUNGEN

2-1. WARTUNGS- UND SCHMIERTABELLE.....	10
A. Periodische Wartung.....	10
B. Schmierintervalle.....	11
2-2. MOTOR	12
A. Vergaser	12
B. Luftfilter.....	13
C. Autolube Pumpe	15
D. Motor- und Getriebeöl.....	19
E. Kupplung	21
2-3. FAHRGESTELL.....	22
A. Kraftstoffhahn	22
B. Bremsen und Räder.....	23
C. Antriebskette	27
D. Ölwechsel der Vorderradgabel....	29
E. Lenkung	31
2-4. ELEKTRISCHE EINRICHTUNGEN..	32
A. Unterbrecherkontakte für DT125E,DT125MX	32
B. Zündzeitpunkt für DT125E,DT125MX	33
C. Zündzeitpunkt für DT175E, DT175MX (CDI-Zündanlage)....	37
D. Zündkerze.....	38
E. Batterie.....	40
F. Scheinwerfer.....	42

2-1. MAINTENANCE AND LUBRICATION INTERVALS CHARTS

The following charts should be considered strictly as a guide to general maintenance and lubrication intervals. You must take into

consideration that weather, terrain, geographical location, and a variety of individual uses. This time schedule should be altered to match individual owners' requirements. For example, if the motorcycle is continually

operated in an area of high humidity, then all parts must be lubricated much more frequently than shown on the chart to avoid damage caused by water to metal parts.

A. Maintenance intervals

Unit: km

Item	Remarks	Initial			Thereafter every	
		500	1,500	3,000	3,000	6,000
Spark plug	Inspect/Clean or replace as required	○	○	○	○	
Decarbonize engine	Includes exhaust system			○		○
Transmission oil level check	Unit level/Engine warm	○	○	○	○	
Air filter	Wet type – Clean/replace as required "No. 2"	○	○	○	1,600	
Fuel petcock	Clean/Flush tank as required			○		○
Carburetor adjustment	Check operation/Fittings		check	○	○	
Carburetor overhaul	Clean/Repair as required/Refit/Adjust					○
Clutch	Check/Adjust as required	○	○	○	○	
Brake system (complete)	Check/Adjust as required, repair as required	○	○	○	○	
Wheels and tires	Pressure/Spoke – Tension/runout	○	○	○	○	
Drive chain	Tension/Alignment "No. 1"	○	○	○	○	
Fittings and fasteners	Tighten before each trip and/or	○		○	○	
Ignition timing	Adjust/Clean or replace parts as required		○	check		○
Battery	Top-off/Check special gravity monthly, or	○	○	○	○	

SERVICE NOTES:

No. 1. DRIVE CHAIN: In addition to tension and alignment, chain must be lubricated every 300 ~400 km.

If unit is subjected to extremely hard usage and wet weather riding, chain must be checked constantly See "Lubrication Intervals" for additional details.

No. 2. AIR FILTER: Remove and clean filter at least once per month or every 1,600 km. www.davestestsandarticles.weebly.com

B. Lubrication intervals

Unit: km

Item	Remarks	Type	Initial			Thereafter every	
			500	1,500	3,000	3,000	6,000
Transmission oil	Replace	SAE 10W/30 "SE" motor oil	check	○	○	○	
Drive chain	Remove/clean/lube/adjust	SAE 10W/30 motor oil	○	○	○	Every 400 km	
Control/meter cables	Apply thoroughly	SAE 10W/30 motor oil		○	○	○	
Throttle grip/housing	Apply lightly	Lithium base grease	○		○	○	
Speedometer gear housing	Apply lightly	Lithium base grease		○	○		○
Front fork oil	Drain completely – refill	Yamaha fork oil SAE 10W, 20W	○		○		○
Rear arm pivot shaft	Apply grease fully	Medium-weight wheel bearing grease			○		○
Brake pedal shaft	Apply lightly	Soft chassis lube grease		○	○	○	
Wheel bearing	Do not over-pack	Medium-weight wheel bearing grease			○		○
Point cam lubrication wicks	Apply very lightly	Light-weight machine oil		○		○	
Steering ball race	Inspect pack moderately	Medium-weight wheel bearing grease			check		○

2-1. TABLEAUX D'ENTRETIEN ET DE GRAISSAGE PERIODIQUE

Les intervalles indiqués aux tableaux suivants ne doivent pas être pris au pied de la lettre. Il est évident que chaque motocycliste doit

établir son programme d'entretien en tenant compte du climat, du terrain, de la situation géographique et des conditions d'utilisations individuelles. Par exemple, une machine roulant constamment dans une région très humide

devra être graissée beaucoup plus fréquemment que ne l'indique le tableau, afin de prévenir les ravages de la rouille.

A. Intervalles d'entretien

Unité: km

Item	Remarques	Initialement			Ensuite tous les	
		500	1.500	3.000	3.000	6.000
Bougie	Contrôler/Nettoyer ou changer si nécessaire	○	○	○	○	
Décalaminage du moteur	Y compris le système d'échappement			○		○
Contôle du niveau d'huile de transmission	Motor horizontale/Moteur chaud	○	○	○	○	
Filtre á air	Type humide—Nettoyer/changer si nécessaire No. 2	○	○	○	1.600	
Robinet à essence	Nettoyer/Vider le réservoir si nécessaire			○		○
Réglage du carburateur	Contôler le fonctionnement/Les serrages		vérif	○	○	
Révision du carburateur	Nettoyer/Réparer si nécessaire/Resserrer/Régler					○
Embrayage	Contrôler/Régler si nécessaire	○	○	○	○	
Système de freinage (complet)	Contôler/Régler si nécessaire, réparer si nécessaire	○	○	○	○	
Roues et pneus	Pression de gonflage/Tension des rayons voile	○	○	○	○	
Chaîne de transmisson	Tension/Alignement No. 1	○	○	○	○	
Boulonnerie	Serrer avant chaque sortie et/ou	○		○	○	
Avance à l'allumage	Régler/Nettoyer ou changer les pièces si nécessaire		○	vérif		○
Batterie	Faire le niveau/Contrôler la gravité spécifique tous les mois, ou	○	○	○	○	

NOTES D'ENTRETIEN:

No. 1. CHAINE DE TRANSMISSION: En plus des réglages de tension et d'alignement, la chaîne doit être graissée tous les 300 ~ 400 km. Si la machine est soumise à un service intensif, conduit en course ou sur routes poussiéreuses, la chaîne doit être l'objet de soins attentifs. Pour plus de détails, voir "Intervalles de Lubrification".

No. 2. FILTRE A AIR: Enlever et nettoyer le filtre au mois une fois par mois ou tous les 1.600 km.

B. Intervalles de graissage

Unité: km

Item	Remarques	Type	Initialment			Ensuite tous les	
			500	1.500	3.000	3.000	6.000
Huile de transmission	Changer	Huile moteur SAE 10W/30 type "SE"	vérif	○	○	○	
Chaîne de transmission	Enlever/nettoyer/lubrifier/régler	Huile moteur SAE 10W/30 type "SE"	○	○	○	Tous les 400	
Câble de commande/de compteur	Appliquer minucieusement	Huile moteur SAE 10W/30 type "SE"		○	○	○	
Poignée d'accélérateur/logement	Appliquer légèrement	Graisse à base de lithium	○		○	○	
Carter du pignon d'indicateur de vitesse	Appliquer légèrement	Graisse à base de lithium		○	○		○
Huile de fourche avant	Vidanger complètement rereplir	Huile Yamaha pour fourche SAE 10W, 20W	○		○		○
Axe du pivot de bras arrière	Remplir de graisse	Graisse semifluide pour roulements de roue			○		○
Axe de pédale de frein	Appliquer légèrement	Graisse de lubrification douce		○	○	○	
Roulements de roue	Ne pas surcharger	Graisse semifluide pour roulements de roue			○		○
Feutres de lubrification de came de rupteur	Appliquer très légèrement	Huile pour machine fluide		○		○	
Cages de roulement à billes	Contrôler minutieusement/grasiser modérément	Graisse semifluide pour roulements de roue			vérif		○

2-1. WARTUNGS- UND SCHMIERTABELLE

Die in den nachfolgenden Tabellen angegebenen Werte gelten nur als Richtlinien für die regelmäßige Wartung und Schmierung. Dabei ist jedoch zu beachten, daß die in diesen

Tabellen empfohlenen Intervalle in Abhängigkeit von Wetter, Gelände, geographischer Lage und den individuellen Fahrgewohnheiten des Eigentümers sinngemäß abgeändert werden müssen. Wenn zum Beispiel das Motorrad ständig in einer Umgebung mit ho-

her Luftfeuchtigkeit gefahren wird, müssen alle Teile häufiger als in der Tabelle angegeben geschmiert werden, um Korrosion an den Metallteilen zu verhüten.

A. Periodische Wartung

Einheit: km

Benennung	Bemerkungen	Anfänglich nach			Danach alle	
		500	1,500	3,000	3,000	6,000
Zündkerze	Prüfen/reinigen/erneuern, wenn erforderlich	○	○	○	○	
Ölkohle aus Motor entfernen	Einschließlich Auspuffanlage.			○		○
Autolube-Schmierölpumpe	Prüfen/einstellen/entlüften	○	○	○	○	
Luftfilter	Naßtyp -- reinigen/erneuern, wenn erforderlich (Nr. 2)	○	○	○	1,600	
Kraftstoffhahn	Tank reinigen/spülen, wenn erforderlich			○		○
Vergasereinstellung	Funktion/Befestigung prüfen		prüfen	○	○	
Vergaser-Überholung	Reinigen/einstellen/reparieren, wenn erforderlich					○
Kupplung	Prüfen/einstellen, wenn erforderlich	○	○	○	○	
Bremsanlage (vollständig)	Prüfen/einstellen/reparieren, wenn erforderlich	○	○	○	○	
Räder und Reifen	Luftdruck/Speichenspannung/Rundlauf	○	○	○	○	
Antriebskette	Spannung/Ausrichtung (Nr. 1)	○	○	○	○	
Befestigungselemente	Festziehen, vor jeder Fahrt oder	○		○	○	
Zündzeitpunkt	Einstellen/Teile ggf. reinigen oder erneuern, wenn erforderlich		○	prüfen		○
Batterie	Auffüllen/spezifisches Gewicht monatlich prüfen	○	○	○	○	

WARTUNGSHINWEISE:

Nr. 1. ANTRIEBSKETTE: Zusätzlich zur Kontrolle der Kettenspannung und der Ausrichtung muß die Antriebskette alle 300 bis 400 km geschmiert werden. Wenn die Maschine in besonders hartem Einsatz und feuchten Fahrgebieten verwendet wird, dann muß die Kette häufiger geschmiert werden. Für zusätzliche Einzelheiten siehe "Schmierintervalle".

Nr. 2. LUFTFILTER: Filter mindestens einmal pro Monat oder alle 1.600 km ausbauen und reinigen.

B. Schmierintervalle

Einheit: km

Benennung	Bemerkung	Schmiermittel	Anfänglich nach			Danach alle	
			500	1,500	3,000	3,000	6,000
Getriebeöl	Erneuern	Motoröl SAE 10W/30 "SE"	prüfen	○	○	○	
Antriebskette	Ausbauen/reinigen/schmieren/einstellen	Motoröl SAE 10W/30	○	○	○	alle 400	
Seilzüge/Instrumentenwellen	Gründlich schmieren	Motoröl SAE 10W/30		○	○	○	
Gasdrehgriff/Gehäuse	Leicht schmieren	Lithiumfett	○		○	○	
Geschwindigkeitsmesser-Antrieb	Leicht schmieren	Lithiumfett		○	○		○
Vordergabelöl	Vollständig ablassen/auffüllen	Yamaha Gabelöl SAE 10W, 20W	○		○		○
Hinterradschwinge-Drehzapfen	Fett einpressen, bis frisches Fett austritt	Mittelschweres Radlagerfett			○		○
Fußbremshebelwelle	Leicht schmieren	Weiches Fahrgestell-Schmierfett		○	○	○	
Radlager	Nicht zu dicht füllen	Mittelschweres Radlagerfett			○		○
Unterbrechernocken-Schmierdocht	Sehr leicht schmieren	Leichtes Maschinenöl		○		○	
Lenkerkopf-Kugellauftring	Prüfen, nicht zu dicht füllen	Mittelschweres Radlagerfett			prüfen		○

2-2. ENGINE

A. Carburetor

1. Pilot air screw

Turn air adjusting screw until it lightly seats, then back it out to specification. This adjustment can be made with engine stopped.

Air screw (Turns out)	
1-1/4	(* 1-1/2)

* For High land

2. Throttle stop screw

Start the engine and let it warm up. Turn throttle stop screw in or out to achieve smooth engine operation at specified idle speed.

Idling speed	
DT125E/ DT125MX	1,450–1,550 r/min
DT175E/ DT175MX	1,300–1,400 r/min

2-2. MOTEUR

A. Carburateur

1. Vis de richesse du ralenti

Visser complètement la vis de richesse, sans forcer, puis la ramener en arrière du nombre de tours spécifié. Ce réglage peut s'effectuer moteur arrêté.

Vis de richesse (tours en AR)	
1-1/4	(* 1-1/2)

* Pour l'Ecosse

2. Mettre le moteur en marche et le laisser chauffer. Agir sur la vis butée de telle sorte que le moteur tourne régulièrement au régime de ralenti spécifié.

Régime de ralenti	
DT125E/ DT125MX	1.450–1.550 tr/mn
DT175E/ DT175MX	1.300–1.400 tr/mn

2-2. MOTOR

A. Vergaser

1. Leerlauf-Luftregulierschraube

Die Luftregulierschraube hineinschrauben, bis sie leicht aufsitzt; danach um die vorgeschriebene Umdrehungszahl heraus-schrauben. Diese Einstellung kann auch bei ausgeschaltetem Motor durchgeführt werden.

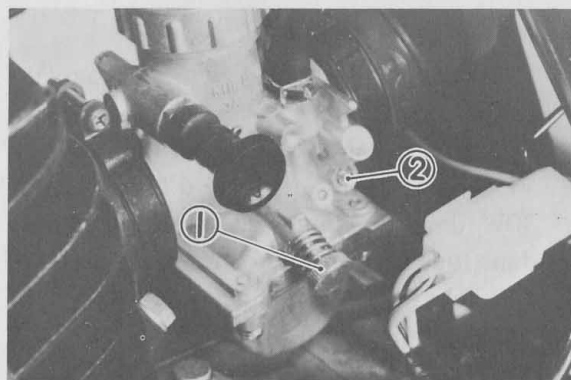
Luftregulierschraube (Rückdrehungen):	
1-1/4	(* 1-1/2)

* Für Hochland

2. Leerlaufbegrenzungsschraube

Danach den Motor starten und warmlaufen lassen. Diese Einstellschraube ein oder ausdrehen, um gleichmäßigen Motorlauf bei der vorgeschriebenen Leerlaufdrehzahl zu erzielen.

Leerlaufdrehzahl	
DT125E/ DT125MX	1.450–1.550 u/min
DT175E/ DT175MX	1.300–1.400 u/min



1. Throttle stop screw
2. Pilot air screw
1. Vis de régime de ralenti
2. Vis de air de ralenti
1. Drosselanschlagschraube
2. Luftregulierschraube

NOTE:

The pilot air and throttle stop screws are separate adjustments but they must be adjusted at the same time to achieve optimum specified idle speeds.

3. Throttle cable

Check play in turning direction of throttle grip. The play should be 5–7 mm (0.2–0.28 in) at grip flange. Loosen the locknut and turn the wire adjuster to make the necessary adjustment. Be sure tighten the locknut properly.

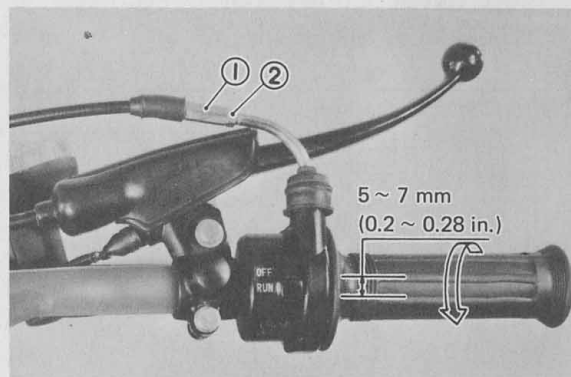
N.B.:

Les vis d'air de ralenti et butée d'accélérateur ont des réglages séparés mais elles doivent être réglées en même temps pour obtenir les régimes de ralenti spécifiés optimum.

Réglage jusqu'à ce que le câble soit tendu.

3. Câble d'accélérateur

Contrôler le jeu dans le sens de rotation de la poignée d'accélérateur. Le jeu doit être de 5 à 7 mm à la collerette de la poignée. Desserrer l'écrou de blocage et tourner le dispositif de réglage du câble pour faire le réglage nécessaire. Ne pas oublier de serrer correctement l'écrou de blocage.



- | |
|--------------------------|
| 1. Adjuster |
| 2. Locknut |
| 1. Dispositif de réglage |
| 2. Ecrou de blocage |
| 1. Einsteller |
| 2. Sicherungsmutter |

ANMERKUNG:

Die Luftregulierschraube und Drosselanschlagschraube dienen für zwei verschiedene Einstellungen, müssen jedoch gemeinsam nachjustiert werden, um die vorgeschriebene Leerlaufdrehzahl optimal einstellen zu können.

3. Gaszug

Das Spiel in Drehrichtung des Gasdrehgriffes prüfen. Gemessen am Flansch des Drehgriffes sollte das Spiel 5 bis 7 mm betragen. Gegebenenfalls die Sicherungsmutter lösen und den Seilzugeinsteller drehen, um das Spiel richtig einzustellen. Nach der Einstellung unbedingt die Sicherungsmutter festziehen.

B. Air cleaner

1. Wash the element gently, but thoroughly, in solvent.
2. Squeeze excess solvent out of element and dry.
3. Pour a small quantity of 2-stroke motor oil into cleaner element and work thoroughly into the porous foam material. Element must be damp with oil, but not dripping.

B. Filtre à air

1. Laver soigneusement l'élément dans un solvant.
2. Exprimer le solvant, et sécher l'élément.
3. Verser une petite quantité d'huile moteur 30W dans l'élément, et la faire pénétrer dans tous les pores du caoutchouc mousse. L'élément doit être bien imprégné, sans toutefois que l'huile en dégoutte.

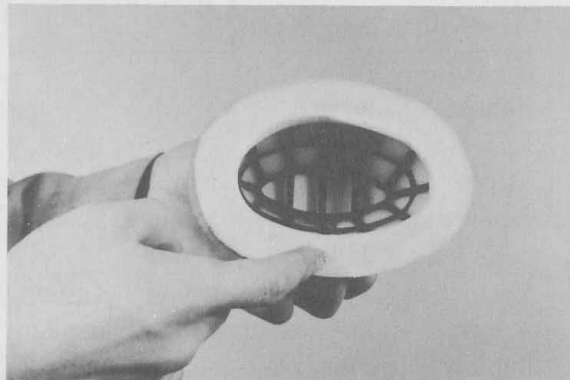
B. Luftfilter

1. Filterelement vorsichtig, aber gründlich, in Lösungsmittel waschen.
2. Überschüssiges Lösungsmittel ausdrücken und das Filterelement trocknen.
3. Eine geringe Menge Motoröl SAE 30W auf das Filterelement gießen und durch Kneten in dem porösen Schaumstoff verteilen. Das Filterelement muß ölflecht sein, darf aber nicht tropfen.

4. Coat the upper and lower edges of the cleaner element with lube grease.

4. Enduire de graisse de lubrification les bords supérieurs et inférieurs de l'élément.

4. Untere und obere kanten des Filterelements mit Schmierfett bestreichen.



5. The air filter element should be cleaned once a month or every 1,600 km (1,000 mi). It should be cleaned more often if the machine is operated in dusty or wet areas.

5. L'élément du filtre à air doit être nettoyé une fois par mois ou tous les 1.600 km. Il doit être nettoyé plus souvent si la machine est utilisée dans des régions poussiéreuses ou humides.

5. Das Luftfilterelement sollte monatlich oder alle 1.600 km gereinigt werden. Wenn die Maschine in extrem staubigen Gebieten gefahren wird, muß das Filterelement häufiger gereinigt werden.

NOTE: _____

Each time cleaner element maintenance is performed, check the air inlet to the cleaner case for foreign material. Check the air cleaner joint rubber to the carburetor and manifold fittings for an air-tight seal. Tighten all fittings thoroughly to avoid the possibility of unfiltered air entering the engine.

N.B.: _____

Chaque fois que l'on procède à l'entretien de l'élément de filtrage, vérifier si la prise d'air du filtre n'est pas obstruée. Contrôler l'étanchéité du tuyau en caoutchouc reliant le filtre à air au carburateur et du joint entre le carburateur et le collecteur d'admission. Si nécessaire resserrer la boulonnerie pour prévenir toute possibilité d'aspiration d'air non filtré dans le moteur.

ANMERKUNG: _____

Bei jeder Wartung des Filterelements ist der Lufteinlaß zum Filtergehäuse auf Verstopfung zu untersuchen. Verbindungsgummi des Luftfilters zum Vergaser und Mischrohr auf luftdichte Abdichtung untersuchen. Alle Verbindungsanschlüsse sind sorgfältig festzuziehen, um das Eindringen von ungefilterter Luft in den Motor zu vermeiden.

CAUTION: Never operate the engine with the air cleaner element removed. This will allow unfiltered air to enter, causing rapid wear and possible engine damage. Additionally, operation without the cleaner element will affect carburetor.

ATTENTION: Ne jamais faire tourner le moteur alors que l'élément du filtre à air est enlevé, sinon le moteur va aspirer des impuretés susceptibles de l'user prématurément.

ACHTUNG: Niemals den Motor anlassen, wenn das Luftfilterelement ausgebaut ist. Ansonsten tritt nämlich ungefilterte Luft in den Motor ein, was zu raschem Verschleiß und möglichen Motorschaden führt.

retor tuning with subsequent poor performance and possible engine overheating.

maturément et même de l'endommager sérieusement. De plus, en l'absence de l'élément de filtrage, la carburation est perturbée, ce qui peut provoquer une surchauffe dangereuse.

Motorschäden führt. Außerdem wird dadurch die Vergasereinstellung betroffen, was zu verschlechterter Motorleistung und Überhitzung des Motors führt.

C. Autolube pump

1. Cable adjustment

- a. Rotate throttle slightly until all slack is removed from all cables. Hold this position.
- b. Check to see that the Autolube pump plunger pin is aligned with the mark on the Autolube pump pulley.

Match mark	
DT125E/ DT125MX:	⊠
DT175E/ DT175MX:	○

C. Pompe Autolube

1. Réglage du câble

- a. Tourner légèrement la poignée des gaz, de façon à rattraper tout le jeu des câbles, et la maintenir dans cette position.
- b. Vérifier si l'ergot du plongeur de pompe Autolube se trouve alors dans l'alignement du repère prévu sur la poulie de pompe.

Repère	
DT125E/ DT125MX:	⊠
DT175E/ DT175MX:	○

C. Autolube Pumpe

1. Seileinstellung

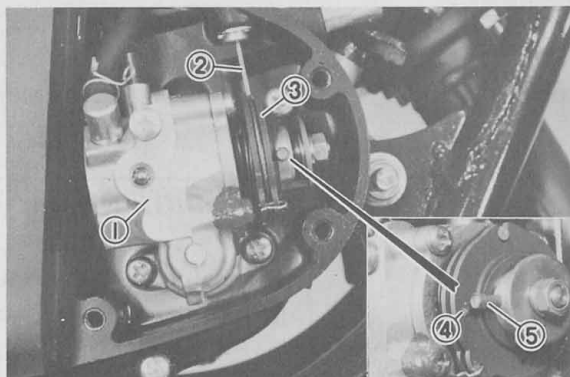
- a. Gasdrehgriff ein wenig drehen bis das Spiel in allen Seilen beseitigt ist; dann diese Stellung halten.
- b. Prüfen, ob der Vollkobenstift der Autolube-Pumpe mit der Markierung auf der Pumpenscheibe ausgerichtet ist.

Ausrichtmarkierung	
DT125E/ DT125MX:	⊠
DT175E/ DT175MX:	○

- c. If the mark and pin are not in alignment, loosen the cable length adjuster locknut on top of crankcase cover and adjust cable length until alignment is achieved.
- d. Tighten adjuster locknut.

- c. Si l'ergot et le repère ne coïncident pas, desserrer l'écrou de blocage de la vis de réglage prévue sur le haut du couvercle de carter, et régler la longueur du câble de façon à obtenir l'alignement désiré.
- d. Resserrer l'écrou de blocage de la vis de réglage.

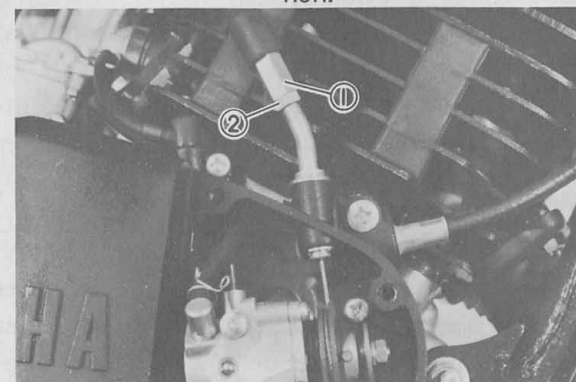
- c. Falls die Markierung und der Stift nicht fluchten, ist die Sicherungsmutter des Seillängeneinstellers oben auf dem Kurbelgehäusedeckel zu lösen und die Seillänge einzustellen bis eine Übereinstimmung erreicht ist.
- d. Sicherungsmutter des Einstellers festziehen.



1. Oil pump
2. Pump cable
3. Adjust pulley
4. Match mark
5. Guide pin

1. Pompe à huile
2. Câble de pompe
3. Poulie de réglage
4. Repère
5. Ergot

1. Ölpumpe
2. Pumpenseil
3. Einstellscheibe
4. Bezugsmarkierung
5. Führungsstift



1. Adjuster
2. Lock nut

1. Dispositif de réglage
2. Ecrou de blocage
1. Einstellschraubteil
2. Sicherungsmutter

2. Minimum pump stroke check and adjustment
 - a. While running the engine idle, observe the pump adjust plate carefully, and stop the engine the moment that the adjust plate moves out to the limit.
 - b. Measure the gap with the thickness gauge between the raised boss on the pump adjust pulley and the adjust plate.
 - c. Repeat steps a. and b. above a few times. When the gap measured is the largest, the pump stroke is considered to be at a minimum.

NOTE: _____

When inserting the thickness gauge between the adjusting plate and the adjusting pulley, be careful so that either the plate or the pulley is not moved. In other words, do not force the thickness gauge into the gap.

Minimum pump stroke:
0.20–0.25 mm (0.008–0.010 in)

- d. If clearance is not correct, remove the adjust plate locknut and the adjust plate.
- e. Remove or add an adjust shim as required.

2. Contrôle et réglage de la course minimum de la pompe
 - a. Tout en faisant tourner le moteur au ralenti, observer avec précaution la plaque de réglage de la pompe, et arrêter le moteur au moment où la plaque de réglage se déplace vers la limite.
 - b. Mesurer l'intervalle avec la jauge d'épaisseur entre le bossage sur la poulie de réglage de la pompe et la plaque de réglage.
 - c. Répéter plusieurs fois les étapes a et b ci-dessus. Quand l'intervalle mesuré est le plus grand, la course de la pompe est considérée comme étant au minimum.

N.B.: _____

Lorsque l'on insère la jauge d'épaisseur entre la plaque de réglage et la poulie de réglage, faire attention à ce que la plaque et la poulie ne bougent pas. En d'autres mots, ne pas forcer sur la jauge d'épaisseur.

Course minimum de la pompe:
0.20 – 0.25 mm

- d. Si le jeu n'est pas correct, enlever l'écrou de blocage de la plaque de réglage et la plaque de réglage.
- e. Enlever ou ajouter une cale de réglage, comme nécessaire.

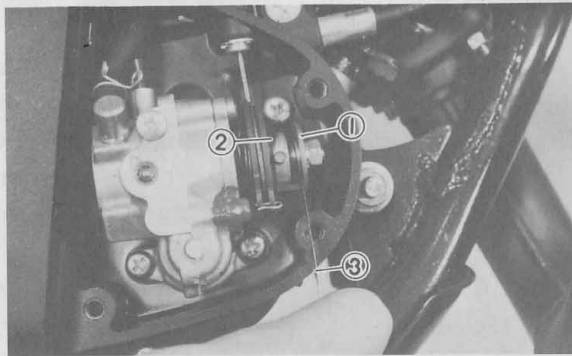
2. Prüfung und Einstellung des minimalen Pumpenhubes
 - a. Den Motor laufen lassen und die Pumpeneinstellscheibe beobachten; sobald sich die Einstellscheibe nach ihrem äußeren Grenzwert bewegt, den Motor abstellen.
 - b. Den Abstand zwischen der Erhöhung an der Pumpenseilscheibe und der Einstellscheibe mit einer Fühlerlehre messen.
 - c. Die oben beschriebenen Schritte und einige Male wiederholen. Wenn der gemessene Spalt seinen größten Wert hat, dann ist der kleinste Pumpenhub eingestellt.

ANMERKUNG: _____

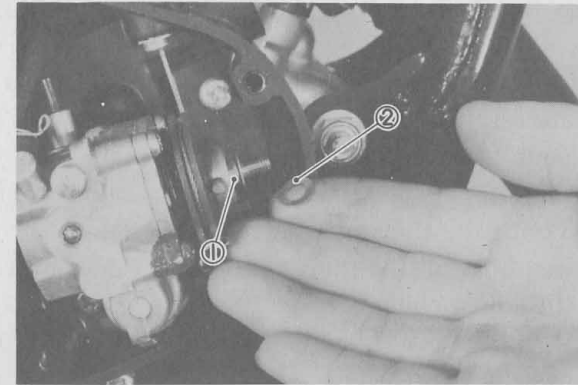
Wenn die Fühlerlehre zwischen die Einstellplatte und die Einstellscheibe eingeführt wird, darauf achten, daß weder die Platte noch die Scheibe bewegt wird. Mit anderen Worten, die Fühlerlehr nicht mit Kraft in den Spalt eindrücken.

Kleinster Pumpenhub:
0.20 – 0.25 mm

- d. Wenn der Abstand nicht richtig eingestellt ist, die Sicherungsmutter der Einstellscheibe abschrauben und die Einstellscheibe entfernen.
- e. Danach eine Unterlegescheibe dazugeben bzw. entfernen, um die Einstellung zu berichtigen.



1. Adjust plate
 2. Adjust pulley
 3. Thickness gauge
1. Plaque de réglage
 2. Poulie de réglage
 3. Jauge de épaisseur
1. Einstellscheibe
 2. Seilscheibe
 3. Fühlerlehre



1. Adjust plate
 2. Adjust shim
1. Plaque de réglage
 2. Cale de réglage
1. Einstellscheibe
 2. Einstellbeilage

NOTE:

Thicken shims increase pump stroke and output, thinner shims decrease pump stroke and output.

N.B.:

Des cales plus épaisses augmentent la course et le débit de la pompe, des cales plus fines diminuent la course et le débit de la pompe.

ANMERKUNG:

Dickere Beilegescheiben erhöhen den Pumpenhub und damit die Förderleistung; dünnere Beilegescheiben vermindern den Pumpenhub und die Förderleistung.

3. Air bleeding

The Autolube Pump and delivery lines must be bled on the following occasions:

- Setting up a new machine out of the crate.
- Whenever the Autolube tank has run dry.
- Whenever any portion of the Autolube system is disconnected.
- If the machine lies on its side after falling over.

a. Bleeding the pump case and/or oil pipe

- 1) Remove the pump cover and remove the bleed screw.
- 2) Keep the oil running out until air bubbles disappear.

3. Purge de l'air

La pompe Autolube et les tubes de refoulement doivent être purgés dans les cas suivants:

- Lorsque l'on sort une machine neuve de sa caisse.
- Chaque fois que le réservoir Autolube a été vidé.
- Chaque fois qu'une partie du système Autolube est débranchée.
- Si la machine est couchée sur le côté après s'être renversée.

a. Purge du carter de pompe et/ou du tuyau d'huile

- 1) Enlever le couvercle de pompe et enlever la vis de purge.
- 2) Laisser l'huile s'écouler jusqu'à ce qu'il n'y ait plus de bulles d'air.

3. Entlüften

Die Autolube-Schmierölpumpe und die Schmierölleitungen müssen zu den folgenden Gelegenheiten entlüftet werden.

- Wenn eine neue Maschine ausgepackt und zusammengesetzt wird.
- Wenn der Autolube-Schmieröltank leer ist.
- Wenn irgend ein Teil des Autolube-Schmierölsystems aus- und wieder eingebaut wurde.
- Wenn die Maschine umfällt und auf der Seite liegt.

a. Entlüften des Pumpengehäuses und/oder der Ölleitungen:

- 1) Den Pumpendeckel abnehmen und die Entlüftungsschraube ausdrehen.
- 2) Das Öl auslaufen lassen, bis es keine Luftblasen mehr enthält.

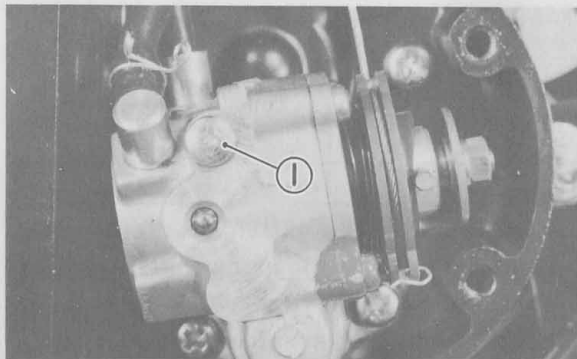
- 3) When air bubbles are expelled completely, tighten the bleed screw and install the pump cover.

NOTE: _____

Check the bleed screw gasket, and if damaged, replace with a new one.

- b. Bleeding the pump distributor and/or delivery pipe

- 1) Start the engine.
- 2) Pull the pump wire all the way out to set the pump stroke to a maximum.



1. Bleed screw 1. Vis de purge 1. Entlüftungsschraube

NOTE: _____

It is difficult to bleed the distributor completely with the pump stroke at a minimum, and therefore the pump stroke should be set to a maximum.

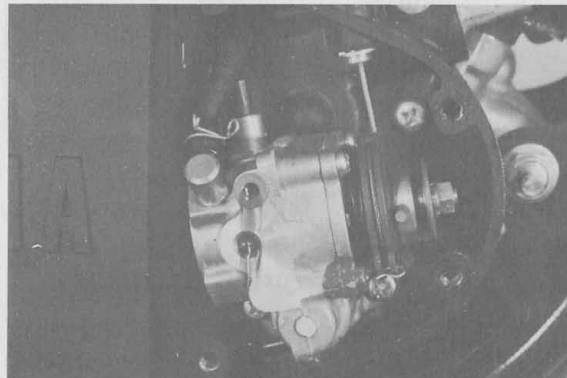
- 3) Quand les bulles d'air sont complètement chassées, serrer la vis de purge et mettre en place le couvercle de pompe.

N.B.: _____

Contrôler le joint de la vis de purge, et s'il est endommagé, le remplacer par un neuf.

- b. Purge du distributeur de la pompe et/ou du tuyau de refoulement

- 1) Démarrer le moteur.
- 2) Tirer à fond sur le câble de la pompe pour amener sa course à un maximum.



N.B.: _____

Il est difficile de purger complètement le distributeur de la pompe avec la course de la pompe à un minimum, et par conséquent la course de la pompe doit être réglée à un maximum.

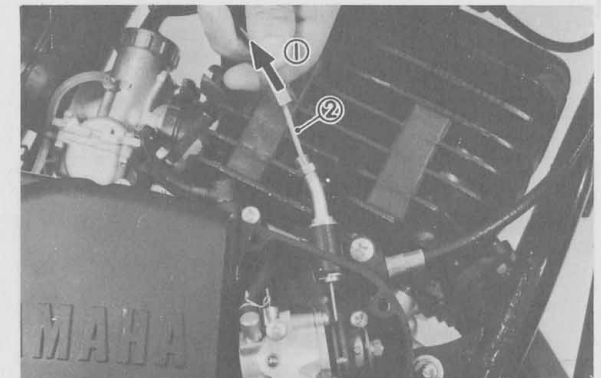
- 3) Sobald das ausfließende Öl keine Luftblasen mehr enthält, die Entlüftungsschraube wieder festziehen und den Pumpendeckel anbringen.

ANMERKUNG: _____

Die Dichtung der Entlüftungsschraube kontrollieren und gegebenenfalls erneuern.

- b. Entlüften des Pumpenverteilers und der Förderleitung

- 1) Den Motor anlassen.
- 2) Das Pumpenseil bis zum Anschlag herausziehen, um den Pumpenhub auf seinen Maximalwert einzustellen.



1. Pull 1. Tirer 1. Ziehen
2. Pump wire 2. Câble de pompe 2. Pumpenseil

ANMERKUNG: _____

Der Verteiler kann nur äußerst schwierig vollständig entlüftet werden, wenn der kleinste Pumpenhub eingestellt ist; daher ist am Pumpenseil zu ziehen, um den Maximalhub zu erhalten.

- 3) Keep the engine running at about 2,000 r/min for two minutes or so, and both distributor and delivery pipe can be completely bled.

D. Engine and transmission oil

1. Engine oil

Use the engine oils in the following list. We recommended Yamaha 2-cycle oil but, if other oils are used, select from the following list.

Temperature	Recommended oil	Remarks
20°C or more	SAE 20W/40 SAE 10W/40	Be sure to use air-cooled 2-stroke engine oil or detergent SE type automobile engine oil. This oil should only be used as an emergency measure when 2-stroke engine oil is not available.
20°C ~ -10°C	SAE 10W/40 SAE 10W/30	
-10°C or less	SAE 10W/30 SAE 5W/30	

CAUTION: Under extremely cold conditions (0°C or below) SAE 30 and 40W oils become very thick and will not flow as readily to the Autolube pump. This may cause oil pump starvation.

2. Transmission oil

- a. To check level, start the engine and let it run for several minutes to warm and distribute oil. Stop engine. Unscrew the dipstick and clean. Set it on the case threads in a level position. Remove and check level.

- 3) Laisser tourner le moteur à environ 2.000 tr/mn pendant à peu près deux minutes, et le distributeur de le tuyau de refoulement peuvent alors être purgés complètement.

D. Huile moteur et huile de transmission

1. Huile moteur

Utiliser les huiles moteur indiquées à la liste suivante. Nous recommandons l'huile moteur deux-temps Yamaha, mais, à défaut, on peut choisir dans la liste ci-dessous.

Température	Lubrifiant recommandé	Instructions
20°C ou	SAE 20W/40 SAE 10W/40	Prendre soin d'utiliser de l'huile pour moteur 2 temps à refroidissement à air ou une huile détergente pour automobile du type SE. Cette huile ne doit être utilisée qu'en cas d'urgence lorsqu'il est impossible de se procurer d'huile moteur pour deux temps.
20°C ~ -10°C	SAE 10W/40 SAE 10W/30	
-10°C ou moins	SAE 10W/30 SAE 5W/30	

ATTENTION: Par temps très froid (en dessous de 0°C), les huiles SAE 30 et 40W deviennent très visqueuse et ne coulent pas aussi bien vers la pompe Autolube, ce qui risque de priver le moteur d'huile.

2. Huile de transmission

- a. Pour contrôler le niveau, démarrer le moteur et le laisser tourner pendant plusieurs minutes pour qu'il puisse chauffer et distribuer l'huile. Arrêter le moteur. Dévisser la jauge et la nettoyer. La laisser reposer de niveau sur les filets du carter. L'enlever et contrôler le niveau.

- 3) Den Motor mit einer Drehzahl von ca. 2.000 U/min für ungefähr zwei Minuten laufen lassen, wodurch der Verteiler und die Förderleitung vollständig entlüftet werden können.

D. Motor- und Getriebeöl

1. Motoröl

Die Motoröle der nachfolgenden Tabelle sollten verwendet werden. Wir empfehlen die Verwendung von Yamaha-Zweitaktöl; wenn jedoch andere Öle verwendet werden, diese aus der folgenden Tabelle auswählen.

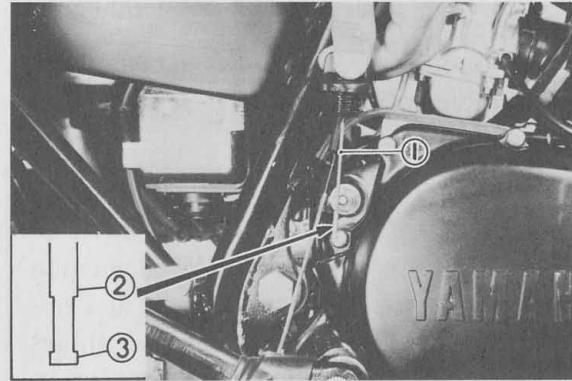
Temperatur	Empfohlenes Öl	Bemerkung
20°C oder darüber	SAE 20W/40 SAE 10W/40	Unbedingt Zweitaktöl für luftgekühlte Motoren oder Automobil-Motoröl "SE" verwenden. Dieses Öl sollte nur in Notfällen verwendet werden, wenn Zweitakt-Motoröl nicht zur Verfügung steht.
20°C bis zu -10°C	SAE 10W/40 SAE 10W/30	
-10°C oder darunter	SAE 10W/30 SAE 5W/30	

ACHTUNG: Bei extrem kalten Temperaturen (0°C oder darunter) werden Motoröle SAE 30 und 40W sehr dickflüssig und fließen nicht mehr richtig zur Autolube-Schmierölpumpe. Dadurch könnte die Ölzufuhr zur Pumpe unterbrochen werden.

2. Getriebeöl

- a. Um den Ölstand zu kontrollieren, den Motor anlassen und einige Minuten warmlaufen lassen, um das Öl aufzuwärmen und zu verteilen. Danach den Motor abschalten. Den Meßstab ausschrauben und abwischen. Danach den Meßstab auf das Gewinde aufsetzen (der Meßstab darf

nicht eingeschraubt werden). Anschließend den Meßstab wieder herausziehen und den Ölstand ablesen.



1. Dip stick
2. Max. Level
3. Min. Level

1. Jauge
2. Niveau maximum
3. Niveau minimum

1. Ölmeßstab
2. Höchststand
3. Tiefststand

NOTE:

Be sure the machine is level and on both wheels.

- b. The oil level should be between the minimum and maximum marks. Top off as required.

Recommended oil:
SAE 10W/30 "SE" motor oil

Transmission oil quantity:
Total amount: 750 ± 50 cc
Periodic oil change: 650 ± 50 cc

Transmission drain plug torque:
2.5 m·kg (18 ft·lb)

N.B.:

S'assurer que la machine repose de niveau sur ses deux roues.

- b. Le niveau d'huile doit être entre les repères de minimum et de maximum. Rajouter de l'huile si nécessaire.

Huile recommandée:
Huile moteur SAE
10W/30 type "SE"

Quantité d'huile de transmission:
Quantité totale: 750 ± 50 cm³
Vidange: 650 ± 50 cm³

Couple de serrage du plot
de vidange de la boîte à vitesses:
2.5 m·kg

www.davesbikes.weebly.com

ANMERKUNG:

Die Maschine muß dabei aufrecht auf beiden Rädern auf ebenem Boden abgestellt werden.

- b. Der Ölstand sollte sich zwischen der oberen und unteren Standmarkierung befinden. Gegebenenfalls ist Öl bis zur oberen Standmarkierung nachzufüllen.

Empfohlenes Öl:
Motorenöl SAE 10W/30 Typ SE

Getriebeölmenge:
Gesamtmenge: 750 ± 50 cm³
Regelmäßiger: 650 ± 50 cm³

Anzugsmoment der Getriebe-
gehäuse-Ablassschraube:
2,5 m·kg

During the break-in period, replace the transmission oil 30 days or 400 km (250 mi.) after the date of first use. The transmission should be drained and refilled approximately every 3,200 km (2,000 mi.)

If the unit is used for competition, oil replacement should also be often.

CAUTION: Under no circumstances should any additives be included with the transmission oil. This oil also lubricates and cools the clutch. Additives may cause clutch slippage.

E. Clutch

1. Mechanism adjustment
 - a. Fully loosen the cable in-line length adjuster lock nut and screw in the adjuster until tight.
 - b. Turn the handle lever adjuster in.
 - c. Loosen the rear brake and remove right footrest.
Remove kick crank, collar and washer.
 - d. Drain the transmission oil and remove the crankcase cover (R).
 - e. Loosen the clutch mechanism adjuster locknut.
 - f. Push the push lever forward with your finger until it stops. With the push lever in this position, turn the adjuster in or out until the push lever mark and crankcase match mark are aligned.
Hold this position, tighten locknut.

Pendant la période de rodage, changer l'huile de la boîte à vitesses 30 jour ou 400 km après la date de la première utilisation. La boîte à vitesses doit être vidangée et remplie environ tous les 3.200 km. Si l'unité est utilisée pour la compétition, le changement de l'huile doit être fait plus souvent.

ATTENTION: On ne doit en aucun cas mélanger des additifs à l'huile de transmission. Cette huile assure également le graissage et le refroidissement de l'embrayage, et les additifs sont susceptibles de faire patiner sérieusement ce dernier.

E. Embrayage

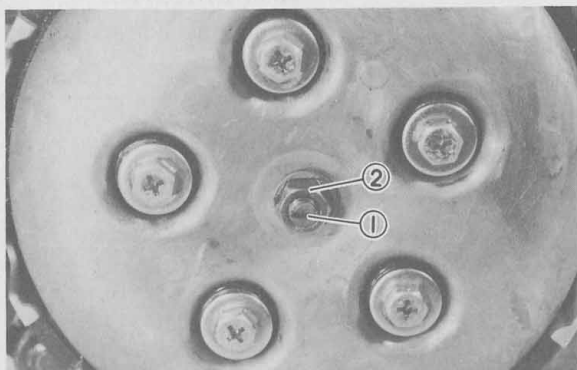
1. Réglage du mécanisme
 - a. Desserrer complètement l'écrou de blocage du dispositif de réglage de la longueur du câble et visser le dispositif de réglage jusqu'à ce que le câble soit endu.
 - b. Visser le dispositif de réglage du levier au guidon.
 - c. Desserrer le frein arrière et enlever le repose-pied droit. Enlever la pédale de kick, l'entretoise et la rondelle.
 - d. Vidanger l'huile de la boîte à vitesses et enlever le couvercle de carter (D).
 - e. Desserrer l'écrou de blocage du dispositif de réglage du mécanisme d'embrayage.
 - f. Pousser vers l'avant le levier de débrayage, avec votre doigt, jusqu'à ce qu'il s'arrête. Avec le levier dans cette position, visser ou dévisser le dispositif de réglage jusqu'à ce que le repère du levier de débrayage et le repère d'alignement du carter soient alignés. Garder cette position, serrer l'écrou de blocage.

Während der Einfahrperiode sollte das Getriebeöl etwa 30 Tage oder 400 km nach Inbetriebnahme der neuen Maschine erneuert werden. Danach muß das Getriebe etwa alle 3.200 km entleert und mit frischem Öl gefüllt werden. Wenn die Maschine für Wettfahrten verwendet wird, muß das Öl häufiger erneuert werden.

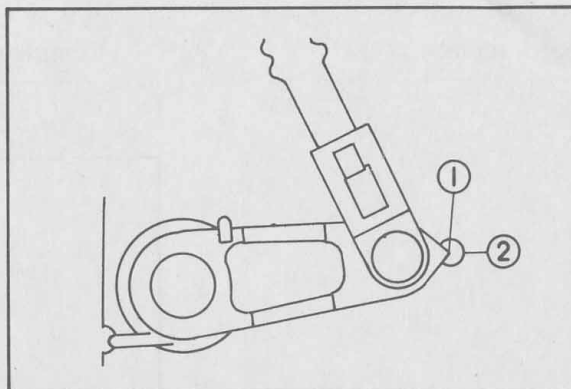
ACHTUNG: Dem Getriebeöl dürfen auf keinen Fall Zusatzstoffe beigemischt werden. Das Getriebeöl schmiert und kühlt auch die Kupplung. Viele Zusatzstoffe verursachen jedoch ernsthaftes Kupplungsrutschen.

E. Kupplung

1. Einstellung des Mechanismus
 - a. Die Sicherungsmutter des Seilzug-Einstellers vollständig lösen und den Einsteller eindrehen, bis dieser aufsitzt.
 - b. Danach den Einsteller am Lenkerhebel eindrehen.
 - c. Die Hinterradbremse lösen und die rechte Fußraste abnehmen.
Kickstarterhebel, Hülse und Scheibe abnehmen.
 - d. Das Getriebeöl ablassen und den rechten Kurbelgehäusedeckel abbauen.
 - e. Die Sicherungsmutter des Kupplungsmechanismus-Einstellers lösen.
 - f. Den Schubhebel mit den Fingern bis zum Anschlag nach vorne drücken. Mit dem Schubhebel in dieser Position ist der Einsteller ein- oder ausdrehen, bis die Markierung am Schubhebel mit der Markierung am Kurbelgehäuse übereinstimmt. In dieser Position festhalten und die Sicherungsmutter festziehen.



- 1. Adjuster
- 2. Locknut
- 1. Dispositif de réglage
- 2. Ecrou de blocage
- 1. Einstellschraube
- 2. Sicherungsmutter



- 1. Push lever mark
- 2. Case match mark
- 1. Repère du levier
- 2. Repère du carter d'alignement
- 1. Schubhebel-Markierung
- 2. Gehäusemarkierung

2. Free play adjustment

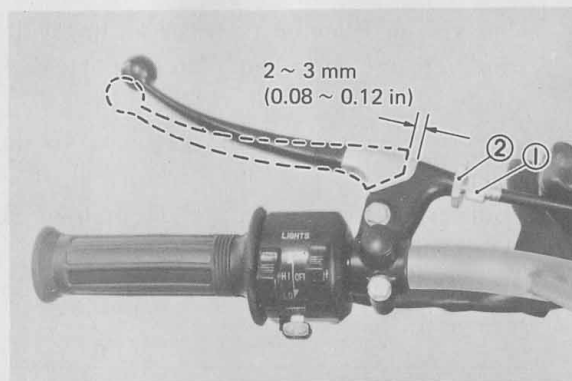
- a. Loosen either the handle lever adjuster locknut or the cable inline length adjuster locknut.
- b. Turn the length adjuster either in or out until proper lever free play is achieved.

2. Réglage du jeu

- a. Desserrer l'écrou de blocage d'une des vis de réglage, soit celle prévue près du levier d'embrayage, soit celle située au bas du câble.
- b. Tourner la vis de réglage dans un sens ou dans l'autre, de manière à donner un jeu correct au levier d'embrayage.

2. Einstellen des Hebelspiels

- a. Entweder die Sicherungsmutter am Einsteller des Lenkerhebels oder die Sicherungsmutter des Seilzug-Einstellers lösen.
- b. Den entsprechenden Einsteller danach ein- oder ausdrehen, bis das Spiel richtig eingestellt ist.



- 1. Adjuster
- 2. Adjuster locknut
- 1. Dispositif de réglage
- 2. Ecrou de blocage du dispositif
- 1. Einsteller
- 2. Sicherungsmutter des Einstellers

2-3. CHASSIS

A. Fuel petcock

- 1. Clean fuel filter and filter cup.

2-3. PARTIE CYCLE

A. Robinet d'arrivée d'essence

- 1. Nettoyage du filtre d'essence et vase de décantation.

2-3. FAHRGESTELL

A. Kraftstoffhahn

- 1. Kraftstofffilter reinigen und Filterdeckel reinigen.

NOTE:

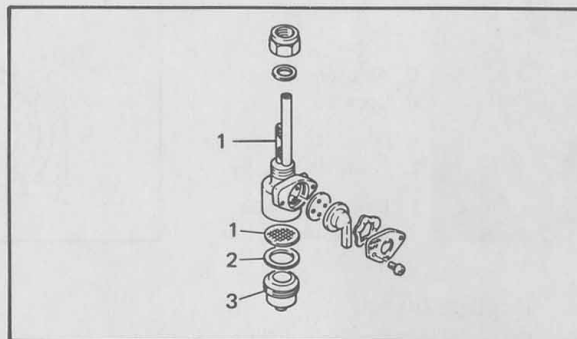
If filter is damaged, replace.

N.B.:

Remplacer le filtre s'il est endommagé.

ANMERKUNG:

Falls das Filtersieb beschädigt ist, Filter erneuern.



1. Filter screen
2. Filter gasket
3. Filter cup

1. Tamis
2. Joint du filtre
3. Cuvette de filtre

1. Filtersieb
2. Filterdichtung
3. Filtergehäuse

B. Brakes and wheels**1. Front brake adjustment**

Front brake cable free play can be adjusted to suit rider preference, but a minimum free play of 5–8 mm (0.2–0.3 in) should be maintained.

Free play can be adjusted at handle bar lever or brake shoe plate.

- a. Loosen the adjuster locknut.
- b. Turn the adjuster in or out until adjustment is suitable.
- c. Tighten the adjuster locknut.

Minimum free play:
5 – 8 mm (0.2 – 0.3 in)

B. Freins et roues**1. Réglage du frein avant**

Le câble de frein avant peut être réglé selon la préférence du pilote à condition de lui laisser un minimum de jeu de 5 – 8 mm.

Une vis de réglage est prévue au levier de frein, et une autre au plateau porte-segments.

- a. Desserrer l'écrou de blocage de la vis de réglage.
- b. Tourner la vis de réglage de manière à obtenir un jeu convenable.
- c. Resserrer l'écrou de blocage de la vis de réglage.

Jeu minimum: 5 – 8 mm

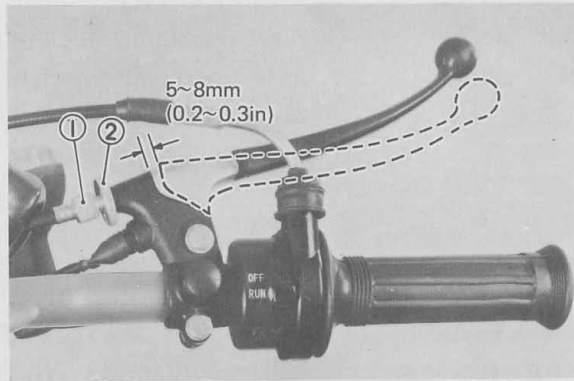
B. Bremsen und Räder**1. Einstellen der Vorderradbremse**

Das Spiel des Bremsseilzuges für die Vorderradbremse kann gemäß Fahrwunsch eingestellt werden, sollte jedoch mindestens 5 bis 8 mm betragen.

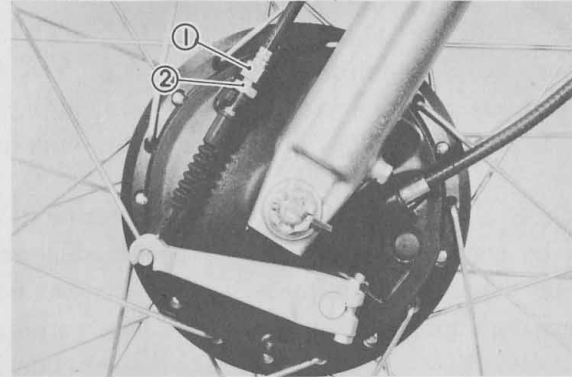
Das Spiel kann entweder am Lenkerhebel oder an der Bremsankerplatte eingestellt werden.

- a. Sicherungsmutter des Einstellers lösen.
- b. Einsteller ein oder ausdrehen bis die gewünschte Einstellung erreicht ist.
- c. Sicherungsmutter des Einstellers festziehen.

Mindestspiel: 5 – 8 mm



- 1. Adjuster
- 2. Lock nut
- 1. Dispositif de réglage
- 2. Ecrou de blocage
- 1. Einsteller
- 2. Sicherungsmutter des Einstellers



2. Rear brake adjustment

Adjust rear brake pedal play to suit, providing the 20–30 mm (0.8–1.2 in) free play.

- a. Turn the adjusting nut on the rear brake rod in or out until brake pedal free play is suitable.

Free play:
20 – 30 mm (0.8 – 1.2 in)

2. Réglage du frein arrière

Régler le jeu de la pédale de frein arrière à votre convenance, avec un jeu de 20 – 30 mm.

- a. Visser ou dévisser l'écrou de réglage sur la tringle du frein arrière jusqu'à ce que le jeu de la pédale de frein soit convenable.

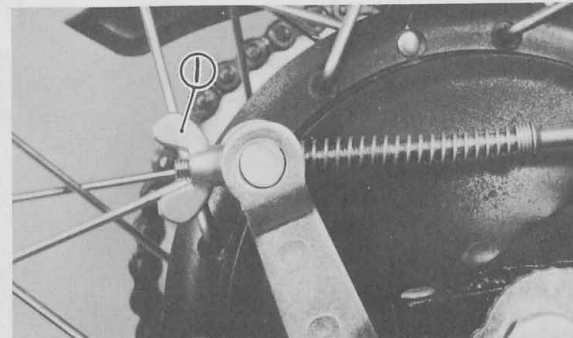
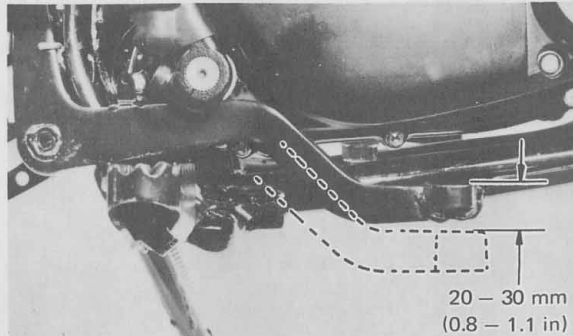
Jeu : 20 – 30 mm

2. Einstellen der Hinterradbremse

Die Hinterradbremse sollte so eingestellt werden, daß das Spiel am Ende des Fußbremshebels 20 bis 30 mm beträgt. Gegebenenfalls die Einstellung wie folgt vornehmen:

- a. Die Einstellmutter an der hinteren Bremsstange ein- oder ausdrehen, bis das Spiel am Fußbremshebel richtig eingestellt ist.

Spiel: 20 – 30 mm



- 1. Adjusting nut
- 1. Ecrou de réglage
- 1. Einstellmutter

NOTE:

Rear brake pedal adjustment must be checked whenever chain is adjusted or rear wheel is removed and re-installed.

3. Brake lining check

Brake lining can be checked through the inspection hole in the brake shoe plate. If thickness is less than specified, replace the brake shoes.

Lining thickness limit:
2 mm (0.08 in)

4. Brakelight switch adjustment

The brakelight switch is operated by movement of the brake pedal. To adjust, hold the main body of the switch with the hand so it does not rotate and turn the adjuster nut. Proper adjustment is achieved when the brake starts to take effect and the brakelight illuminates simultaneously.

N.B.:

Le réglage de la pédale de frein arrière doit être vérifié chaque fois qu'on ajuste la chaîne ou que l'on démonte la roue et qu'on la remonte.

3. Vérification des garnitures de frein

La fenêtre de contrôle pratiquée dans le plateau porte-segments permet de vérifier les garnitures de frein. Remplacer les segments de frein si l'épaisseur des garnitures est inférieure à la limite spécifiée.

Limite d'épaisseur des garnitures:
2 mm

4. Réglage du contacteur de feu frein

Le contacteur de feu frein est actionné par la pédale de frein. Pour le régler, tenir le contacteur d'une main, de manière à l'immobiliser, et tourner l'écrou du dispositif de réglage. Le réglage est correct lorsque le feu frein s'allume au moment où le frein commence à agir.

ANMERKUNG:

Die Einstellung des Fußbremshebels muß stets überprüft werden, wenn die Kette gespannt oder das Hinterrad ausund wiedereingebaut wurde.

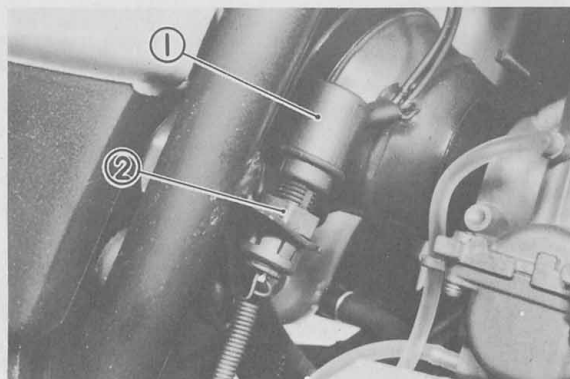
3. Prüfung der Bremsbeläge

Die Bremsbeläge können durch die Prüföffnung in der Bremsankerplatte kontrolliert werden. Falls die Bremsbeläge unter die vorgeschriebene Verschleißgrenze abgenutzt sind, Bremsbacken erneuern.

Bremsbelag-Verschleißgrenze:
2 mm

4. Einstellen des Bremslichtschalters

Der Bremslichtschalter wird durch die Bewegung des Fußbremshebels aktiviert. Um den Bremslichtschalter einzustellen, den Schalter-Hauptkörper mit der Hand festhalten und den Einsteller drehen. Der Schalter ist richtig eingestellt, wenn die Bremsleuchte kurz vor dem tatsächlichen Greifen der Bremse aufleuchtet.



1. Main body
2. Adjuster

1. Corps principal
2. Dispositif de réglage

1. Hauptkörper
2. Einsteller

5. Spoke adjustment and torque
 a. Raise the wheel off the ground. Spin. Check rim runout.

Rim runout limits: Vertical – 2 mm (0.08 in) Lateral – 2 mm (0.08 in)

- b. Check each spoke for tightness.

NOTE: _____
 If loose spokes are found, tighten and repeat rim runout check.

6. Axles
 a. Check axle nuts and holder nuts torque.

Front axle nut torque: 6.5 m-kG (47 ft-lb)
Axle holder nut torque: 2.0 m-kG (14 ft-lb)
Rear axle nut torque: 9 m-kG (65 ft-lb)

7. Tire

	Normal riding	Off-road	With passenger
Front	1.7 kg/cm ² (24 psi)	0.9 kg/cm ² (13 psi)	1.7 kg/cm ² (24 psi)
Rear	2.0 kg/cm ² (28 psi)	1.1 kg/cm ² (16 psi)	2.3 kg/cm ² (33 psi)

5. Réglage et serrage des rayons
 a. Elever la roue, et la faire tourner pour voir si elle n'est pas voilée.

Voile maximum admissible: Faux-roud vertical – 2 mm Voile latéral – 2 mm
--

- b. Contrôler le serrage de tous les rayons.

N.B.: _____
 Si on constate que des rayons sont desserrés, les resserrer, et mesurer à nouveau le voile de la roue.

6. Axes de roue
 a. Contrôler le couple de serrage de l'écrou d'axe.

Couple de serrage de l'écrou d'axe de roue AV: 6,5 m-kG
Couple de serrage d'écrou de support de l'axe: 2,0 m-kG
Couple de serrage d'écrou d'axe arrière: 9 m-kG

7. Gonflage

	Conduite normale	off-road	Avec passager
Avant	1,7 kg/cm ²	0,9 kg/cm ²	1,7 kg/cm ²
Arrière	2,0 kg/cm ²	1,1 kg/cm ²	2,3 kg/cm ²

5. Einstellen und Anziehen der Speichen
 a. Vorderrad vom Boden abheben, mit der Hand drehen und auf Unrundheit der Felge prüfen.

Höchstzulässige Unrundheit der Felge: Senkrecht – 2 mm Seitlicher Schlag – 2 mm

- b. Speichenspannung prüfen.

ANMERKUNG: _____
 Wenn lose Speichen gefunden werden, müssen sie fest gespannt werden.

6. Achsen
 a. Anzugsmomente der Achsmuttern und der Klemmschalenmutter kontrollieren.

Anzugsmoment der Vorderachsmutter: 6,5 m-kG
Anzugsmoment der Klemmschalenmutter: 2,0 m-kG
Anzugsmoment der Hinterachsmutter: 9,0 m-kG

7. Reifen

	Normal	Geländefahrt	Mit Sozius
Vorne	1,7 kg/cm ²	0,9 kg/cm ²	1,7 kg/cm ²
Hinten	2,0 kg/cm ²	1,1 kg/cm ²	2,3 kg/cm ²

If a tire tread shows cross wise lines, it means that the tire is worn to its limit. Replace the tire.

Si la bande de roulement d'un pneu présente des rayures transversales, cela signifie que le pneu est usé au maximum changer le pneu.

Wenn sich querlaufende Streifen am Reifenprofil zeigen sind die Reifen bis zur Verschleißgrenze abgenutzt. In diesem Fall den entsprechenden Reifen unverzüglich erneuern.

C. Drive chain

1. Tension check

Inspect the drive chain with both tires touching the ground. Check the tension at the position shown in the illustration. The normal vertical deflection slack is approximately 40–50 mm (1.6–2.0 in). If the deflection exceeds 50 mm (2.0 in) adjust the chain tension.

NOTE: Tension inspection and adjustment should be made with the tensioner in the relaxed position. (not touching the chain)

2. Tension adjustment

- Loosen the rear brake adjuster.
- Remove the rear axle cotter pin.
- Loosen the rear wheel axle nut.

C. Chaîne de Transmission

1. Contrôle de la tension

Pour vérifier la chaîne, les deux pneus doivent reposer sur le sol. Mesurer la tension à l'endroit indiqué sur l'illustration. La déflexion verticale normale est approximativement de 40 – 50 mm. Si la flèche dépasse 50 mm, retendre la chaîne.

N.B.: L'inspection de la tension et le réglage doivent être faits avec le tendeur en position relâchée (ne touchant pas la chaîne).

2. Réglage de la tension

- Desserrer l'écrou de réglage de frein arrière.
- Extraire avec une pince la goupille fendue de l'écrou d'axe de roue arrière.
- Desserrer l'écrou d'axe de roue arrière.

C. Antriebskette

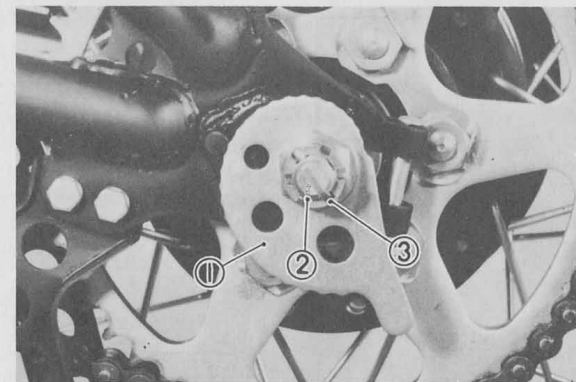
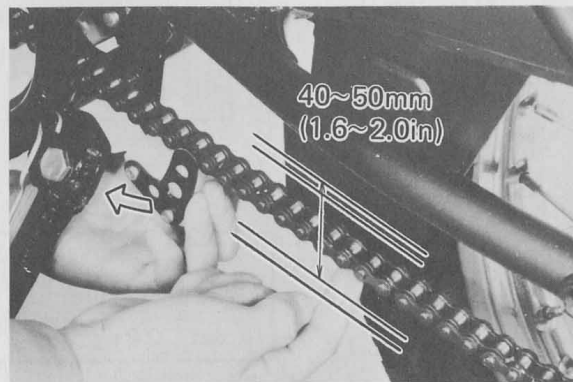
1. Prüfen der spannung

Zur Prüfung der Kette müssen beide Räder auf dem Boden stehen. Die Kettenspannung ist an der in der Abbildung gezeigten Stelle zu prüfen. Der normale senkrechte Gesamtdurchhang beträgt etwa 40 – 50 mm. Wenn der Durchhang 50 mm überschreitet, muß die Kette gespannt werden.

ANMARKING: Die Prüfung und das Einstellen der Kettenspannung ist durchzuführen, wenn sich der Kettenspanner im gelösten Zustand (er darf die Kette nicht berühren) befindet.

2. Einstellen der Kettenspannung

- Den Einsteller der Hinterradbremse lösen.
- Den Splint der Hinterachsmutter entfernen.
- Die Hinterachsmutter lösen.



- Chain puller cam
- Axle nut
- Cotter pin

- Came du tendeur de chaîne
- Ecrou d'axe
- Goupille

- Kettenspannerocke
- Achsmutter
- Splint

- d. Turn chain puller cam both left and right until axle is situated in same cam slot position.

NOTE: _____

Before adjusting, rotate rear wheel through several revolutions and check tension several times to find the tightest point. Adjust chain tension with rear wheel in this "tight chain" position.

- e. Tighten the rear axle nut.

Axle nut torque: 9.0 m-kg

- f. Insert the new cotter pin into the rear wheel axle nut and bend the end of cotter pin. If the nut notch and pin hole do not match, tighten the nut slightly to match.

- g. In the final step, adjust the play in the brake pedal.

- d. Tourner la came du tendeur de chaîne droit et gauche, jusqu'à ce que l'axe soit situé dans la même position de rainure de came.

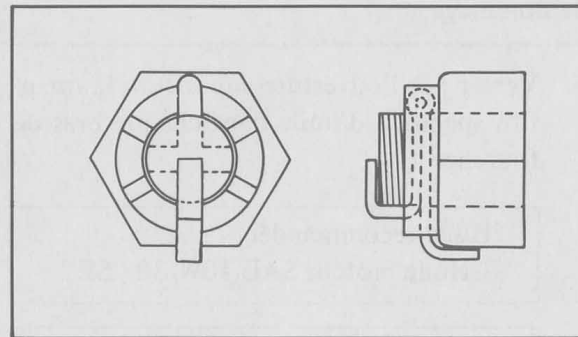
N.B.: _____

Avant le réglage, faire tourner plusieurs fois la roue arrière, et mesurer chaque fois la tension, pour repérer la position de la roue correspondant à la plus forte tension de la chaîne. C'est avec la roue arrière dans cette position que la tension de la chaîne doit être réglée.

- e. Resserrer l'écrou d'axe arrière.

Couple de serrage de l'écrou d'axe: 9.0 m-kg

- f. Insérer la nouvelle goupille fendue dans l'écrou d'axe de roue arrière, et replier ses extrémités. Si le trou de l'axe n'est pas en face de l'encoche de l'écrou, légèrement l'écrou pour les alinger.



- g. Pour terminer, régler le jeu de la pédale ou du levier de frein.

- d. Die linke und rechte Kettenspannerröcke drehen, bis auf beiden Seiten die gleichen Nockenpositionen gewährleistet sind.

ANMERKUNG: _____

Vor der Einstellung sollte das Rad mehrmals mit der Hand gedreht werden, um die straffeste Stelle der Kette zu finden. Die Kettenspannung ist danach an dieser "straffesten" Stelle vorzunehmen.

- e. Hinterachsmutter wieder festziehen.

Anzugsmoment der Hinterachsmutter: 9 m-kg

- f. Einen neuen Splint in die Hinterachsmutter einsetzen und die Enden des Splints umbiegen. Wenn die Nut in der Mutter und die Bohrung nicht übereinstimmen, die Mutter etwas mehr festziehen, bis der Splint eingeschoben werden kann.

- g. Zum Schluß muß noch das Spiel des Fußbremshebels eingestellt werden.

NOTE: _____

Excessive chain tension will overload the engine and other vital parts; keep the tension within the specified limits.

D. Front fork oil change

1. With the front wheel removed or raised off the floor with a suitable frame stand.
2. Loosen pinch bolts and remove cap bolts from inner fork tubes.
3. Remove drain screw from each outer tube with open container under each drain hole.
4. After most of oil has drained, slowly raise and lower outer tubes to pump out remaining oil.
5. Replace drain screws.

NOTE: _____

Check gaskets, replace if damaged.

6. Pour specified amount of oil into the inner tube through the upper end opening.

Recommended oil:
SAE 10W/30 "SE" motor oil

Quantity per leg:
146 ± 2 cc (4.9 ± 0.03 oz)

N.B.: _____

Une chaîne trop tendue impose des efforts excessifs au moteur et aux organes de transmission; maintenir la tension de la chaîne dans les limites spécifiées.

D. Changement de l'huile de la fourche avant

1. Enlever la roue avant, ou la maintenir à l'écart du sol en calant l'avant de la moto sur un support approprié.
2. Desserrer le boulon de pincement et enlever les bouchons des bras de fourche.
3. Placer un récipient ouvert sous chaque trou de vidange, et enlever les vis de vidange des deux bras de fourche.
4. Lorsque l'huile cesse de couler abondamment, faire jouer doucement les tubes extérieurs de manière à pomper le reste de l'huile à l'extérieur.
5. Remplacer les vis de vidange.

N.B.: _____

Vérifier les joints, et les remplacer en cas de dommage.

6. Verser par l'ouverture supérieure la quantité spécifiée d'huile dans chaque bras de fourche.

Huile recommandée:
Huile moteur SAE 10W/30 "SE"

Quantité par bras: 146 ± 2 cm³

ANMERKUNG: _____

Übermäßige Kettenspannung führt zu Überlastung des Motors und anderer wichtiger Teile. Die Spannung daher auf den vorgeschriebenen Wert einstellen. Immer den Splint der Hinterachsmutter erneuern.

D. Ölwechsel der Vorderradgabel

1. Bei ausgebautem Vorderrad oder bei vom Boden abgehobenem Vorderrad und untergebautem Motor.
2. Die Klemmschraube lösen und die Hutschraube aus dem inneren Gabelbeinrohr ausdrehen.
3. Auffanggefäße unterstellen und die Ablasschrauben an beiden äußeren Rohren entfernen.
4. Nachdem das meiste Öl ausgeflossen ist, äußere Rohre langsam auf- und abbewegen, um das restliche Öl auszupumpen.
5. Danach die Ablasschrauben wieder anbringen.

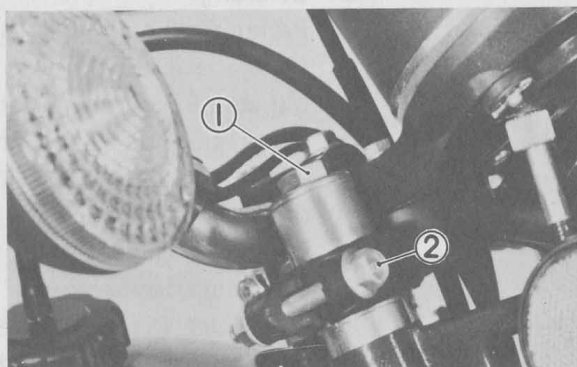
ANMERKUNG: _____

Dichtungen prüfen und falls beschädigt erneuern.

6. Die vorgeschriebene Ölmenge durch die obere Öffnung in das innere Gabelbeinrohr einfüllen.

Empfohlenes Öl:
Motoröl SAE 10W/30 "SE"

Ölmenge pro Gabelbein: 146 ± 2 cm³



- 1. Cap bolt
- 2. Pinch bolt
- 1. Bouchon
- 2. Boulon de pincement
- 1. Hutschraube
- 2. Klemmschraube



- 1. Drain bolt
- 1. Boulon de vidange
- 1. Ablasschraube

NOTE:

Select the weight oil that suits local conditions and your preference (lighter for less damping; heavier for more damping).

7. After filling, slowly pump the outer tubes up and down to distribute the oil.
8. Measure oil level from the top of the fork tube with a tape measure. The oil levels must be same.
9. Inspect O-ring on fork cap bolts and replace if damaged.
10. Replace fork cap bolts and torque to specification.

Fork cap torque:	2.0 m-kg (14.4 ft-lb)
Pinch bolt torque:	2.5 m-kg (18 ft-lb)

N.B.:

Choisir une huile de viscosité adaptée aux conditions d'utilisation et à votre préférence personnelle (l'amortissement est d'autant plus fort que l'huile est visqueuse, et d'autant plus faible que l'huile est fluide).

7. Après avoir fait le plein d'huile, faire jouer doucement les tubes extérieurs pour bien répartir l'huile.
8. Avec une bande de mesure, mesurer le niveau d'huile à partir du haut du tube de fourch. Les niveaux d'huile doivent être les mêmes.
9. Examiner les joints toriques des bouchons de bras de fourche, et les remplacer en cas de dommage.
10. Revisser les bouchons de bras de fourche, et les serrer au couple spécifié.

Couple de serrage du capuchon de fourche:	2.0 m-kg
Couple de serrage de boulon de pincement:	2.5 m-kg

ANMERKUNG:

Die Ölsorte entsprechend den örtlichen Gegebenheiten und den Fahrerwünschen auswählen (leichteres Öl für geringere Dämpfung, schwereres Öl für stärkere Dämpfung).

7. Nach dem Einfüllen äußere Rohre langsam auf- und abbewegen, um das Öl zu verteilen.
8. Das Ölniveau von der Oberkante der Gabelbeinrohre mit einem Maßband messen. Der Ölstand muß in beiden Gabelbeinrohren gleich sein.
9. O-Ringe an den Gabelhutschrauben prüfen und erneuern, falls diese beschädigt sind.
10. Gabelhutschrauben anbringen und mit dem vorgeschriebenen Anzugsmoment festziehen.

Anzugsmoment der Gabelhutschrauben:	2,0 m-kg
Anzugsmoment der Gabelrohr-Klemmschrauben:	2,5 m-kg

E. Steering

1. Steering inspection
 - a. Block machine up so that front wheel is off the ground.
 - b. Grasp the bottom of the forks and gently rock the fork assembly backward and forward, checking for looseness in the steering assembly bearings.
2. Steering adjustment
 - a. If steering head needs adjustment, loosen steering pinch bolt and fitting bolt.
 - b. Using steering nut wrench, adjust steering head fitting nut until steering head is tight without binding when forks are turned.

NOTE: _____

Excessive tightening of this nut will cause rapid wear of ball bearings and races. Re-check for looseness and freedom of movement.

E. Direction

1. Inspection de la direction
 - a. Caler la machine de manière à isoler la roue avant du sol.
 - b. Saisir les bras de fourche par le bas, et les secouer doucement d'avant en arrière pour voir si on ne sent pas un jeu dans les roulements de direction.
2. Réglage de direction
 - a. Si la tête de fourche a besoin d'être réglée, desserrer le boulon de pincement et le boulon de montage de la direction.
 - b. A l'aide de la clé spéciale pour écrou de direction, resserrer cet écrou de manière à rattraper tout le jeu inutile tout en permettant encore à la fourche de pivoter sans frottement.

N.B.: _____

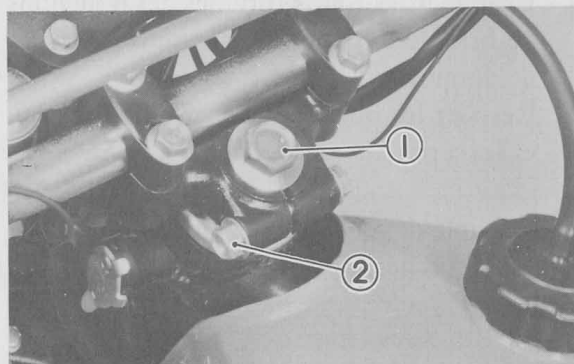
L'écrou de direction ne doit pas être trop serré, sinon les billes et les cuvettes des roulements vont s'user rapidement. Le jeu et la liberté de mouvement de la direction doivent donc être vérifiés à plusieurs reprises.

E. Lenkung

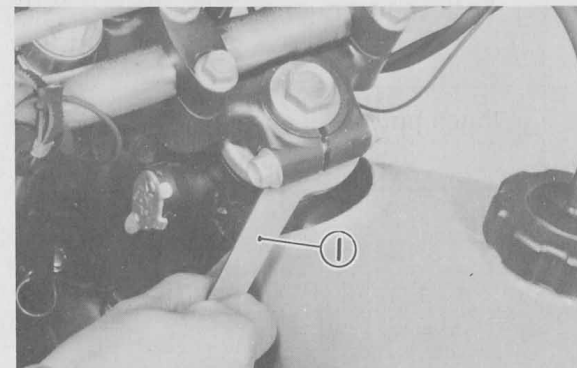
1. Prüfen der Lenkung
 - a. Maschine aufbocken, so daß das Vorderad vom Boden abgehoben ist.
 - b. Unteres Ende der Gabel erfassen und leicht vorwärts und rückwärts bewegen; dadurch läßt sich feststellen, ob sich die Lenkungslager gelockert haben.
2. Einstellen der Lenkung
 - a. Wenn der Lenkerkopf eingestellt werden muß, die Befestigungsschraube und die Klemmschrauben des Lenkers lösen.
 - b. Nutmutter am Lenkerkopf mit Hilfe des Nutmutternschlüssels so einstellen, daß der Lenkerkopf spielfrei ist, die Gabel jedoch ohne zu klemmen gedreht werden kann.

ANMERKUNG: _____

Zu strammes Anziehen dieser Mutter verursacht schnellen Verschleiß der Lagerkugeln und Laufringe. Nach der Einstellung nochmals auf Lockerung und freie Bewegung prüfen.



1. Fitting bolt 1. Boulon de montage 1. Befestigungsschraube
2. Pinch bolt 2. Boulon de pincement 2. Klemmschraube



1. Steering nut wrench
1. Clé pour écrou de direction.
1. Schlüssel für lenkerkopfmutter

- c. Tighten steering pinch bolt and stem bolt.

NOTE: _____

After completing steering adjustment, make certain forks pivot from stop to stop without binding. If binding is noticed, repeat adjustment.

- c. Resserrer le boulon de pincement et le boulon de tige de direction.

N.B.: _____

Une fois le réglage de la direction terminé, s'assurer que la fourche pivote librement de butée à butée. Si on sent un frottement, reprendre tout le réglage.

- c. Die Befestigungsschraube und die Klemmschrauben des Lenkers festziehen.

ANMERKUNG: _____

Nach Einstellung der Lenkung sicherstellen, daß sich die Vorderradgabel von Anschlag bis Anschlag schwenken läßt, ohne zu klemmen. Falls die Gabel klemmt, muß die Einstellung wiederholt werden.

2-4. ELECTRICAL

A. Contact breaker point for DT125E, DT125MX

1. Apply a few drops of light-weight machine oil or distributor lubricant to the point cam lubricator. Do not over oil.

2-4. PARTIE ELECTRIQUE

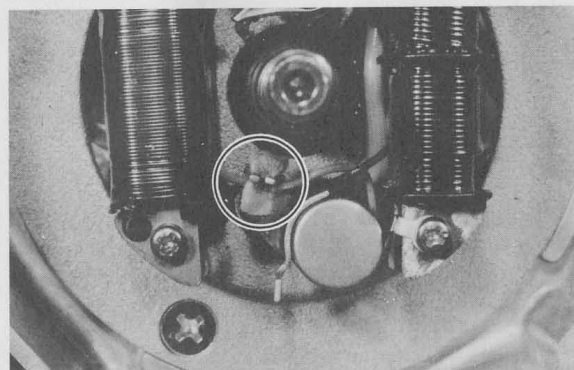
A. Contact de rupteur pour DT125E, DT125MX

1. Appliquer quelques gouttes d'huile fluide à mécanisme ou de lubrifiant pour distributeurs sur le feutre de graissage de la came de rupteur. Eviter tout excès d'huile.

2-4. ELEKTRISCHE EINRICHTUNGEN

A. Unterbrecherkontakte für DT125E, DT125MX

1. Einige Tropfen leichtes Maschinenöl oder Zündverteiler-Schmiermittel auf den Unterbrechernocken-Schmierfilz auftragen.



2. The ignition points can be lightly sanded with 400–600 grit sandpaper to remove corrosion. Place a piece of clean paper between the points, let them close, and remove the paper. Repeat until no residue shows. The paper may be dipped in lacquer thinner or point cleaning fluid to

2. On peut nettoyer les contacts du rupteur avec du papier de verre No. 400–600. Ensuite, serrer les contacts du rupteur sur un morceau de papier propre, et retirer le papier d'entre les contacts. Répéter cette opération jusqu'à ce que les contacts ne laissent plus aucune trace de saleté sur le

2. Die Unterbrecherkontakte dürfen mit Sandpapier der Körnung 400 – 600 vorsichtig abgeschliffen werden, um Korrosion zu entfernen. Danach ein Stück reines Papier zwischen den Kontakte anordnen und die Kontakte schließen; diesen Vorgang so lange wiederholen,

remove oil and sanding residue from point surfaces.

3. Point replacement should only be necessary when point gap exceeds maximum tolerance; when the points are severely pitted; or if the points become shorted or show faulty operation.

Never bend points to achieve proper gap.

NOTE: _____

New points, when installed, must be cleaned and adjusted.

B. Ignition timing for DT125E,DT125MX

Ignition timing must be set with dial gauge and point checker.

Proceed as follows:

1. Remove spark plug and screw Dial Gauge Stand in to spark plug hole.
2. Insert Dial Gauge into stand.
3. Remove left crankcase cover.
4. Rotate magneto flywheel until piston is at top-dead-center (T.D.C.). Set the zero on dial gauge face to line up exactly with dial gauge needle. Tighten set screw on spark plug stand to secure dial gauge assembly. Rotate flywheel back and forth to be sure that indicator needle does not go past zero.

papier. On peut tremper préalablement le papier dans un solvant à peinture ou un produit de nettoyage pour contacts électriques, ce qui permettra d'éliminer toute trace d'huile ou d'impuretés.

3. Remplacer le rupteur si son ouverture dépasse la limite admissible, si les contacts sont sérieusement détériorés ou si le rupteur est court-circuité ou ne fonctionne pas bien.

Ne jamais recourber les contacts pour obtenir leur écartement correct.

N.B.: _____

Lorsqu'on installe un rupteur neuf, il doit être nettoyé et réglé.

B. Avance à l'allumage pour DT125E, DT125MX

La mise au point d'allumage s'effectue à l'aide d'un comparateur à cadran et d'un contrôleur de rupteurs.

Procéder comme suit:

1. Enlever la bougie, et visser le Pied pour Comparateur à Cadran dans le trou de bougie.
2. Poser le comparateur sur le pied.
3. Enlever le couvercle de carter gauche.
4. Amener le piston au P.M.H. (point mort haut) en tournant le volant magnétique, et faire coïncider exactement le zéro du cadran avec l'aiguille du comparateur, et fixer le comparateur à son pied en serrant la vis de pression. Faire tourner le volant dans les deux sens pour s'assurer que l'aiguille du comparateur ne dévie pas au-delà du zéro.

bis keine Rückstände auf dem Papier zurückbleiben. Das Papier darf mit Verdünnern oder Kontaktreiniger angefeuchtet werden, um Öl und Schleifrückstände entfernen zu können.

3. Ein Auswechseln der Unterbrecherkontakte ist nur erforderlich, wenn der Kontaktabstand die Verschleißgrenze überschreitet, wenn die Kontakte übermäßig abgebrannt sind bzw. wenn es zu Kurzschluß zwischen den Kontakten kommt.

ANMERKUNG: _____

Neu eingesetzte Unterbrecherkontakte müssen ebenfalls gereinigt und eingestellt werden.

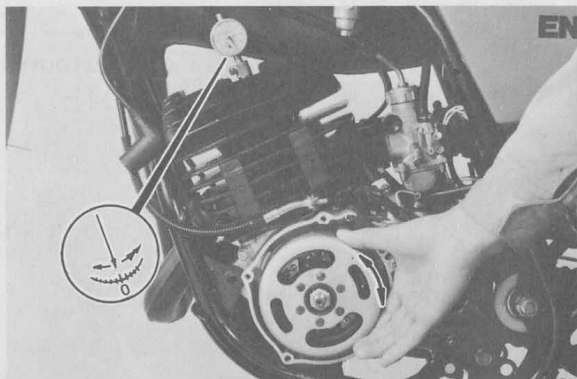
B. Zündzeitpunkt für DT125E, DT125MX

Zur Einstellung des Zündzeitpunktes wird eine Meßuhr und ein Unterbrecherkontakt-Prüfgerät benötigt.

Es ist folgendermaßen zu verfahren:

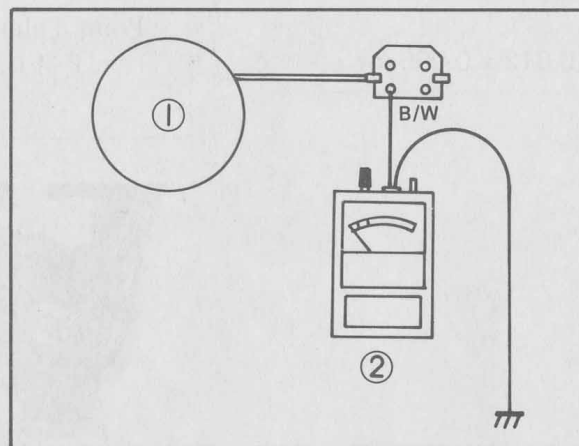
1. Zündkerze ausdrehen und den Meßuhrständer in das Zündkerzenlock einschrauben.
2. Die Meßuhr danach in den Ständer einsetzen.
3. Linken Kurbelgehäusedeckel abnehmen.
4. Danach das Schwungrad des Magnetzünders drehen, bis sich der Kolben im oberen Totpunkt (OT) befindet. Null der Meßuhrskala genau mit dem Zeiger ausrichten. Stellschraube am Meßuhrständer festziehen, um die Meßuhr zu sichern. Schwungrad danach hin und her drehen, um sicherzustellen, daß die Anzeigenadel nicht über die Null hinaus-schwingt.

5. Switch on point checker and adjust. Disconnect magneto harness from main harness. Connect red lead of Point Checker to black/white wire in wire harness coming from magneto.



5. Mettre le contrôleur de contacts sous tension, et le régler. Débrancher le faisceau de fil de magnéto du faisceau principal. Raccorder le fil rouge du contrôleur de contacts au fil noir du faisceau en provenance de la magnéto.

5. Unterbrecherprüfer einschalten und die Einstellung vornehmen. Die Kabelgeschirr des Schwungmagnetzünders vom Hauptkabelbaum abtrennen. Die rote Leitung des Unterbrecherprüfers mit der schwarzen Leitung des vom Schwungmagnetzünder kommenden Kabelbaumes verbinden.



1. Flywheel magneto
2. Point checker
1. Volant
2. Contrôleur d'allumage
1. Schwungmagnetzünder
2. Unterbrecherprüfer

6. Connect black lead of Point Checker to unpainted surface of cylinder fin or unpainted crankcase bolt or screw.

NOTE: _____

If magneto back plate has been removed, loosen the mounting screws and rotate backing plate until screws are centered in slots.

6. Mettre le fil noir du contrôleur de rupteurs à la masse sur une partie du moteur dépourvue de peinture (ailette de cylindre ou vis de carter).

N.B.: _____

Si on a enlevé le stator de la magnéto, le remonter en ayant soin de bien centrer les vis de fixation dans les fentes.

6. Schwarze Leitung des Unterbrecherprüfers an den unlackierten Flächen der Zylinderkühlrippen oder der Kurbelgehäusebolzen oder schrauben an Masse legen.

ANMERKUNG: _____

Falls die Stützplatte des Schwungmagnetzünders abgenommen wurde, die Befestigungsschrauben lösen und die Stützplatte drehen, bis sich die Schrauben in der Mitte der Schlitze befinden.

7. Starting at T.D.C., rotate flywheel clockwise until dial gauge reads approximately 2 needle turns before-top-dead-center (B.T.D.C.).

7. A partir du P.M.H., tourner le volant à droite jusqu'à ce que l'aiguille du comparateur ait effectué environ 2 tours à Av. P.M.H.

7. Schwungrad vom oberen Totpunkt aus im Uhrzeigersinn drehen, bis die Meßuhr ungefähr 3,5 Drehungen des Zeigers vor dem oberen Totpunkt anzeigt.

8. Slowly turn flywheel counterclockwise until dial gauge reads ignition advance setting listed in Specifications Table. At this time the point checker needle should swing from "CLOSED" to "OPEN" position, indicating the contact breaker (ignition points) have just begun to open.

Ignition timing specifications
(B.T.D.C.):

1.8 ± 0.15 mm (0.012 ± 0.006 in)

8. Ramener lentement le volant à gauche jusqu'à ce que le comparateur indique le point d'allumage spécifié. A cet instant précis, l'aiguille du contrôleur de rupteurs doit basculer de la position "CLOSED" à la position "OPEN", indiquant que les contacts du rupteur viennent de commencer à s'ouvrir.

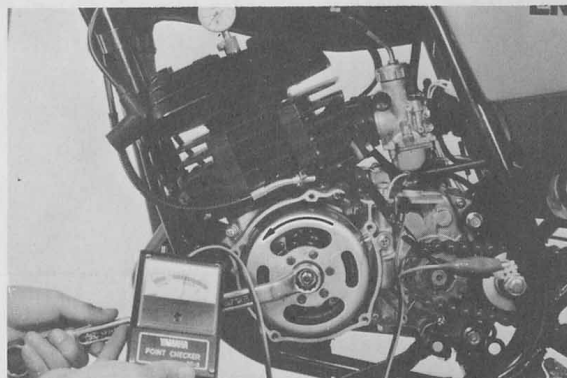
Point d'allumage spécifié
(Av. P.M.H.):

$1,8 \pm 0,15$ mm

8. Schwungrad danach langsam im Gegenzeigersinn drehen, bis die Meßuhr die in der Tabelle angegebene Frühzündungseinstellung anzeigt. Zu diesem Zeitpunkt muß die Nadel des Unterbrecherprüfers von der Stellung "CLOSED" auf die Position "OPEN" schwingen, wodurch angezeigt wird, daß sich die Unterbrecherkontakte gerade zu öffnen beginnen.

Zündzeitpunkt-Einstellung
(vor OT):

$1,8 \pm 0,15$ mm



9. Repeat steps 7. and 8. to verify point opening position. If points do not open within specified tolerance, they must be adjusted.
10. Adjust ignition points by slightly loosening Philips head screw and carefully rotating contact breaker assembly with a slotted screwdriver.
Make small adjustment and retighten Philips head screw before rechecking timing. Recheck timing by repeating steps 7. and 8.

9. Répéter les opérations 7 et 8 pour s'assurer que l'ouverture du rupteur coïncide bien avec le point d'allumage spécifié. Si le calage de l'allumage n'est pas compris dans les limites spécifiées, le rupteur doit être réglé.
10. Pour régler le rupteur, desserrer la vis à tête Philips, et faire pivoter légèrement l'ensemble du rupteur à l'aide d'un tournevis introduit dans l'encoche de réglage. Procéder délicatement, et resserrer la vis à tête Philips quant de contrôler l'exactitude du réglage. Répéter les opérations 7 et 8.

9. Anschließend die Schritte 7 und 8 wiederholen, um den Öffnungszeitpunkt der Kontakte zu überprüfen. Falls die Kontakte nicht innerhalb der vorgeschriebenen Toleranz öffnen, müssen sie eingestellt werden.
10. Unterbrecherkontakte durch Lösen der Kreuzschlitzschraube und vorsichtiges Drehen des Unterbrechers mit einem Schlitzschraubenzieher einstellen. Feineinstellung vornehmen und Kreuzschlitzschrauben vor der Überprüfung festziehen. Danach die Zündzeitpunkteinstellung durch Wiederholen der Schritte 7 und 8 nochmals überprüfen.

11. After ignition timing has been set, check maximum point gap with thickness gauge.

Point gap:

Normal: 0.35 mm (0.014 in)
Minimum: 0.30 mm (0.012 in)
Maximum: 0.40 mm (0.016 in)

11. Après avoir réglé le calage de l'allumage, mesurer l'ouverture maximale du rupteur à l'aide d'un calibre à lames.

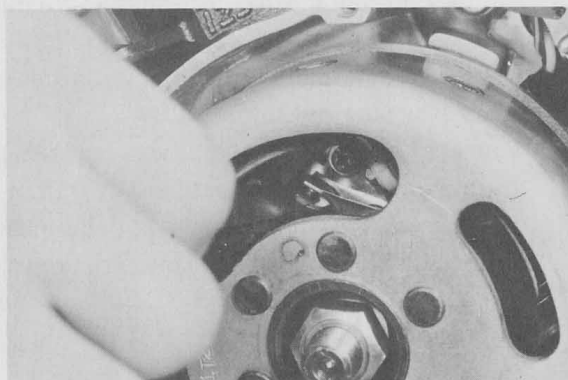
Ouverture du rupteur:

Normale: 0,35 mm
Minimum admissible: 0,30 mm
Maximum admissible: 0,40 mm

11. Nachdem der Zündzeitpunkt richtig eingestellt ist, den Kontaktabstand mit einer Fühlerlehre messen.

Unterbrecherkontaktabstand:

Normal: 0,35 mm
Mindestabstand: 0,30 mm
Höchstabstand: 0,40 mm



NOTE:

If the maximum point gap is over tolerance the contact breaker assembly should be replaced. Do not attempt to bend the fixed point breaker to decrease maximum point gap. This will only result in point misalignment, difficulty in setting timing and premature point failure.

N.B.:

Si l'ouverture maximale des contacts dépasse la limite admissible, le rupteur doit être remplacé. Il est inutile d'essayer de rétablir une couverture normale en courbant le linguet du rupteur: on n'arriverait ainsi qu'à perturber l'alignement des contacts et à rendre la mise au point d'allumage difficile. De toute façon, une panne ne tarderait pas à se produire.

ANMERKUNG:

Wenn der größte Kontaktabstand über der Toleranz liegt, ist die Unterbrecherkontakteinheit zu erneuern. Es darf nicht versucht werden, den festen Kontaktbügel zu biegen, um den größten Kontaktabstand herabzusetzen. Dies führt nur zu falscher Ausrichtung der Kontakte, Schwierigkeiten bei der Zündzeitpunkteinstellung sowie zu vorzeitigem Versagen der Kontakte.

12. Remove dial gauge assembly and stand. Disconnect point checker. Reconnect magneto wire harness. Replace crankcase cover.

12. Enlever le comparateur à cadran et son pied, et déconnecter le contrôleur de rupteurs. Reconnecter les fils de la magnéto. Reposer le couvercle de carter.

12. Anschließend die Meßuhr und den Meßuhrständer wieder von der Zündkerzenbohrung entfernen. Auch den Unterbrecherprüfer abklemmen. Kabelstecker des Schwungmagnetzünders anschließen und den Kurbelgehäusedeckel anbringen.

C. Ignition timing for DT175E, DT175MX (C.D.I.)

Ignition timing must be set with a dial gauge to determine exact piston position.

Proceed as follows:

1. Follow steps 1 – 4, DT125E,DT125MX ignition timing procedure.
2. Starting at TDC, rotate flywheel clockwise until dial gauge reads approximately 2 needle revolutions before-top-dead-center.
3. Slowly turn flywheel counter-clockwise until dial gauge reads ignition advance setting listed in specifications table.

Ignition timing (B.T.D.C.)

$1.8 \pm 0.15 \text{ mm (} 0.072 \pm 0.006 \text{ in)}$

Then check the marks on the flywheel and crankcase for alignment. If they are not aligned or a new crankcase is used for replacement, punch a new mark on the crankcase matching the one on the flywheel.

NOTE:

Be sure to locate the piston in the correct position before remarking.

4. Remove the flywheel. (See chapter 3-1, F)

C. Avance à l'allumage pour DT175E, DT175MX (C.D.I.)

L'avance à l'allumage doit être réglée avec un comparateur à cadran pour déterminer la position exacte du piston.

Procéder comme suit:

1. Suivre les étapes 1 à 4 de la procédure de réglage de l'avance à l'allumage pour la DT125E,DT125MX.
2. En partant au P.M.H., tourner le volant vers la droite jusqu'à ce que l'aiguille du comparateur à cadran fasse environ deux tours avant le point mort haut.
3. Tourner lentement le volant vers la gauche jusqu'à ce que le comparateur à cadran indique la valeur de l'avance à l'allumage donnée dans le tableau des caractéristiques.

Avance à l'allumage (Av.P.M.H.)

$1,8 \pm 0.15 \text{ mm}$

Ensuite, contrôler si les repères du volant et du carter sont alignés. S'ils ne sont pas alignés ou si un nouveau carter est utilisé pour changement, poinçonner un nouveau repère sur le carter, dans l'alignement de celui du volant.

N.B.:

S'assurer de mettre le piston dans la position correcte avant de remonter.

4. Enlever le volant. (Voir chapitre 3-1, F)

C. Zündzeitpunkt für DT175E, DT175MX (CDI-Zündanlage)

Die Einstellung des Zündzeitpunktes muß unter Verwendung einer Meßuhr durchgeführt werden, um die genaue Kolbenposition zu bestimmen. Die Einstellung wie folgt durchführen:

1. Die Schritte 1-4 (Zündzeitpunkt-einstellung für DT125E, DT125MX) befolgen.
2. Beginnend vom oberen Totpunkt ist das Schwungrad im Uhrzeigersinn zu drehen, bis die Meßuhr etwa zwei Umdrehungen der Nadel (2 mm) vor dem oberen Totpunkt anzeigt.
3. Das Schwungrad langsam entgegen dem Uhrzeigersinn drehen, bis die Meßuhr den angegebenen Wert für den Zündzeitpunkt anzeigt.

Zündzeitpunkt (vor oberem Totpunkt)

$1,8 \pm 0,15 \text{ mm}$

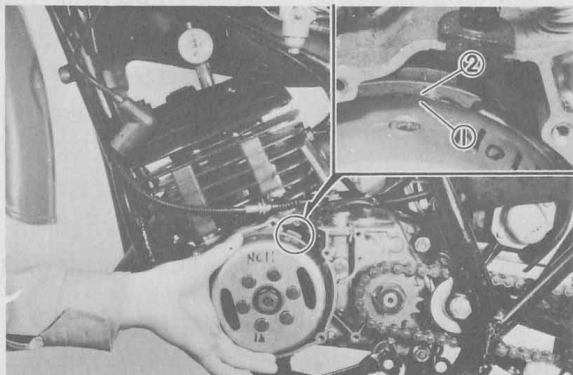
Danach die Markierungen am Schwungrad und auf dem Gehäuse auf Übereinstimmung prüfen. Wenn diese nicht ausgerichtet sind, oder wenn ein neues Kurbelgehäuse eingebaut wurde, eine neue Markierung in Übereinstimmung mit der Markierung am Schwungrad am Kurbelgehäuse einschlagen.

ANMERKUNG:

Vor dem Einschlagen der Markierung unbedingt den Kolben in die richtige Position bringen.

4. Das Schwungrad abnehmen (siehe Abschnitt 3-1, Punkt F).

5. Check the alignment marks on the crankcase and base for alignment. If they are not aligned, loosen the base set screw and rotate base until alignment is achieved.



1. Flywheel mark
2. Case mark
1. Repère du volant
2. Repère du carter
1. Schwungradmarkierung
2. Gehäusemarkierung

D. Spark plug

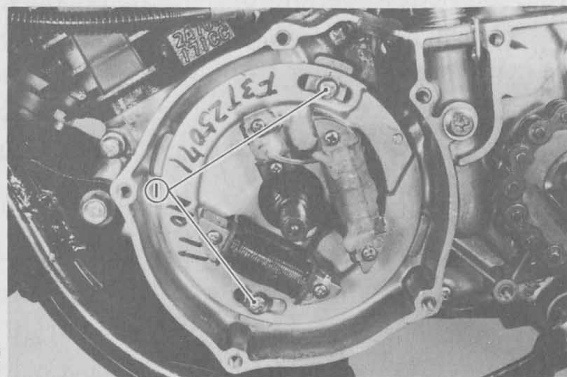
The life of a spark plug and its discoloring vary according to the habits of the rider. At each periodic inspection, replace burned or fouled plugs with suitable ones determined by the color and condition of the bad plugs. One machine may be ridden only in urban areas at low speeds, whereas another may be ridden for hours at high speeds, so confirm what the present plugs indicate by asking the rider how long and how fast the rides, and recommend a hot, standard or cold plug type accordingly. It is actually economical to install new plugs often since it will tend to keep the engine in good condition and prevent excessive fuel consumption.

5. Contrôler si les repères d'alignement du carter et de la base sont alignés. S'ils ne sont pas alignés, desserrer la vis de positionnement de la base et tourner la base jusqu'à ce que l'alignement soit obtenu.

D. Bougie

La vie de la bougie et sa décoloration varient suivant les habitudes du conducteur. A chaque contrôle périodique, remplacer les bougies brûlées ou encrassées par des convenables déterminées par la couleur et l'état des mauvaises. Une machine peut être conduite seulement dans des villes à basses vitesses, alors qu'une autre peut être conduite pendant des heures à grandes vitesses, se faire confirmer ce qu'indiquent les bougies présentes en demandant au conducteur pendant combien de temps et à quelle vitesse il conduit, et suivant le cas, recommander une bougie de type chaud, standard ou froid. Il est réellement économique de souvent mettre en place des bougies neuves puisque cela tendra à garder le moteur en bon état et évitera une consommation excessive d'essence.

5. Die Markierungen am Kurbelgehäuse und auf der Grundplatte auf Übereinstimmung kontrollieren. Sind diese Markierungen nicht ausgerichtet, die Stellschraube der Grundplatte lösen und die Grundplatte drehen bis die Markierungen.



1. Set screw
1. Vis de positionnement
1. Stellschraube

D. Zündkerze

Die Lebensdauer einer Zündkerze und ihre Farbveränderung weichen entsprechend den Gewohnheiten des Fahrers voneinander ab. Bei jeder regelmäßigen Wartung sind verbrannte oder verrußte Zündkerzen, entsprechend der Farbe und dem Zustand der schlechten Zündkerze, durch geeignete zu ersetzen.

Eine Maschine wird vielleicht nur in geschlossenen Ortschaften mit niedrigen Geschwindigkeiten gefahren, während eine andere stundenlang mit hohen Geschwindigkeiten gefahren wird. So ist der Kerzenzustand durch Fragen des Fahrers zu bestätigen, wie lange und schnell er fährt und entsprechend eine heiße, normale oder kalte Zündkerze zu empfehlen. Es ist tatsächlich wirtschaftlich, die Zündkerze oft zu erneuern, denn dadurch wird der Motor in gutem Zustand gehalten und ein zu hoher Kraftstoffverbrauch wird vermieden.

1. How to "Read" spark plug (condition)
 - a. Best When the porcelain around the center electrode is a light tan color.
 - b. If the electrodes and porcelain are black and somewhat oily, replace the plug with a hotter-type for low speed riding.
 - c. If the porcelain is burned white and/or the electrodes are partially burned away, replace the plug with a colder-type for high speed riding.

NOTE: _____

This information is a general guide only. It is rarely necessary to change to a different heat range spark plug. Often spark plug conditions are influenced by improper timing, dirty air filter, or long periods of engine idling. Check for these conditions before changing the spark plug heat range.

2. Inspection
 - a. Inspect and clean the spark plug at least once per month or every 1,600 km (1,000 mil).
 - b. Clean the electrodes of carbon and adjust the electrode gap.

1. Comment "Lire" une bougie (son état)
 - a. Meilleur Quand la porcelaine autour de l'électrode centrale est de couleur brun chocolat.
 - b. Si les électrodes et la porcelaine sont noires et quelque peu huileuses, remplacer la bougie par une de type plus chaud pour conduite à basse vitesse.
 - c. Si la porcelaine est chauffée à blanc et/ou si les électrodes sont partiellement brûlées, remplacer la bougie par une de type plus froid pour conduite à grande vitesse.

N.B.: _____

Ces renseignements ne constituent, seulement qu'un guide général. Il est rarement nécessaire de changer une bougie par une appartenant à une gamme de température différente. Souvent, les états d'une bougie sont influencés par une mauvaise avance à l'allumage, un filtre à air sale, ou un moteur tournant au ralenti pendant de trop longues périodes. Contrôler ces conditions avant de changer la gamme de température de la bougie.

2. Inspection
 - a. Inspecter et nettoyer la bougie au moins une fois par mois ou tous les 1.600 km.
 - b. Eliminer la calamine des électrodes et régler leur écartement.

1. Beurteilung der Zündkerze (Zustand)
 - a. Bestzustand ... Wenn der Kerzenstein um die Mittelelektrode herum eine hellbraune Farbe hat.
 - b. Wenn die Elektroden und der Kerzenstein schwarz und teilweise ölig sind, ist die Zündkerze durch eine heißere für Fahren mit niedrigen Geschwindigkeiten zu ersetzen.
 - c. Wenn der Kerzenstein weißgebrannt ist und die Elektroden teilweise weggebrannt sind, ist die Zündkerze durch eine kältere für Fahren mit hohen Geschwindigkeiten zu ersetzen.

ANMERKUNG: _____

Diese Informationen dienen nur als allgemeine Richtlinien. Es ist nur sehr selten erforderlich, daß auf einen anderen Wärmebereich der Zünderkerzen umgewechselt werden muß. Der Kerzenzustand wird oft durch falsche Zündzeitpunkteinstellung, verschmutztes Luftfilter oder langen Betrieb im Leerlauf verursacht. Immer zuerst diese Punkte überprüfen, bevor auf Zündkerzen mit einem anderen Wärmebereich gewechselt wird.

2. Prüfung
 - a. Zündkerze mindestens einmal im Monat oder alle 1.600 km reinigen.
 - b. Elektroden von Ölkohlerückständen säubern und Elektrodenabstand berichtigen.

- c. Be sure to use the proper reach plug as replacement to avoid overheating, fouling or piston damage.

	Spark plug type	Spark plug gap
DT125E, DT125MX	N-7 (Champion)	0.5–0.6 mm (0.020–0.024 in)
DT175E, DT175MX	N-7Y	0.6–0.7 mm (0.024–0.028 in)

E. Battery

1. Checking

- If sulfation (white accumulations) occurs on plates due to lack of battery electrolyte, the battery should be replaced.
- If the bottom of the cells are filled with corrosive material falling off plates, the battery should be replaced.
- If the battery shows the following defects, it should be replaced.
 - The voltage will not rise to a specific value even after long hours charging.
 - No gassing occurs in any cell.
 - The 6V battery requires a charging voltage of more than 8.4V in order to supply a current of 0.6A for 10 hours.

- c. Lors du remplacement, être sûr d'utiliser une bougie avec une "allonge" correcte pour éviter la surchauffe, l'encrassement ou un endommagement des pistons.

	Type de bougie	Ecartement des électrodes
DT125E, DT125MX	N-7 (Champion)	0.5–0.6 mm
DT175E, DT175MX	N-7Y	0.6–0.7 mm

E. Batterie

1. Vérification

- Si les plaques se sulfatent (accumulations blanches) à cause d'un manque d'électrolyte, la batterie doit être remplacée.
- Si les fonds des compartiments sont remplis par de la matière corrosive tombant des plaques, la batterie doit être remplacée.
- Si la batterie présente les défauts suivants, elle doit être remplacée.
 - La tension n'arrive pas à une valeur spécifique même après de longues heures de charge.
 - Aucun compartiment ne présente de bulles.
 - La batterie de 6V à besoin d'une tension de charge supérieure à 8,4V pour fournir un courant de 0,6A pendant 10 heures.

- c. Beim Auswechseln ist eine Zündkerze mit der richtigen Einschraublänge zu verwenden, um zu große Erwärmung, Verrußen oder Kolbenschaden zu vermeiden.

	Art der Zündkerze	Elektrodenabstand
DT125E, DT125MX	N-7 (Champion)	0,5–0,6 mm
DT175E, DT175MX	N-7Y	0,6–0,7 mm

E. Batterie

1. Prüfung

- Wenn Sulfatierung (weiße Ablagerungen) an den Polplatten festgestellt wird, die durch zu wenig Batterieflüssigkeit verursacht wurde, die Batterie erneuern.
- Wenn sich am Boden der Batteriezellen von den Polplatten abgefallene Korrosionsstoffe ansammeln, die Batterie ebenfalls erneuern.
- Die Batterie muß auch ersetzt werden, wenn die folgenden Schäden festgestellt werden:
 - Die Spannung erhöht sich auch nach vielen Ladestunden nicht auf den vorgeschriebenen Wert.
 - Keine Bläschenbildung in den Batteriezellen.
 - Die 6V-Batterie erfordert eine Ladenspannung von mehr als 8,4V, um einen Strom von 0,6A für 10 Stunden liefern zu können.

2. Service life

The service life of a battery is usually 2 to 3 years, but lack of care as described below will shorten the life of the battery.

- Negligence in keeping battery topped off with distilled water.
- Battery being left discharged.
- Over-charging (amperage too high).
- Freezing.
- Filling with water or sulfuric acid containing impurities.
- Improper charging voltage/current on new battery.

Battery type	6V, 6AH
Electrolyte	Specific gravity: 1.26 Quantity: 250 cc
Initial charging current	0.4 Amperes/15 hours (New battery)
Re-charging current	0.6 Amperes/10 hours (or until specific gravity reaches 1.26)
Re-fill fluid	Distilled water to maximum level line
Re-fill period	Check once per month or more often as required

3. Storage

If the motorcycle is not used for a long time, remove the battery and have it stored by a battery service shop. The following instructions should be observed by shops equipped with charger.

- Recharge the battery.

2. Durée de vie

La durée de vie d'une batterie est généralement de 2 à 3 ans, mais un manque d'entretien comme décrit ci-dessous raccourcira la vie de la batterie.

- Négligence de faire le niveau de la batterie avec de l'eau distillée.
- Batterie laissée déchargée.
- Surcharge (intensité trop élevée)
- Gelage.
- Remplissage avec de l'eau ou de l'acide sulfurique contenant des impuretés.
- Tension/courant de charge incorrects sur une batterie neuve.

Batterie type	6V, 6AH
Electrolyte	Gravité spécifique: 1,26 Quantité: 250 cm ³
Courant de charge initiale	0,4 Ampères / 15 heures (Une batterie)
Courant de recharge	0,6 Ampères / 10 heures (ou jusqu'à ce que la gravité spécifique atteigne 1,26)
Liquide de remplissage	Eau distillée jusqu'à la ligne de niveau maximum
Période de remplissage	Contrôler une fois par mois ou plus souvent si nécessaire

3. Remisage

Si la motocyclette n'est pas utilisée pendant une longue période, enlever la batterie et la remettre dans un magasin d'entretien de batterie. Les instructions suivantes doivent être observées par les magasins équipés de chargeur.

- Recharger la batterie.

www.davestrail.weebly.com

2. Lebensdauer

Die Lebensdauer einer Batterie beträgt normalerweise 2 bis 3 Jahre. Die Lebensdauer wird jedoch wesentlich verringert, wenn die Batterie nicht richtig gewartet wird.

- Batterie daher immer mit destilliertem Wasser auffüllen.
- Batterie nicht im entladenen Zustand belassen.
- Batterie nicht überladen (zu hoher Ladestrom).
- Batterie nicht einfrieren lassen.
- Niemals verschmutztem Wasser oder verunreinigter Schwefelsäure füllen.
- Auf richtigen Ladestrom und richtige Ladespannung bei der neuen Batterie achten.

Batterie	6V, 6AH
Elektrolyt	Spezifisches Gewicht 1,26 Menge 250 cm ³
Anfänglicher Ladestrom	0,4 Ampere/15 Stunden (neue Batterie)
Ladestrom	0,6 Ampere/10 Stunden (oder bis das spezifische Gewicht 1,26 beträgt)
Auffüllflüssigkeit	Destilliertes Wasser bis zur oberen Standlinie
Auffüllintervall	Monatlich oder häufiger prüfen, wie erforderlich

3. Lagerung

Wenn die Maschine für längere Zeit nicht verwendet wird, die Batterie ausbauen und in einer Werkstatt aufbewahren lassen. Die folgenden Anmerkungen sollten von einer Werkstatt beachtet werden, die über ein Ladegerät verfügt.

- Batterie aufladen.

- b. Store the battery in a cool, dry place, and avoid temperatures below 0°C.
- c. Recharge the battery before re-installation.

F. Headlight

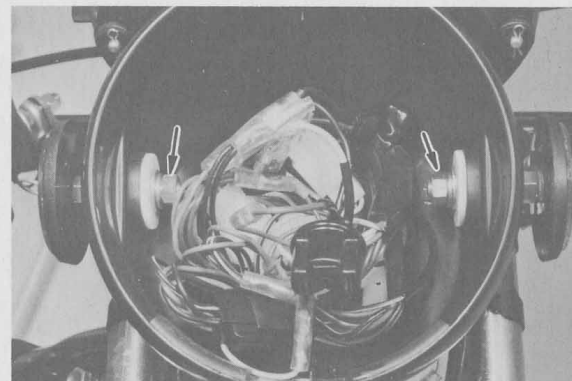
1. Adjust horizontally as follows:
 - a. Loosen the bolt holding the rim.
 - b. To adjust to the right; move the lens assembly to right side.
To adjust to the left; move the lens assembly to left side.
 - c. Tighten the bolt.



- b. Remiser la batterie dans un endroit frais et sec, et éviter les températures inférieures à 0°C.
- c. Recharger la batterie avant la remise en place.

F. Phare

1. Régler horizontalement comme suit:
 - a. Desserrer le boulon fixant la couronne.
 - b. Pour régler vers la droite; déplacer le bloc optique vers le côté droit.
Pour régler vers la gauche; déplacer le bloc optique vers le côté gauche.
 - c. Serrer le boulon fixant la couronne.



2. Adjust vertically as follows:
 - a. Remove the headlight and slightly loosen the headlight shell mounting nuts.

2. Régler verticalement comme suit:
 - a. Enlever le phare et desserrer légèrement les écrous de montage du bloc optique du phare.

- b. Die Batterie an einem kühlen und trockenen Ort aufbewahren, jedoch Temperaturen von weniger als 0°C vermeiden.
- c. Vor dem Wiedereinbau in die Maschine die Batterie nochmals aufladen.

F. Scheinwerfer

1. Die Horizontaleinstellung wie folgt durchführen:
 - a. Die Befestigungsschraube des Scheinwerferkranzes lösen.
 - b. Um den Scheinwerfer nach rechts zu verstellen, die Scheinwerfereinheit nach rechts verschieben; die Scheinwerfereinheit nach links verschieben, wenn die Scheinwerfereinheit nach links verstellt werden muß.
 - c. Die Schraube wieder festziehen.

2. Die Vertikaleinstellung erfolgt wie folgt:
 - a. Den Scheinwerfer entfernen und die Befestigungsmuttern des Scheinwerfergehäuses etwas lösen.

b. Next, adjust vertically by moving the headlight body. When adjustment is complete hold the body in place, remove the rim and tighten the two mounting nuts. Then refit the headlight lens unit.

b. Procéder au réglage vertical du faisceau en déplaçant le boîtier du phare. Ensuite, tout en tenant le boîtier du phare pour l'empêcher de changer de position; enlever l'optique, et resserrer les deux écrous de fixation. Ensuite, réinstaller définitivement l'optique dans le boîtier du phare.

b. Danach das Scheinwerfergehäuse bewegen, um die Vertikaleinstellung vorzunehmen. Sobald der Scheinwerfer richtig eingestellt ist, das Gehäuse festhalten und die beiden Befestigungsmuttern festziehen. Danach das Scheinwerferschutzglas wieder einbauen.

CHAPTER 3. ENGINE OVERHAUL

3-1. REMOVAL	46
A. Preparation for removal	46
B. Fuel tank assembly	46
C. Muffler	47
D. Wiring and cables	47
E. Carburetor	48
F. Flywheel magneto	48
G. Gear change pedal	49
H. Drive chain	49
I. Removal	49
3-2. DISASSEMBLY	49
A. Reed valve assembly	49
B. Cylinder head and cylinder	50
C. Piston pin and piston	50
D. Kick crank (Kick starter)	51
E. Crankcase cover, right	51
F. Clutch assembly and primary drive gear	51
G. Kick axle assembly and kick idle gear	53
H. Change shaft assembly	53
I. Clutch push lever axle	54
J. Neutral switch	54
K. Crankcase	54
L. Transmission	56
M. Crankshaft	56
3-3. INSPECTION AND REPAIR	57
A. Cylinder head	57
B. Cylinder	58
C. Piston	58
D. Piston rings	60
E. Piston pin and bearing	61
F. Autolube pump	62
G. Clutch	63
H. Primary drive	66

CHAPITRE 3. REVISION DU MOTEUR

3-1. DEPOSE	46
A. Préparation à la dépose	46
B. Réservoir d'essence	46
C. Pot d'échappement	47
D. Câble et tuyaux	47
E. Carburateur	48
F. Volant magnétique	48
G. Pédale de célecteur de vitesse	49
H. Chaîne de transmission	49
I. Dépose du moteur	49
3-2. DEMONTAGE	49
A. Clapets d'admission	49
B. Culasse et cylindre	50
C. Axe de piston et piston	50
D. Pédal de kick (Kick starter)	51
E. Couvercle de carter, droit	51
F. Embrayage et pignon d'attaque primarire	51
G. Axe de kick complet et pignon de renvoi de kick	53
H. Axe complet du sélecteur complet	53
I. Axe du levier de débrayage	54
J. Contacteur de point-mort	54
K. Carter	54
L. Boîte à vitesses	56
M. Vilebrequin	56
3-3. VERIFICATIONS ET REPARATIONS	57
A. Culasse	57
B. Cylindre	58
C. Piston	58
D. Segments	60
E. Axe de piston et roulement de pied de bielle	61

ABSCHNITT 3. ÜBERHOLEN DES MOTORS

3-1. AUSBAU	46
A. Vorbereitungen für den Ausbau	46
B. Kraftstofftank	46
C. Auspufftopf	47
D. Verdrahtung und Seilzüge	47
E. Vergaser	48
F. Schwungmagnetzündler	48
G. Schalthebel	49
H. Antriebskette	49
I. Ausbau	49
3-2. ZERLEGUNG	49
A. Zungenventileinheit	49
B. Zylinderkopf und Zylinderblock	50
C. Kolbenbolzen und Kolben	50
D. Kickstarterhebel	51
E. Rechter Kurbelgehäusedeckel	51
F. Kupplungseinheit und Primärantriebsrad	51
G. Kickstarterwelle und Kickstarter-Zwischenrad	53
H. Schaltwelleneinheit	53
I. Kupplungs-Schubstangenwelle	54
J. Leerlaufschalter	54
K. Kurbelgehäuse	54
L. Getriebe	56
M. Kurbelwelle	56
3-3. INSPEKTION UND REPARATUR	57
A. Zylinderkopf	57
B. Zylinderblock	58
C. Kolben	58
D. Kolbenringe	60
E. Kolbenbolzen und Lager	61
F. Autolube-Schmierölpumpe	62
G. Kupplung	63

I. Kick starter	67
J. Transmission	67
K. Crankshaft	69
L. Bearings and oil seals	70
M. Crankcase	71
3-4. ENGINE ASSEMBLING AND ADJUSTMENT	72
A. Crankshaft installation	72
B. Transmission installation	73
C. Crankcase	74
D. Shifter and Neutral Switch	75
E. Kick starter assembly	75
F. Kick idle, tachometer drive and primary drive gear	76
G. Clutch and clutch push lever axle	76
H. Right-hand crankcase cover	77
I. Piston	77
J. Cylinder and cylinder head	78
3-5. MOUNTING	78

F. Pompe Autolube	62
G. Embrayage	63
H. Pignons de réduction primaire	66
I. Kickstarter	67
J. Changement de vitesses	67
K. Vilebrequin	69
L. Roulements et joints d'huile	70
M. Carter	71
3-4. REMONTAGE DU MOTEUR ET REGLAGES	72
A. Pose du vilebrequin	72
B. Pose du changement de vitesses	73
C. Carter	74
D. Sélecteur et contacteur de Point-mort	75
E. Kickstarter du kick starter	75
F. Pignons de renvoi de kick, d'entraînement d'entraîne- ment de l'indicateur de vitesse et d'entraînement primaire	76
G. Embrayage et axe de levier de débrayage	76
H. Couverture de carter droit	77
I. Piston	77
J. Cylindre et culasse	78
3-5. REPOSE DU MOTEUR	78

H. Primärtrieb	66
I. Kickstartermechanismus	67
J. Getriebe	67
K. Kurbelwelle	69
L. Lager und Öldichtungen	70
M. Kurbelgehäuse	71
3-4. ZUSAMMENBAU UND EINSTELLUNG DES MOTORS	72
A. Einbau der kurbelwelle	72
B. Einbau des Getriebes	73
C. Kurbelgehäuse	74
D. Schaltwelleneinheit und Leerlaufschalter	75
E. Kickstartereinheit	75
F. Kickstarter-Zwischenrad, Drehzahlmesser- Antrieb und Primärtriebsrad	76
G. Kupplung und Kupplungs- Schubstangenwelle	76
H. Rechter Kurbelgehäusedeckel	77
I. Kolben	77
J. Zylinderkopf und Zylinderblock	78
3-5. EINBAU	78

3-1. REMOVAL

A. Preparation for removal

1. Always clean engine before removal. Do not begin work until all proper tools are available. As parts are removed, clean them and place them in trays in order of disassembly.
2. Start the engine and warm it for a few minutes. Stop engine, remove drain plug and drain transmission oil.

B. Fuel tank assembly

1. Turn fuel petcock to the "OFF" position and disconnect fuel pipe. Remove the bolt holding the rear of the fuel tank and remove the fuel tank.

3-1. DEPOSE

A. Préparation à la dépose

1. Toujours nettoyer le moteur avant la dépose. Ne pas commencer de travailler avant que tous les outils corrects soient disponibles. Au fur et à mesure que les pièces sont démontées, les nettoyer et les placer dans des plateaux dans l'ordre du démontage.
2. Mettre le moteur en marche et le laisser cauffer quelques minutes. Ensuite, couper le moteur, enlever le bouchon de vidange, et laisser couler l'huile de transmission.

B. Réservoir d'essence

1. Fermer le robinet d'arrivée d'essence, et déconnecter le tuyau d'arrivée d'essence. Enlever le boulon fixant l'arrière du réservoir, et enlever le réservoir d'essence.

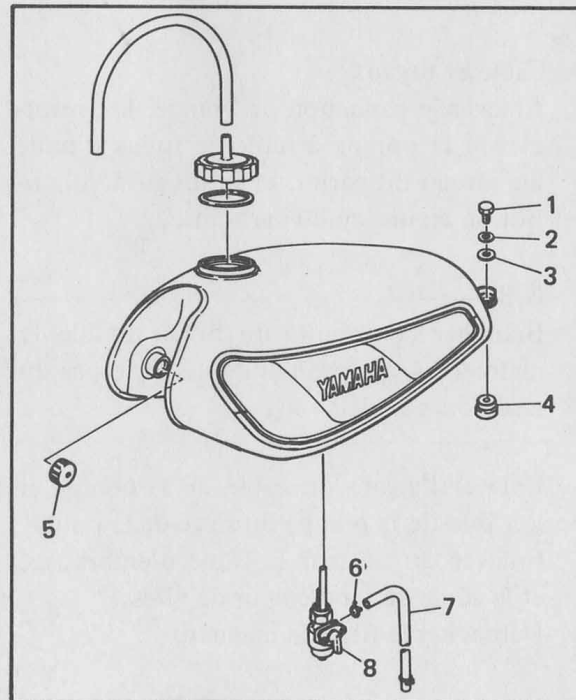
3-1. AUSBAU

A. Vorbereitungen für den Ausbau

1. Vor dem Ausbau unbedingt den Motor reinigen. Mit der Arbeit nicht beginnen, bevor nicht alle Werkzeuge bereitgelegt wurden. Die Teile nach dem Abnehmen reinigen und in Fächern in der Reihenfolge des Zerlegens ablegen.
2. Den Motor anwerfen und für einige Minuten warmlaufen lassen. Danach den Motor abschalten und das Getriebeöl ablaufen lassen.

B. Kraftstofftank

1. Den Kraftstoffhahn auf Position "OFF" stellen und die Kraftstoffleitung abtrennen. Die Befestigungsschrauben an der Rückseite des Kraftstofftanks ausdrehen und den Kraftstofftank abnehmen.



1. Hexagon bolt
 2. Spring washer
 3. Plate washer
 4. Damper
 5. Damper
 6. Clip
 7. Fuel pipe
 8. Fuel petcock
-
1. Boulon hexagonal
 2. Rondelle Grower
 3. Rondelle plate
 4. Coussin
 5. Coussin
 6. Jonc
 7. Tube à essence
 8. Robinet à essence
-
1. Sechskantschraube
 2. Federscheibe
 3. Scheibe
 4. Dämpfer
 5. Dämpfer
 6. Klemme
 7. Kraftstoffleitung
 8. Kraftstoffhahn

C. Muffler

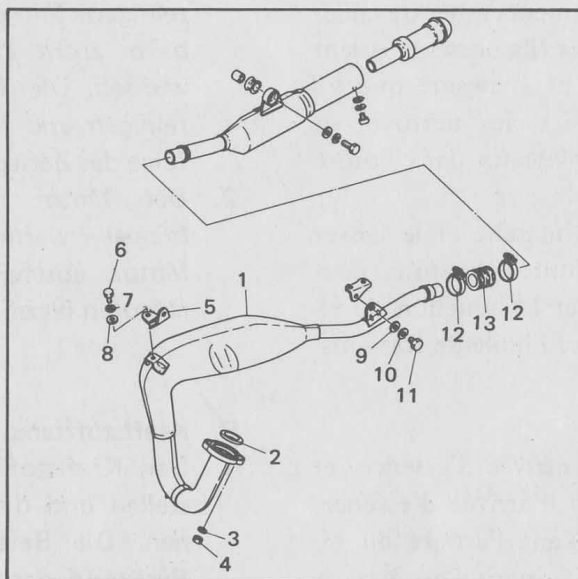
1. Remove left side cover.
2. Remove exhaust pipe assembly.

C. Pot d'échappement

1. Enlever le couvercle gauche.
2. Enlever le tuyau d'échappement complet.

C. Aufpufftopf

1. Den linken Seitendeckel abnehmen.
2. Die Auspuffrohreinheit entfernen.



1. Exhaust pipe ass'y
2. Exhaust pipe gasket
3. Spring washer
4. Hexagon nut
5. Muffler stay
6. Hexagon bolt
7. Spring washer
8. Plate washer
9. Spring washer
10. Plate washer
11. Hexagon bolt
12. Hose clamp
13. Muffler joint gasket

1. Tuyau d'échappement complet
2. Joint de tuyau d'échappement
3. Rondelle Grower
4. Ecrou hexagonal
5. Support de pot d'échappement
6. Boulon hexagonal
7. Rondelle Grower
8. Rondelle plate
9. Rondelle Grower
10. Rondelle plate
11. Boulon hexagonal
12. Collier de tuyau
13. Joint du raccord de pot d'échappement

1. Auspuffrohreinheit
2. Auspuffrohrdichtung
3. Federscheibe
4. Sechskantmutter
5. Auspufftopfstütze
6. Sechskantschraube
7. Federscheibe
8. Scheibe
9. Federscheibe
10. Scheibe
11. Sechskantschraube
12. Schlauchklemme
13. Auspufftopf-Verbindungs-dichtung

D. Wiring and cables

1. Remove the spark plug cap, oil pump cover, oil pipe at crankcase and delivery pipe at carburetor.

NOTE:

Plug the oil pipe end so oil will not run out of oil tank.

2. Remove the clip and pump wire from pulley seat.
3. Remove the clutch cable and speedometer cable from the engine.
4. Disconnect the magneto lead wire.

D. Câble et tuyaux

1. Enlever le capuchon de bougie, le couvercle de la pompe à huile, le tuyau d'huile au niveau du carter, et le tuyau de distribution au niveau du carburateur.

N.B.:

Brancher l'extrémité du tuyau d'huile de manière à ce que l'huile ne sorte pas du réservoir à huile.

2. Enlever l'argafe du câble de la pompe et le câble de la pompe du siège de la poulie.
3. Enlever du moteur le câble d'embrayage et le câble de l'indicateur de vitesse.
4. Débrancher le fil de la magnéto.

D. Verdrahtung und Seilzüge

1. Den Zündkerzenstecker abziehen, den Ölpumpendeckel, die Ölleitung an der Kurbelgehäuseverbindung und die Förderleitung vom Vergaser abnehmen.

ANMERKUNG:

Die Enden der Ölleitung verschließen, damit das Öl nicht auslaufen kann.

2. Die Klemme und das Pumpenseil vom Seilscheibensitz entfernen.
3. Das Kupplungsseil und die Geschwindigkeitsmesserwelle vom Motor abtrennen.
4. Die Leitungsdrähte des Schwungmagnetzünders ebenfalls abtrennen.

E. Carburetor

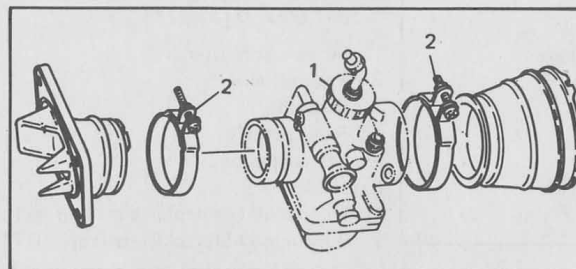
1. Loosen two carburetor hose clamps.
2. Note the presence, location and routing of all vent and overflow pipes, remove carburetor.

E. Carburateur

1. Desserrer les deux colliers de serrage du carburateur.
2. Noter soigneusement la position et l'arrangement des tuyaux d'aération et de trop-plein, et enlever le carburateur.

E. Vergaser

1. Die Klemmen auf beiden Seiten des Vergasers lösen.
2. Die Anordnung der Vergaserrohre beachten und den Vergaser vorsichtig ausbauen.



1. Carburetor
2. Clamp

1. Carburateur
2. Collier

1. Vergaser
2. Klemme

F. Flywheel magneto

1. Remove flywheel securing nut using flywheel holder.
2. Install flywheel puller on flywheel and tighten it.

NOTE: _____
The puller body has lefthand threads.

3. While holding puller body, tighten push bolt. This will pull flywheel off the tapered end of the crankshaft.

F. Volant magnétique

1. Enlever l'écrou de fixation du volant en s'aidant de la clé de blocage du volant.
2. Installer l'arrache-volant sur le volant, et le serrer.

N.B.: _____
L'arrache-volant comporte un pas à gauche.

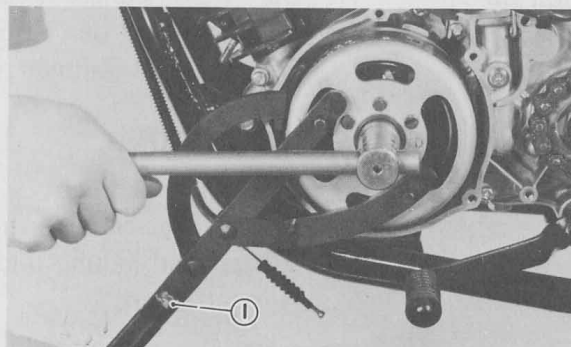
3. Tout en tenant le corp de l'arrache volant, serrer le boulon presseur pour détacher le volant de l'extrémité conique du vilebrequin.

F. Schwungradmagnetzündler

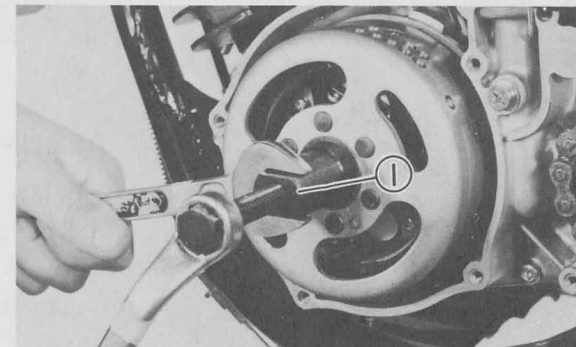
1. Die Sicherungsmutter des Schwungrades abnehmen (das Schwungrad-Haltwerkzeug verwenden).
2. Die Schwungrad-Abziehvorrichtung am Schwungrad anbringen und festziehen.

ANMERKUNG: _____
Die Abziehvorrichtung hat Linksgewinde.

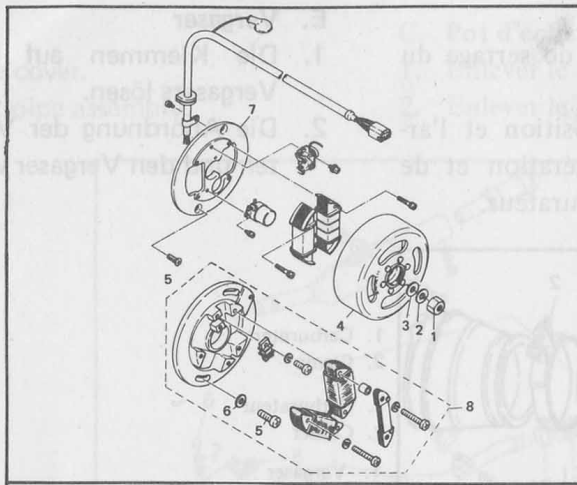
3. Die Abziehvorrichtung festhalten und gleichzeitig die Abdrückschraube festziehen. Dadurch wird das Schwungrad vom konischen Ende der Kurbelwelle abgezogen.



1. Magneto holder
1. Support de magnéto
1. Schwungrad-Haltwerkzeug



1. Flywheel puller
1. Extracteur de volant
1. Schwungrad-Abziehvorrichtung



1. Securing nut
2. Spring washer
3. Plate washer
4. Rotor assembly
5. Flat head screw
6. Plate washer
7. Flywheel backing plate assembly (DT125E, DT125MX)
8. Flywheel backing plate assembly (DT175E, DT175MX)

1. Sicherungsmutter
2. Federscheibe
3. Scheibe
4. Rotoreinheit
5. Senkschraube
6. Scheibe
7. Schwungrad-Stützplatteneinheit (DT125E, DT125MX)
8. Schwungrad-Stützplatteneinheit (DT175E, DT175MX)

1. Ecrou de fixation
2. Rondelle Grower
3. Rondelle plate
4. Rotor
5. Vis à tête plate
6. Rondelle plate
7. Plaque arrière de volant complète (DT125E, DT125MX)
8. Plaque arrière de volant complète (DT175E, DT175MX)

G. Gear change pedal

1. Completely remove bolt securing gear change pedal. Remove pedal.

G. Pédale de sélecteur de vitesse

1. Dévisser complètement le boulon de fixation de la pédale du sélecteur de vitesse, et enlever cette pédale.

G. Gangschalthebel

1. Befestigungsbolzen des Gangschalthebels ausschrauben und den Gangschalthebel abnehmen.

H. Drive chain

1. Bend down lock tab, put transmission in gear apply rear brake and loosen sprocket securing nut.
2. Remove master link and chain.

H. Chaîne de transmission

1. Recourber vers le bas la plaquette de freinage, engager une vitesse. Actionner le frein arrière et desserrer l'écrou de fixation du pignon.
2. Détacher le faux-maillon, et enlever la chaîne.

H. Antriebskette

1. Die Sicherungslaschen gerade biegen, die Hinterradbremse betätigen und die Befestigungsmutter des Kettenrades ausdrehen.
2. Danach die Antriebskette abnehmen.

I. Removal

1. Remove engine mounting bolts and remove engine from right side of frame.

I. Dépose du moteur

1. Dévisser les boulons de fixation du moteur et déposer le moteur par le côté droit du cadre.

I. Ausbau

1. Die Befestigungsschrauben des Motors ausdrehen und den Motor von der rechten Seite aus dem Rahmen nehmen.

3-2. DISASSEMBLY

A. Reed valve assembly

1. Remove reed valve assembly holding bolts, carburetor joint and reed valve assembly.

3-2. DEMONTAGE

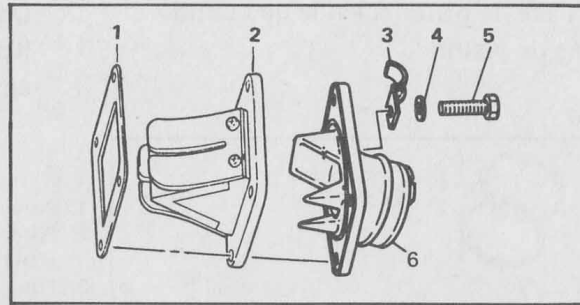
A. Clapets d'admission

1. Enlever les boulons de fixation des clapets d'admission, le joint du carburateur et les clapets assemblés.

3-2. ZERLEGUNG

A. Zungenventileinheit

1. Befestigungsschrauben des Zungenventils, Vergaserverbindung und Zungenventileinheit entfernen.



1. Valve seat packing
2. Reed valve assembly
3. Wire holder
4. Spring washer
5. Hexagon bolt
6. Carburetor joint

1. Joint de boîte à clapets
2. Clapets
3. Passe câble d'admission
4. Rondelle Grower
5. Boulon hexagonal
6. Raccord de carburateur

1. Ventilsitzdichtung
2. Zungenventileinheit
3. Kabelklemme
4. Federscheibe
5. Sechskantschraube
6. Vergaserverbindung

B. Cylinder head and cylinder

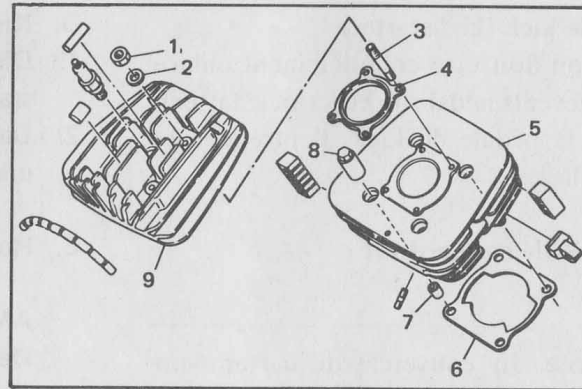
1. Remove the cylinder head holding nuts, head and head gasket.
2. Remove the cylinder holding bolt, cylinder and base gasket.

B. Culasse et cylindre

1. Enlever les écrous de fixation de la culasse, la culasse et le joint de culasse.
2. Enlever le boulon de fixation du cylindre, le cylindre et le joint d'embase de cylindre.

B. Zylinderkopf und Zylinderblock

1. Die Befestigungsmutter des Zylinderkopfs ausdrehen und den Zylinderkopf sowie die Zylinderkopfdichtung entfernen.
2. Die Zylinderblock-Befestigungsschraube ausdrehen, den Zylinderblock und die Zylinderfußdichtung abnehmen.



1. Hexagon nut
2. Plate washer
3. Stud bolt
4. Cylinder head gasket
5. Cylinder
6. Cylinder gasket
7. Dowel pin
8. Bolt
9. Cylinder head

1. Ecrou hexagonal
2. Rondelle plate
3. Goujon fileté
4. Joint de culasse
5. Cylindre
6. Joint de culasse
7. Goujon d'assemblage
8. Boulon
9. Culasse

1. Sechskantmutter
2. Scheibe
3. Stehbolzen
4. Zylinderkopfdichtung
5. Zylinderblock
6. Zylinderfußdichtung
7. Paßstift
8. Schraube
9. Zylinderkopf

C. Piston pin and piston

1. Remove piston pin clip (1) from piston.

NOTE:

Before removing the piston pin clip, cover the crankcase with a clean rag so you will not accidentally drop the clip into the crankcase.

C. Axe de piston et piston

1. Enlever l'arrêt (1) d'axe de piston.

N.B.:

Avant d'enlever l'arrêt d'axe de piston, couvrir l'ouverture du carter avec un chiffon propre, pour que l'arrêt d'axe ne risque pas de tomber accidentellement dans le carter.

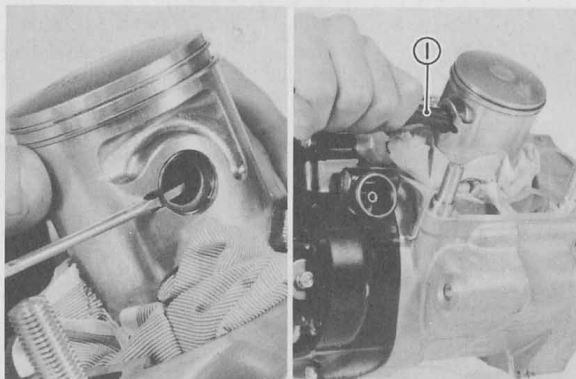
C. Kolbenbolzen und Kolben

1. Sicherungsring des Kolbenbolzens aus dem Kolben nehmen.

ANMERKUNG:

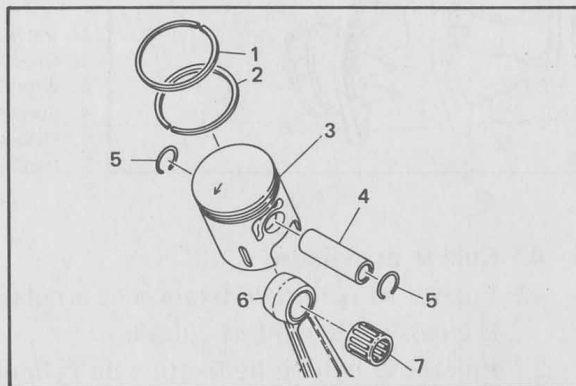
Vor dem Entfernen des Kolbenbolzen-Sicherungsringes ist das Kurbelgehäuse mit einem sauberen Lappen abzudecken, damit der Sicherungsring nicht versehentlich in das Kurbelgehäuse fallen kann.

- Remove the piston pin using the piston pin puller.



- Piston pin puller
- Extracteur d'axe de piston
- Kolbenbolzen-Abziehvorrichtung

- Enlever l'axe de piston à l'aide de l'extracteur d'axe de piston.



- Den Kolbenbolzen unter Verwendung der Kolbenbolzen-Abziehvorrichtung ausbauen.

- | | |
|--------------------------------------|--------------------|
| 1. Piston ring (Keystone) | 4. Piston pin |
| 2. Piston ring (Plain with expander) | 5. Piston pin clip |
| 3. Piston | 6. Connecting rod |
| | 7. Bearing |
-
- | | |
|----------------------------------|--|
| 1. Segment (Trapézoidal) | 1. Kolbenring (konisch) |
| 2. Segment (lisse et exten seur) | 2. Kolbenring (zylindrisch mit Spreitring) |
| 3. Piston | 3. Kolben |
| 4. Axe de piston | 4. Kolbenbolzen |
| 5. Arrêt d'axe de piston | 5. Kolbenbolzen-Sprengring |
| 6. Bielle | 6. Pleuelstange |
| 7. Roulement | 7. Lager |

D. Kick crank (Kick starter)

- The bolt must be completely removed to remove the kick crank (kick starter).
- Remove kick crank, collar and washer.

D. Pédale de kick (kickstarter)

- Le boulon doit être complètement enlevé pour enlever la pédale de kick (kickstarter).
- Enlever la pédale de kick, l'entretoise et la rondelle.

D. Kickstarterhebel

- Die Schraube muß vollständig vom Kickstarterhebel entfernt werden.
- Danach den Kickstarterhebel, die Hülse und die Scheibe entfernen.

E. Crankcase cover, right

NOTE: _____
Crankcase cover can be removed without removing Autolube pump.

E. Couvercle de carter, droit

N.B.: _____
La dépose du couvercle de carter peut s'effectuer sans enlever la pompe Autolube.

E. Rechter Kurbelgehäusedeckel

ANMERKUNG: _____
Der Kurbelgehäusedeckel kann ausgebaut werden, ohne daß die Autolube-Schmieröl-pumpe abgenommen werden muß.

F. Clutch assembly and primary drive gear

- Remove clutch springs, pressure plate assembly, all clutch plates, and push rod 1, 2 and ball.

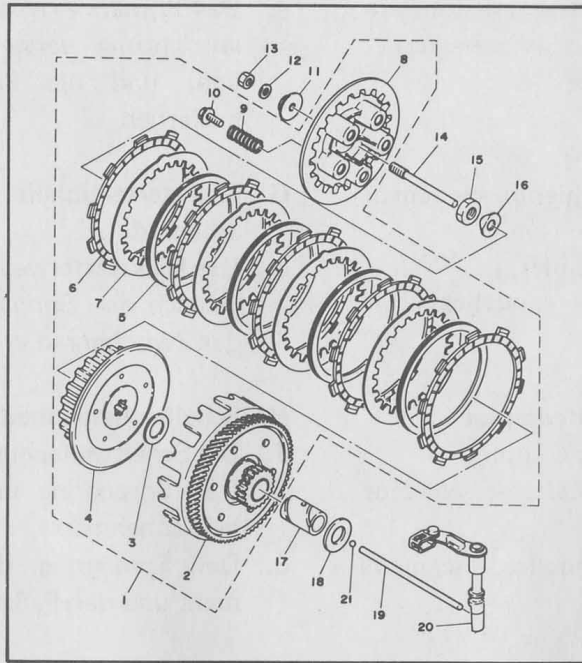
F. Embrayage et pignon d'attaque primaire

- Enlever les ressorts d'embrayage le disque de pression complet, tous les disques d'embrayage, le champignon de débrayage 1, 2 et la bille.

www.davestestsandarticles.weebly.com

F. Kupplung und Primärtriebsrad

- Die fünf Befestigungsschrauben der Kupplungsfedern ausdrehen und die Andruckscheibeneinheit, die Kupplungsscheiben, die Reibscheiben, die Schubstangen 1 und 2 sowie die Kugel entfernen.



1. Clutch ass'y
2. Primary driven gear comp.
3. Plate washer
4. Clutch boss
5. Cushion ring
6. Friction plate
7. Clutch plate
8. Pressure plate
9. Compression spring
10. Screw with washer
11. Push plate
12. Plain washer
13. Hexagon nut
14. Push rod 1
15. Hexagon nut
16. Lock washer
17. Spacer
18. Plate washer
19. Push rod 2
20. Push lever ass'y
21. Ball

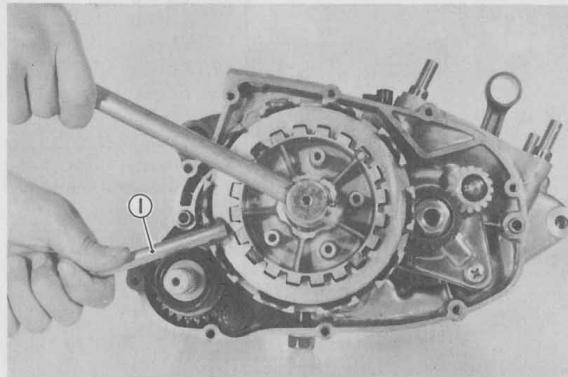
1. Embrayage complet
2. Engrenage primaire mené complet
3. Rondelle plate
4. Tambour poute-disques
5. Anneau amortisseur
6. Disque de friction
7. Disque intérieur
8. Plaque de pression
9. Ressort d'embrayage
10. Vis avec rondelle
11. Rondelle de poussée
12. Rondelle plate
13. Ecrou hexagonal
14. Champignon de débrayage
15. Ecrou hexagonal
16. Pignon de commande
17. Entretoise
18. Rondelle plate
19. Tige de débrayage
20. Levier de débrayage complet
21. Bille

1. Kupplungseinheit
2. Primärabtriebsrad
3. Scheibe
4. Kupplungsnahe
5. Dämpfungsring
6. Reibscheibe
7. Kupplungsscheibe
8. Andruckscheibe
9. Druckfeder
10. Schraube mit Scheibe
11. Druckscheibe
12. Scheibe
13. Sechskantmutter
14. Schubstange 1
15. Sechskantmutter
16. Sicherungsscheibe
17. Abstandhalter
18. Scheibe
19. Schubstange 2
20. Schubhebel
21. Kugel

2. Bend down lock tab and install clutch holding tool on clutch boss. Remove lock-nut and washers.

2. Recourber l'onglet de blocage et mettre en place l'outil de maintien d'embrayage sur le tambour porte-disques. Enlever l'écrou de blocage et les rondelles.

2. Die Sicherungslasche nach unten biegen und das Kupplungs-Haltewerkzeug an Kupplungsnahe anbringen. Danach die Sicherungsmutter und die Scheibe entfernen.



3. Loosen primary drive gear by first placing a folded rag (at least 16 layers) between the teeth of the primary gears to lock them.

3. Desserrer l'écrou du pignon d'attaque primaire en bloquant les pignons de réduction primaire à l'aide d'un chiffon plié (au moins 16 piles) introduit entre leurs dents.

1. Clutch holding tool
1. Outil de maintien d'embrayage
1. Kupplungshalte werkzeug

3. Einen zusammengefalteten Lappen (mehr als 16 Lagen) zwischen den Zähnen der Primärtriebsräder einlegen, um diese Zahnräder zu blockieren. Danach die Zahnräder lösen.

4. Remove primary drive gear (use puller if necessary) and primary driven gear.

G. Kick axle assembly and kick idle gear

1. Remove kick axle assembly.
Remove circlips, washers and idle gear.

H. Change shaft assembly

1. Remove the change shaft assembly.
2. Remove the circlip and change lever assembly.
3. Remove the circlip, washer, segment and dowel pin.

4. Enlever l'enrenage de transmission primaire (utiliser l'extracteur si nécessaire) et l'engrenage mené primaire.

G. Axe de kick complet et pignon de renvoi de kick

1. Enlever l'axe de kick complet.
Enlever les circlips, les rondelles et le pignon de renvoi.

H. Axe complet du sélecteur complet

1. Enlever l'axe de sélecteur complet.
2. Enlever le circlip et le levier de sélecteur complet.
3. Enlever le circlip, la rondelle, le segment et l'axe d'assemblage.

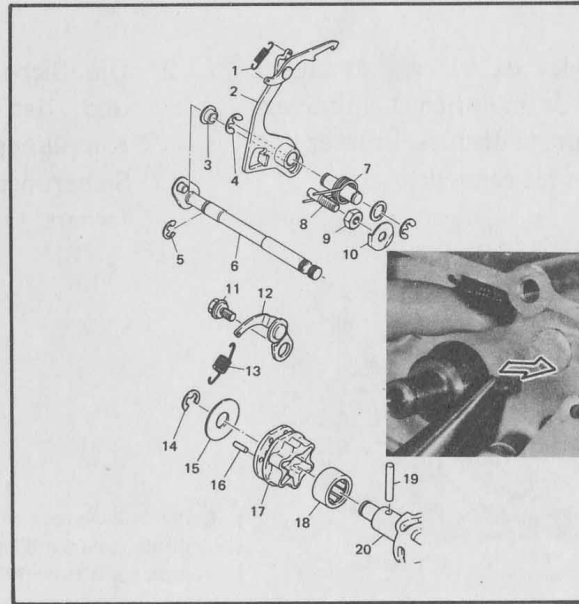
4. Das Primärtriebsrad ausbauen (Abziehvorrichtung verwenden, wenn erforderlich) und die Primärabtriebsradeinheit entfernen.

G. Kickstartereinheit und Kickstarter-Zwischenrad

1. Die Kickstarterwelle als Einheit ausbauen. Danach den Sprengring, die Scheibe und das Zwischenrad entfernen.

H. Schaltwelleneinheit

1. Die Schaltwelleneinheit entfernen.
2. Den Sprengring und die Schalthebeleinheit abnehmen.
3. Den Sprengring, die Scheibe, das Segment und den Paßstift abnehmen.



1. Tension spring
2. Change lever ass'y
3. Change lever roller
4. Circlip
5. Circlip
6. Change shaft ass'y
7. Torsion spring
8. Eccentric screw
9. Hexagon nut
10. Lock washer
11. Stopper bolt
12. Stopper lever ass'y
13. Tension spring
14. Circlip
15. Side plate
16. Dowel pin
17. Segment
18. Bearing
19. Dowel pin
20. Shift cam

1. Ressort de tension
2. Levier de sélecteur complet
3. Rouleau de levier de sélecteur
4. Circlip
5. Circlip
6. Axe de changement de vitesse
7. Ressort de torsion
8. Vis excentrique
9. Ecrou hexagonal
10. Pignon de commande
11. Boulon de butée
12. Levier butée complet
13. Ressort de tension
14. Circlip
15. Plaque laterale
16. Goujon d'assemblage
17. Segment
18. Roulement
19. Ergot
20. Barillet

1. Zugfeder
2. Schalthebeleinheit
3. Schalthebelhülse
4. Sprengring
5. Sprengring
6. Schaltwelleneinheit
7. Drehstabfeder
8. Exzentrerschraube
9. Sechskantmutter
10. Sicherungsscheibe
11. Anschlagsschraube
12. Anschlaghebeleinheit
13. Zugfeder
14. Sprengring
15. Seitenplatte
16. Paßstift
17. Segment
18. Lager
19. Paßstift
20. Schaltwalze

I. Clutch push lever axle

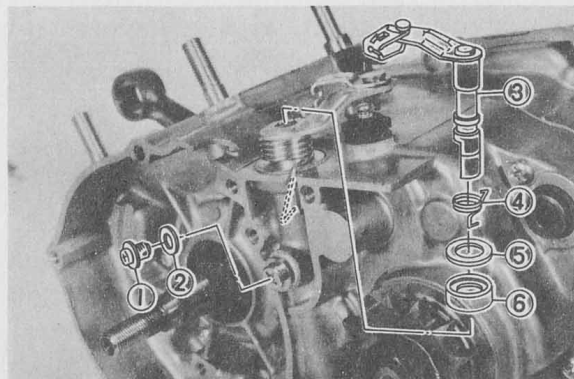
1. Remove the stopper screw and gasket. Pull push lever axle up to remove.

I. Axe du levier de débrayage

1. Enlever la vis d'arrêt et le joint. Soulever l'axe du levier de débrayage pour l'enlever.

I. Kupplungs-Schubstangenwelle

1. Anschlagschraube und Dichtung entfernen. Die Schubstangenwelle nach oben drücken, um diese zu entfernen.



1. Stopper screw
2. Gasket
3. Push lever axle
4. Return spring
5. Plate washer
6. Oil seal

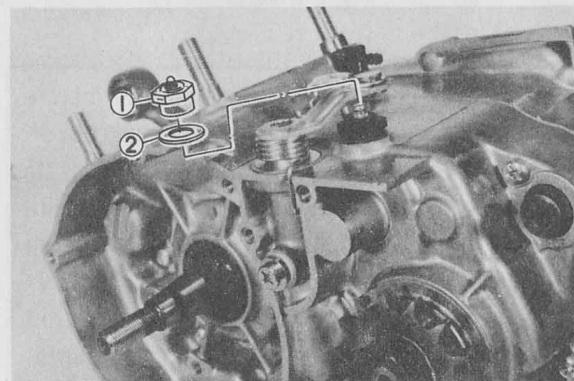
1. Anschlagschraube
2. Dichtung
3. Schubstangenwelle
4. Rückholfeder
5. Scheibe
6. Öringdichtung

1. Vis de réglage
2. Joint torique
3. Bras de débrayage
4. Ressort de rappel
5. Rondelle plate
6. Joint d'étanchéité à l'huile

J. Neutral switch

J. Contacteur de poin-mort

J. Leerlaufschalter



1. Neutral switch
2. Gasket

1. Commutateur de point mort
2. Joint

1. Leerlaufschalter
2. Dichtung

K. Crankcase

1. Working in a crisscross pattern, loosen 12 panhead screws 1/4 turn each. Remove them after all are loosened.
2. Remove the oil seal retainer and install crankcase separating tool as shown.

K. Carter

1. Desserrer les 12 vis à tête tronconique de 1/4 de tout à la fois et par paires diamétralement opposées. Desserrer progressivement toutes les vis avant de commencer à les enlever.
2. Enlever l'arrêt du joint d'huile et mettre en place l'outil de séparation du carter, comme montré.

K. Kurbelgehäuse

1. Die 12 Zylinderschrauben kreuzweise um jeweils 1/4 Drehung lösen. Danach alle Schrauben ausdrehen.
2. Den Halter der Ölingdichtung entfernen und das Kurbelgehäuse-Trennwerkzeug gemäß Abbildung anbringen.

NOTE:

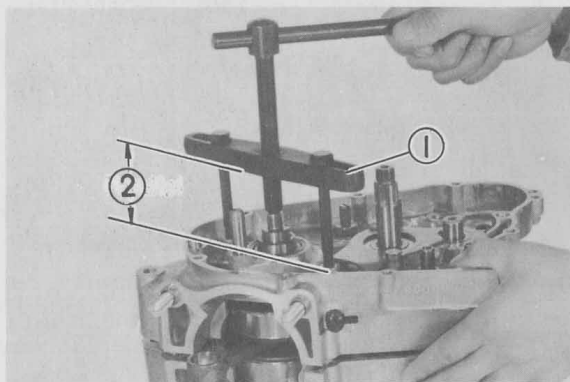
Fully tighten the tool securing bolts, but make sure the tool body is parallel with the case. If necessary, one screw may be backed out slightly to level tool body.

N.B.:

Serrer à fond les boulons de fixation du démonte-carter, tout en veillant à ce que le corps de l'outil spécial soit bien parallèle au carter. Si nécessaire, on peut desserrer légèrement un des boulons, afin d'obtenir un bon parallélisme.

ANMERKUNG:

Darauf achten, daß das Werkzeug parallel zum Kurbelgehäuse angebracht ist. Wenn erforderlich, eine Schraube etwas zurückdrehen, um das Werkzeug auszurichten.



1. Crankcase separating tool
2. Parallel

1. Outil de séparation de carter
2. Parallèle

1. Trennwerkzeug für Kurbelgehäuse
2. Parallel

CAUTION: Use a soft hammer to tap on the case half. Tap only on reinforced portions of case. Do not tap on gasket mating surface. Work slowly and carefully. Make sure the case halves separate evenly. If one end "hangs up", take pressure off the push screw, realign and start over. If the halves are reluctant to separate, check for a remaining case screw or fitting. Do not force.

ATTENTION: Utiliser un maillet en plastique, et ne taper que sur les portions renforcées du carter. Ne pas taper sur les plans de joint. Travailler lentement et avec précaution, en s'assurant que les deux moitiés du carter se séparent uniformément. Si elles restent collées d'un côté, relâcher le boulon presseur, rétablir le parallélisme, et recommencer. Si le carter refuse de s'ouvrir, vérifier si on n'a pas oublié d'enlever un boulon ou une vis. Il ne faut surtout pas forcer.

ACHTUNG: Nur einen weichen Hammer verwenden, um auf die Gehäusehälften zu schlagen. Es darf nur auf die verstärkten Flächen geschlagen werden, niemals jedoch auf die Dichtungsflächen. Diese Arbeit langsam und sorgfältig ausführen; auf gleichmäßige Trennung der Gehäusehälften achten. Wenn ein Ende zurückbleibt, die Druckschraube entlasten, das Gehäuse ausrichten und dann den Trennvorgang fortsetzen. Wenn die Gehäusehälften dem Trennvorgang Widerstand entgegensetzen, ist zu prüfen, ob noch eine Gehäuseschraube oder eine ungelöste Verbindung vorhanden ist; niemals jedoch Gewalt anwenden.

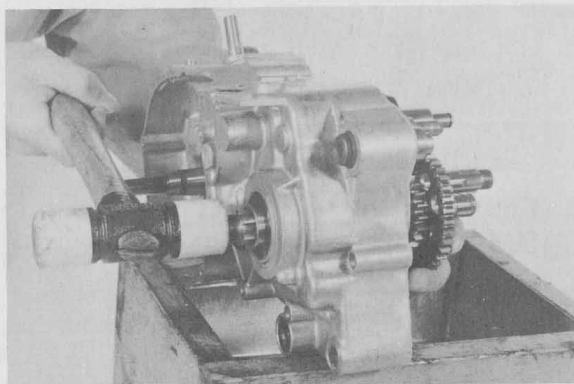
www.davestrail.weebly.com

L. Transmission

1. Remove drive sprocket nut, lock washer, sprocket and collar.
2. To remove, tap lightly on the transmission drive shaft with a soft hammer.

L. Boîte à vitesses

1. Enlever l'écrou du pignon d'entraînement, la rondelle frein, le pignon et l'entretoise.
2. Ce qui s'effectue en frappant légèrement l'arbre de renvoi avec un maillet.



L. Getriebe

1. Die Mutter des Antriebskettenrades, die Sicherungsmutter, das Kettenrad und die Hülse abnehmen.
2. Mit einem weichen Hammer leicht gegen die Getriebeantriebswelle schlagen, um diese zu entfernen.

NOTE:—

Remove assembly carefully. Note the position of each part. Pay particular attention to the location and direction of shift forks. Further disassembly of the transmission can be accomplished after studying the parts list illustrations, or section 3-4.

N.B.:—

Procéder avec précaution, en notant soigneusement la position de chaque pièce. Faire particulièrement attention à l'emplacement et à l'orientation des fourchettes. Le démontage plus avancé de la boîte à vitesses peut être exécuté après avoir étudié les illustrations des pièces détachées, ou la partie 3-4.

ANMERKUNG:—

Die Einheit vorsichtig abnehmen. Die Position der einzelnen Teile beachten. Besonders auf die Anordnung und Einbaurichtung der Schaltgabeln achten. Das Getriebe kann weiterzerlegt werden, nachdem die Abbildung der Stückliste oder der Abschnitt 3-4 studiert wurden.

M. Crankshaft

1. Remove crankshaft assembly with the crankcase separating tool.

M. Vilebrequin

1. Enlever le vilebrequin assemblé, à l'aide du démonte-carter.

M. Kurbelwelle

1. Die Kurbelwelleneinheit mit Hilfe des Kurbelgehäuse-Trennwerkzeuges ausbauen.

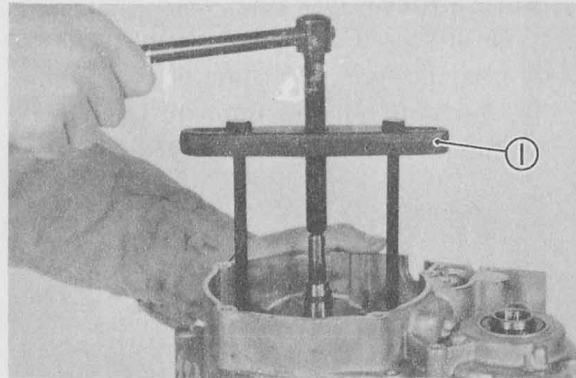
3-3. INSPECTION AND REPAIR

A. Cylinder head

1. Using a rounded scraper, remove carbon deposits from combustion chamber.

2. Place on a surface plate. There should be no warpage. Correct by re-surfacing as follows:

Place 400–600 grit wet sandpaper on surface plate and re-surface head using a figure-eight sanding pattern.

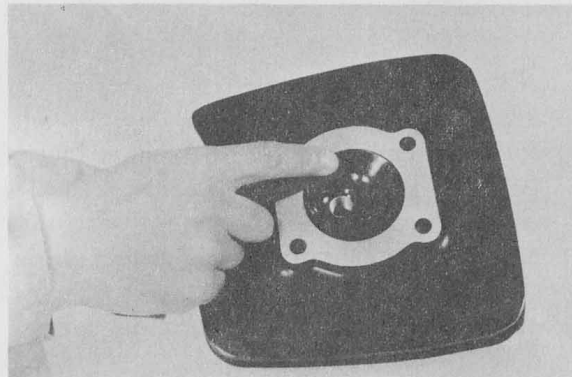


1. Crankcase separating tool
1. Outil de séparation de carter
1. Kurbelgehäuse-Trennwerkzeug

3-3. VERIFICATIONS ET REPARATIONS

A. Culasse

1. Décalaminer la chambre d'explosion avec un grattoir à bout arrondi.



2. Poser la culasse sur un marbre à dresser: on ne doit constater aucun gauchissement, sinon il faudra rectifier la culasse de la façon suivante:

Placer une feuille humide de papier de verre No. 400–600 sur le marbre à dresser, et rectifier la culasse en la fronttant sur le papier de verre, suivant un mouvement en forme de 8.

3-3. INSPEKTION UND REPARATUR

A. Zylinderkopf

1. Mit einem abgerundeten Schaber alle Ölkohleablagerungen aus dem Verbrennungsraum entfernen.

2. Zylinderkopf auf einer Richtplatte ablegen und auf Verzug prüfen. Wenn erforderlich, die Dichtfläche wie folgt nachbearbeiten:

Sandpapier der Körnung 400 bis 600 auf eine Richtplatte legen und den Zylinderkopf in doppelter Schleifenform darüberführen.

B. Cylinder

1. Using a cylinder gauge set to standard bore size, measure the cylinder. Measure front-to-rear and side-to-side at top, center and bottom just above exhaust port. Take minimum and maximum measurements. If over tolerance and not correctable by honing, rebore to next over-size.

Maximum allowable taper:
0.05 mm (0.02 in)
Maximum allowable out-of-round:
0.01 mm (0.0004 in)

B. Cylindre

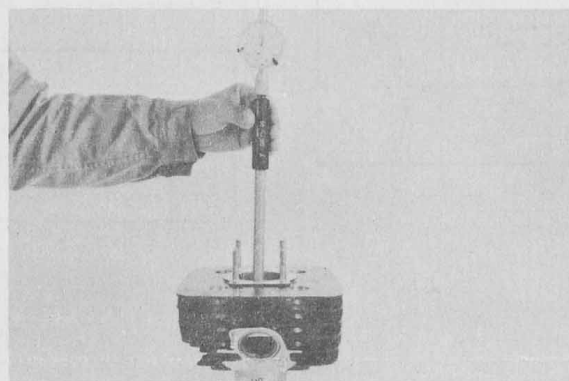
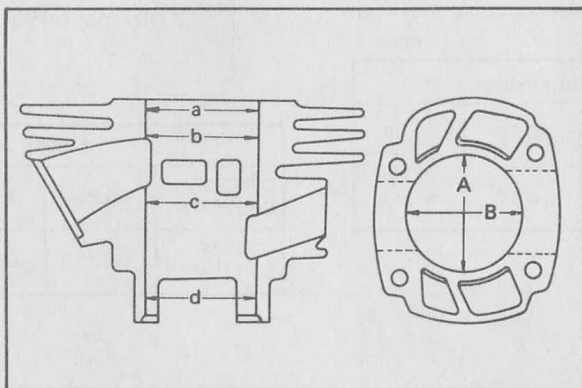
1. A l'aide d'un comparateur réglé sur l'alésage du cylindre standard, mesurer le diamètre longitudinal et latéral du cylindre, en haut, au milieu et en bas, juste au-dessus de la lumière d'échappement. Comparer les diamètres maximum et minimum. Si la différence dépasse la tolérance au point de ne pas pouvoir y remédier par rodage, réalésier le cylindre conformément au diamètre du piston surprofilé.

Conicité maximale admissible:
0,05 mm
Ovalisation maximale admissible:
0,01 mm

B. Zylinderblock

1. Mit Hilfe einer auf den Nennbohrungsdurchmesser eingestellten Zylindermeßuhr ist danach die Zylinderbohrung zu messen. Zylinderbohrung in Längs- und Querrichtung in drei verschiedenen Tiefen, und zwar oben, in der Mitte und unten unmittelbar über dem Auslaßschlitz, messen. Danach den gemessenen Größt- und Kleinstwert vergleichen. Ist die zulässige Toleranz überschritten und läßt sich die Zylinderbohrung durch Honen nicht berichtigen, dann ist die Zylinderbohrung auf die nächste Übergröße aufzubohren.

Höchstzulässige Kegeligkeit:
0,05 mm
Höchstzulässige Unrundheit:
0,01 mm



C. Piston

1. Remove carbon deposits from crown and ring grooves.

C. Piston

1. Eliminer les dépôts de calamine de la calotte du piston et des gorges des segment.

www.davesbikebrochures.weebly.com

C. Kolben

1. Ölkohleablagerungen vom Kolbenboden und aus den Kolbenringnuten entfernen.

2. Using an outside micrometer, measure piston diameter. The piston is cam-ground and tapered. The only core measuring point is at right angles to the piston pin holes, about 10 mm from bottom of piston. Compare piston diameter to cylinder bore measurements.

Piston clearance:

Minimum — Maximum
cylinder dia. — Piston dia.

If beyond tolerance, hone cylinder to tolerance or bore to next oversize and fit oversize piston.

Piston clearance:

0.035 mm—0.040 mm
(0.0014—0.0016 in)

mm (in)

Piston over size				
DT125E, DT125MX	56.25 (2.21)	56.50 (2.22)	56.75 (2.23)	57.00 (2.24)
DT175E, DT175MX	66.25 (2.61)	66.50 (2.62)	66.75 (2.63)	67.00 (2.64)

2. Mesurer le diamètre du piston avec un palmer. Le piston présente une ovalisation et une conicité, et la seule mesure significative est obtenue perpendiculairement à l'axe des bossages de piston, à environ 10 mm du bord inférieur du piston. Comparer le diamètre du piston à la mesure obtenue pour l'alésage du cylindre.

Jeu du piston:

Diamètre — Diamètre
minimum — maximum
du cylindre — du piston

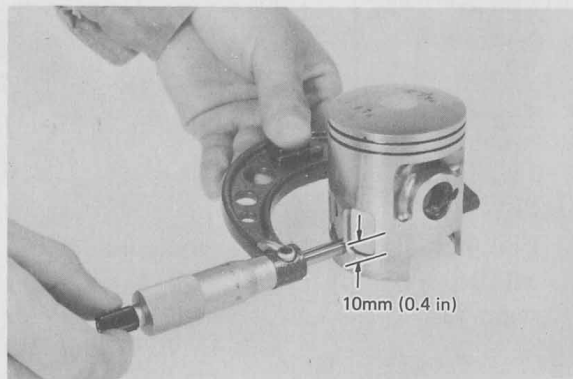
Si ce jeu dépasse la tolérance, roder le cylindre et installer un piston standard de diamètre supérieur, ou réalésier le cylindre conformément au diamètre du piston surprofilé.

Jeu du piston:

0,035—0,040 mm

mm

Piston surdimensionné				
DT125E, DT125MX	56,25	56,50	56,75	57,00
DT175E, DT175MX	66,25	66,50	66,75	67,00



2. Kolbendurchmesser mit einem Außenmikrometer messen. Der Kolben ist etwas oval geschliffen und leicht kegelig. Die einzige Meßstelle befindet sich im rechten Winkel zur Kolbenbolzenbohrung ungefähr 10 mm von der Unterkante entfernt. Der Kolbendurchmesser ist mit dem Zylinderbohrungsdurchmesser zu vergleichen.

Kolbenspiel:

Min. Zylinder- — Max.
bohrungs- — Kolben-
durchmesser — durchmesser

Falls dieses außerhalb der zulässigen Toleranz liegt, die Zylinderbohrung aushonen oder auf die nächste Übergröße aufbohren, die dem nächsten Übergrößkolben entspricht.

Kolbenspiel:

0,035—0,040 mm

mm

Kolben-Übergröße				
DT125E, DT125MX	56,25	56,50	56,75	57,00
DT175E, DT175MX	66,25	66,50	66,75	67,00

D. Piston rings

1. Check rings for scoring. If any severe scratches are noticed, replace ring set.
2. Insert each ring into cylinder. Push down approximately 20 mm using piston crown to position ring at right angle to bore. Measure installed end gap. If beyond tolerance, replace ring set.

	Minimum	Maximum
Top and 2nd ring end gap, installed	0.3 mm (0.012 in)	0.5 mm (0.02 in)

3. With rings installed in grooves, insert feeler gauge between ring side and groove. If beyond tolerance, replace ring and/or piston, as required.

1st ring groove clearance:

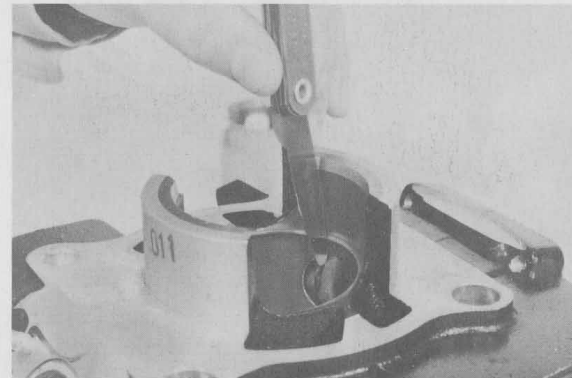
Minimum: 0.02 mm (0.0008 in)

Maximum: 0.06 mm (0.0024 in)

D. Segments

1. Vérifier si les segments ne sont pas rayés, et remplacer le jeu de segments en cas de dommage sérieux.
2. Introduire les segments d'environ 20 mm dans le cylindre, en les poussant avec la tête du piston pour qu'ils soient bien d'équerre. Mesurer la fente des segments en place, et remplacer le jeu de segments si elle dépasse la tolérance.

	Minimum	Maximum
Fente de segment supérieur et 2e en place	0,3 mm	0,5 mm



3. Placer le segment dans la gorge du piston et insérer un calibre à lames entre le segment et la gorge, pour mesurer le jeu latéral du segment. Si ce jeu dépasse la tolérance, remplacer les segments et/ou le piston.

Jeu latéral du 1^{er} segment:

Minimum: 0,02 mm

Maximum: 0,06 mm

www.davestestsandarticles.weebly.com

D. Kolbenringe

1. Ringe auf Freßstellen absuchen. Wenn ernsthafte Kratzer festgestellt werden, ist der Satz zu ersetzen.
2. Danach jeden einzelnen Ring in die Zylinderbohrung einsetzen. Ungefähr 20 mm niederdrücken und mit dem Kolbenboden rechtwinklig zur Zylinderbohrung halten. Nun den Ringspalt im eingebauten Zustand messen. Wenn das Maß außerhalb der zulässigen Toleranz liegt, Ringsatz ersetzen.

	Minimum	Maximum
Endspalt des obersten und zweiten Kolbenringes (eingebaut)	0,3 mm	0,5 mm

3. Bei am Kolben in die Ringnuten eingesetzten Ringen ist mit Hilfe einer Fühlerlehre des Spiel zwischen Ringseite und Nut zu messen. Wenn das Maß außerhalb der zulässigen Toleranz liegt, Ring und/oder Kolben ersetzen.

Seitliches Spiel des ersten Kolbenringes:

Min.: 0,02 mm

Max.: 0,06 mm

2nd ring groove clearance:

Minimum: 0.03 mm

Maximum: 0.07 mm

mm (in)

Piston ring oversize:				
DT125E, DT125MX	56.25 (2.21 in)	56.50 (2.22 in)	56.75 (2.23 in)	57.00 (2.24 in)
DT175E, DT175MX	66.25 (2.61 in)	66.50 (2.62 in)	66.75 (2.63 in)	67.00 (2.64 in)
I.D. mark	25	50	75	100

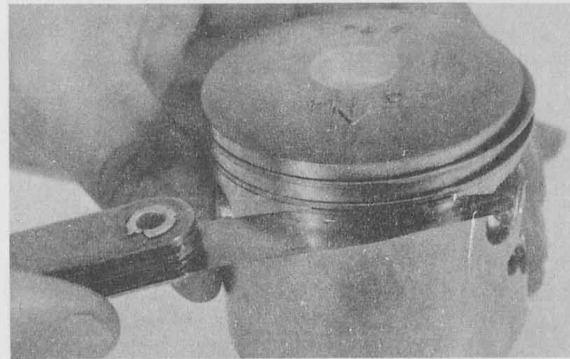
Jeu latéral du 2ème segment:

Minimum: 0,03 mm

Maximum: 0,07 mm

mm

Segment surdimensionné				
DT125E, DT125MX	56,25	56,50	56,75	57,00
DT175E, DT175MX	66,25	66,50	66,75	67,00
I.D. mark	25	50	75	100



Seitliches Spiel des zweiten

Kolbenringes:

Min.: 0,03 mm

Max.: 0,07 mm

Kolbenring-Übergröße

Kolbenring-Übergröße				
DT125E, DT125MX	56,25	56,50	56,75	57,00
DT175E, DT175MX	66,25	66,50	66,75	67,00
I.D. mark	25	50	75	100

E. Piston pin and bearing

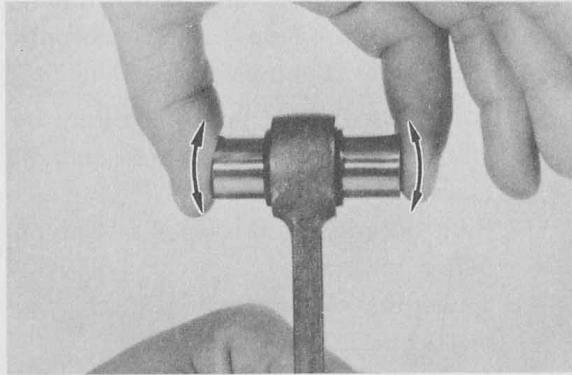
1. Apply light film of oil to pin and bearing surfaces. Install in connecting rod small end to inspect for wear. Check for play. There should be no noticeable vertical play. If play exists, check connecting rod small end for wear. Replace pin, connecting rod and/or bearing, as required.

E. Axe de piston et roulement de pied de bielle

1. Enduire l'axe et le roulement d'une légère couche d'huile, et les insérer dans le pied de bielle pour vérifier le jeu. On en doit constater pratiquement aucun jeu vertical. En cas de jeu, contrôler l'usure de l'alésage de pied de bielle. Si nécessaire, remplacer l'axe, la bielle et/ou le roulement, suivant le cas.

E. Kolbenbolzen und Lager

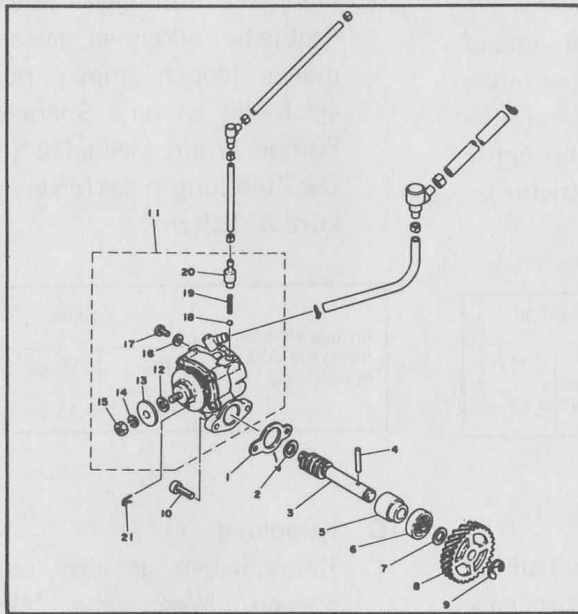
1. Auf Kolbenbolzen und Lager einen dünnen Ölfilm auftragen und in das Pleuelauge einsetzen. Danach das Spiel prüfen. Es sollte kein merkliches Vertikalspiel vorhanden sein. Falls Spiel festgestellt wird, ist das Pleuelauge auf Verschleiß zu prüfen. Kolbenbolzen, Pleuelstange und/oder Lager ersetzen, falls dies notwendig erscheint.



F. Autolube pump

F. Pompe Autolube

F. Autolube-Schmierölpumpe



1. Pump case gasket
2. Plate washer
3. Worm shaft
4. Dowel pin
5. Worm shaft outer metal
6. Oil seal
7. Plate washer
8. Drive gear
9. Circlip
10. Panhead screw
11. Oil pump ass'y
12. Plunger shim
13. Adjusting plate
14. Spring washer
15. Hexagon nut
16. Gasket
17. Blind screw
18. Ball
19. Spring
20. Nozzle
21. Plunger clip

1. Joint de carter de pompe
2. Rondelle plate
3. Rouleau de levier de sélecteur
4. Ergot
5. Douille extérieure de l'axe à vis sans fix
6. Garniture
7. Rondelle plate
8. Pigeon d'attaque
9. Circlip
10. Vis à encoche cruciforme
11. Pompe à huile complète
12. Cale du plongeur
13. Plaque de réglage
14. Rondelle grower
15. Ecrou hexagonal
16. Joint
17. Vis borgne
18. Bille
19. Ressort
20. Gicleur
21. Jonc du plongeur

1. Pumpengehäusedichtung
2. Unterlegescheibe
3. Schneckenwelle
4. Äußeres Schneckenwellenmetall
5. Ölringdichtung
6. Paßstift
7. Sicherungsging
8. Antriebszahnrad
9. Unterlegescheibe
10. Zylinderschraube
11. Ölpumpeneinheit
12. Tauchkolbenscheibe
13. Einstellplatte
14. Federscheibe
15. Sechskantmutter
16. Dichtung
17. Blindschraube
18. Kugel
19. Feder
20. Düse
21. Vollkolbenklemmring

1. Troubleshooting and repair

- a. Wear or an internal malfunction may cause pump output to vary from the factory setting. This situation is, however, extremely rare. If improper output is suspected, check the following:

1. Vérification et réparation

- a. Le débit de la pompe peut se dérégler par suite de défaut ou d'usure interne, mais ce cas se présente très rarement. Si le débit paraît anormal, vérifier si cela ne provient pas simplement d'une des causes suivantes:

1. Fehlersuche und Instandsetzung

- a. Verschleiß oder inneres Versagen führt zu Abweichung der Pumpenfördermenge von der Werkseinstellung. Dieser Fall tritt jedoch nur äußerst selten ein. Wenn die Fördermenge zweifelhaft erscheint, sind die folgenden Punkte zu prüfen.

- 1) Obstructions in delivery line to pump or from pump to cylinder.
 - 2) Worn or damaged pump body seal or crankcase cover seal.
 - 3) Missing or improperly installed check ball or spring.
 - 4) Improperly installed or routed oil delivery line(s).
 - 5) Loose fitting(s) allowing air to enter pump and/or engine.
- b. If all inspections show no obvious problems and improper output is still suspected, connect a delivery line from the pump to a container graduated in cubic centimeters (cm³). Keep the delivery line short.

Pump output at 200 strokes	Maximum throttle		Minimum throttle	
	Min.	Max.	Min.	Max.
	4.65 cm ³	5.15 cm ³	0.50 cm ³	0.62 cm ³

- 1) Obstruction du tuyau d'arrivée d'huile à la pompe ou du tuyau de refoulement entre la pompe et le moteur.
 - 2) Joint de corps de pompe ou joint de couvercle de carter usé ou endommagé.
 - 3) Bille ou ressort de clapet absent ou mal installé.
 - 4) Tuyauterie d'huile mal connectée ou mal arrangée (cheminement).
 - 5) Jeu dans la boulonnerie laissant entrer l'air dans la pompe et/ou le moteur.
- b. Si, bien que toutes ces vérifications ne permettent de détecter aucun défaut évident, le débit de la pompe paraît quand même anormal, reccorder un tuyau (aussi court que possible) à l'orifice de refoulement de la pompe, et plonger l'extrémité libre du tuyau dans un récipient gradué en centimètres cubes (cm³).

Débit de la pompe pour 200 courses du plongeur	A pleins gaz		Au ralenti	
	Min.	Max.	Min.	Max.
	4,65 cm ³	5,15 cm ³	0,50 cm ³	0,62 cm ³

G. Clutch

1. Measure the friction plates at three or four points. If their minimum thickness is less than the indicated limit replace.

	New	Wear limit
Friction plate thickness	3,0 mm	2,7 mm

G. Embrayage

1. Mesurer les disques de friction en trois ou quatre points, et les remplacer si leur épaisseur minimale est inférieure à la limite indiquée.

	Au montage	Limite d'usure
Epaisseur des disques de friction	3,0 mm	2,7 mm

- 1) Verstopfung in der Zuführungsleitung zur Pumpe oder von der Pumpe zum Zylinder.
 - 2) Abgenutzte oder beschädigte Pumpengehäusedichtung oder Kurbelgehäusedeckeldichtung.
 - 3) Fehlende oder falsch eingebaute Rückschlagkugel oder Feder.
 - 4) Falsch eingebaute oder verlegte Ölzuführungsleitung(en).
 - 5) Lose Befestigung(en), die Lufteintritt in die Pumpe und/oder den Motor verursachen.
- b. Wenn alle Prüfungen keine offensichtliche Probleme erkennen lassen, die Fördermenge jedoch immer noch zweifelhaft erscheint, ist eine Speiseleitung von der Pumpe in ein Meßgefäß (cm³) zu leiten. Die Zuleitung in das Meßgefäß ist möglichst kurz zu halten.

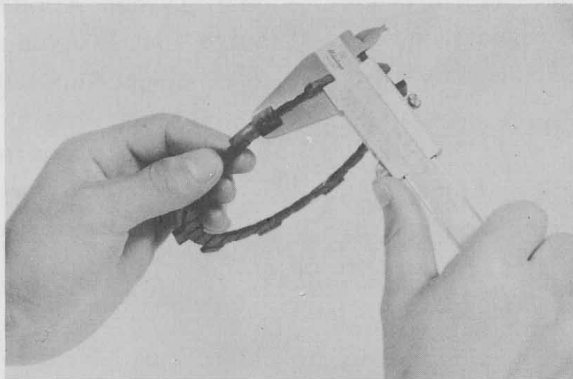
Pumpenfördermenge je 200 Hübe	Bei Vollgas		Gasdrehgriff geschlossen	
	Min.	Max.	Min.	Max.
	4,65 cm ³	5,15 cm ³	0,50 cm ³	0,62 cm ³

G. Kupplung

1. Reibscheiben an drei oder vier Stellen messen. Wenn die Mindestdicke die Verschleißgrenze unterschreitet, sind sie zu ersetzen.

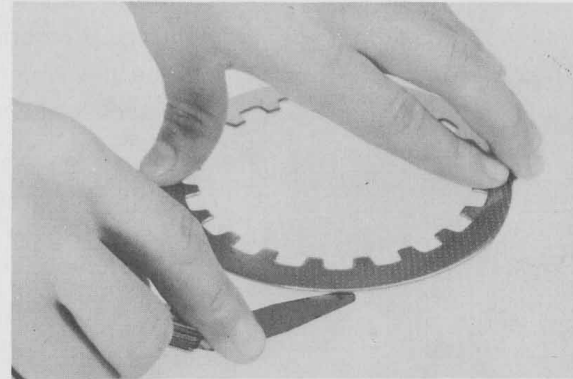
	Neu	Verschleißgrenze
Reibscheibendicke	3,0 mm	2,7 mm

2. Check each clutch plate for signs of heat damage and warpage. Place on surface plate (plate glass is acceptable) and use feeler gauge as illustrated. If warpage exceeds tolerance, replace.



Clutch plate warpage allowance:
0.05 mm (0.002 in)

2. Vérifier si les disques intérieurs ne présentent pas de signes de gauchissement ou de détérioration thermique. Les poser sur un mabre à dresser (ou une plaque de verre), et les contrôler avec un calibre à lames comme indiqué sur l'illustration. Remplacer si le gauchissement dépasse la tolérance.



Gauchissement maximum admissible
pour les disques intérieurs:
0,05 mm

2. Jede Kupplungsscheibe auf Anzeichen von Wärmeschäden und Verzug untersuchen. Kupplungsscheiben auf eine Ric ØØael3oder auf TafeØglas legen und eine Fühlerlehre gemäß Abbildung verwenden. Falls der Verzug die zulässige Toleranz überschreitet, Scheiben ersetzen.

Höchstzulässiger Verzug der
Kupplungsscheiben:
0,05 mm

NOTE: _____

For optimum performance, if any friction or clutch plate requires replacement, it is advisable to replace the entire set.

N.B.: _____

Même si un seul disque de friction ou disque intérieur paraît défectueux, il est plus sûr de remplacer tout le jeu de disques.

3. Thoroughly clean the primary driven gear assembly and spacer. Apply a light film of oil on the bushing surface and spacer. Fit the spacer into the bushing. It should be a smooth, thumb-press fit. The spacer should rotate smoothly within the bushing.

3. Nettoyer soigneusement le pignon mené primaire (cloche d'embrayage) et sa bague. Appliquer une légère couche d'huile dans le trou du pignon et sur la bague. Ensuite, insérer la bague dans le pignon en la pressant du pouce. On doit sentir un ajustage gras, et la bague doit pouvoir tourner facilement dans le pignon.

ANMERKUNG: _____

Zur Erzielung der besten Kupplungswirkung ist es ratsam, den gesamten Satz auszuwechseln, wenn das Ersetzen einer Reib- oder Kupplungsscheibe notwendig ist.

3. Primärtriebsrad und Abstandshülse gründlich reinigen. Einen dünnen Ölfilm auf der Oberfläche der Buchse und der Abstandshülse auftragen, dann die Abstandshülse in die Buchse stecken. Die Hülse muß sich von Hand bei mäßigem Druck in die Buchse einfügen lassen; die Abstandshülse muß sich auch spielfrei in der Buchse drehen.

4. Check splines on clutch boss for signs of galling. If damage is moderate, deburr. If severe, replace.

NOTE:

Galling on either the friction plate dogs of the clutch housing or clutch plate splines of the clutch boss will cause erratic clutch operation.

5. Measure each clutch spring. If beyond tolerance, replace.

4. Vérifier si les cannelures du moyeu d'embrayage ne sont pas entaillées. Ebarber si possible, mais remplace en cas de dommage sérieux.

N.B.:

Les disques de friction travaillent dans les créneaux de cloche d'embrayage, et les disques intérieurs dans les cannelures du moyeu d'embrayage: l'embrayage ne peut donc pas fonctionner normalement si ces organes sont endommagés.

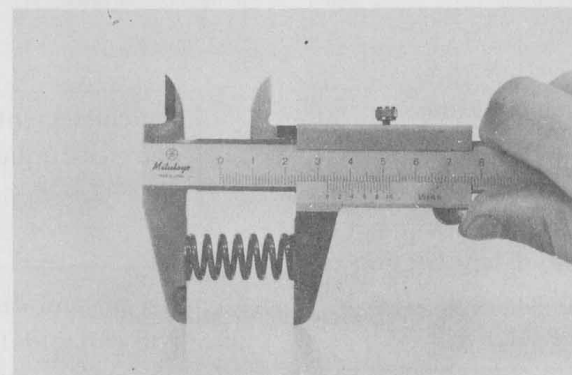
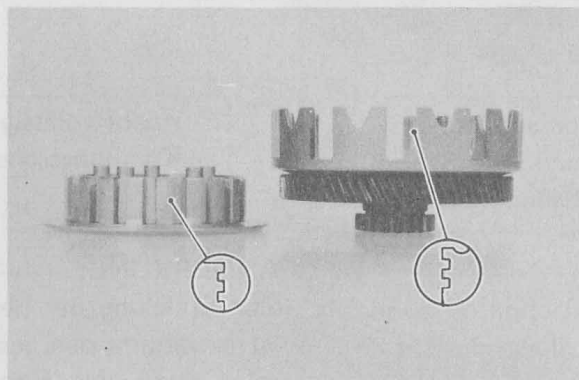
5. Mesurer tous les ressorts d'embrayage, et les remplacer si leur longueur est inférieure à la tolérance.

4. Keilwellennuten der Kupplungsnahe auf Anzeichen von Abrieb prüfen. Wenn diese mäßig sind, entgraten; in ernsthaften Fällen ersetzen.

ANMERKUNG:

Abriebserscheinungen entweder an den Reibscheibenklauen des Kupplungsgehäuses oder an den Kupplungsscheiben-Keilwellennuten der Kupplungsnahe führen zu unregelmäßiger Kupplungswirkung.

5. Alle Kupplungsfedern messen. Wenn die gemessenen Werte außerhalb der zulässigen Toleranz liegen, die Federn ersetzen.



	New	Minimum
Clutch spring free length	33 mm (1.32 in)	32 mm (1.28 in)

	Neuve	Minimum
Longueur libre des ressorts d'embrayage	33 mm	32 mm

	Neu	Mindestmaß
Ungespannte Länge der Kupplungsfedern	33 mm	32 mm

6. Roll the push rod across a surface plate. If rod is bent, replace.

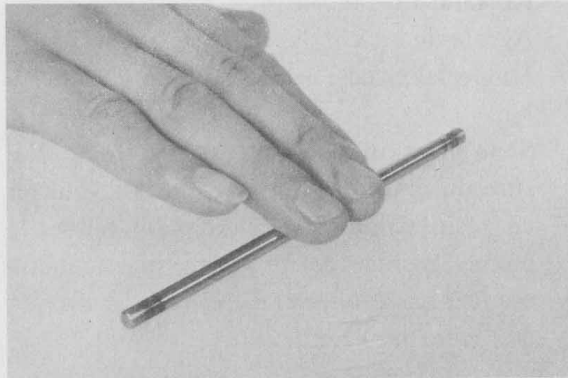
Bend limit: 0.15 mm (0.006 in)

6. Faire rouler la tige de débrayage sur un marbre à dresser, et la remplacer si on constate qu'elle est courbée.

Limite de torsion: 0,15 mm

6. Die Schubstange über eine Richtplatte rollen. Wenn sie verbogen ist, die Schubstange erneuern.

Biegegrenze der Schubstange:
0,15 mm



H. Primary drive

1. If primary drive gears exhibit excessive noise during operation, gear lash may be incorrect. Numbers are scribed on the side of each gear. Add these numbers. If their total exceeds tolerance, replace with a numbered gear that will bring the total within specification.

NOTE: _____

This procedure is rarely required. However, if a gear must be replaced due to damage, it is always advisable to pay strict attention to the back lash numbers during replacement.

Primary reduction gear back lash			
166 ± 1 (B-B, C-C, D-D)			
Back lash number			
	B	C	D
Drive	72	74	76
	71	73	75
Driven	94	92	90
	95	93	91

H. Pignon de réduction primaire

1. Si la pignonerie de réduction primaire fait entendre un bruit anormal lorsque le moteur est en marche, le jeu de denture est peut-être incorrect. Un nombre est inscrit sur le flanc de chaque pignon. Si le total des deux nombres N'est pas compris dans les limites spécifiées, remplacer par un jeu de pignons dont les nombres forment un total correct.

N.B.: _____

Ce remplacement est rarement requis sur une machine neuve. C'est surtout lorsque les pignons doivent être remplacés par suite d'usure ou de dommage qu'il faudra faire attention aux nombres permettant d'obtenir un jeu de denture correct.

Jeu de recul de pignon de réduction primaire			
166 ± 1 (B-B, C-C, D-D)			
Numéro de jeu de recul			
	B	C	D
Entraîneur	72	74	76
	71	73	75
Mené	94	92	90
	95	93	91

H. Primärtrieb

1. Wenn die Primärtriebräder während des Betriebes übermäßige Geräusche verursachen, kann das Zahnflankenspiel (Totgang) falsch eingestellt sein. Auf der Seite jedes Zahnrades befindet sich eine Zahl. Diese beiden Zahlen sind zu addieren. Wenn ihre Summe die zulässige Toleranz überschreitet, muß ein Zahnrad durch ein anderes ersetzt werden, so daß die Summe der beiden Zahlen mit den zulässigen Werten in Übereinstimmung gebracht wird.

ANMERKUNG: _____

Dieses Verfahren ist selten erforderlich. Wenn jedoch ein Zahnrad infolge Beschädigung ausgewechselt werden muß, ist es immer ratsam, diese Flankenspielzahlen genau einzuhalten.

Zahnflankenspiel des Primäruntersetzungsrades			
166 ± 1 (B-B, C-C, D-D)			
Zahnflankenspiel-Nummer			
	B	C	D
Antriebsrad	72	74	76
	71	73	75
Abtriebsrad	94	92	90
	95	93	91

I. Kick starter

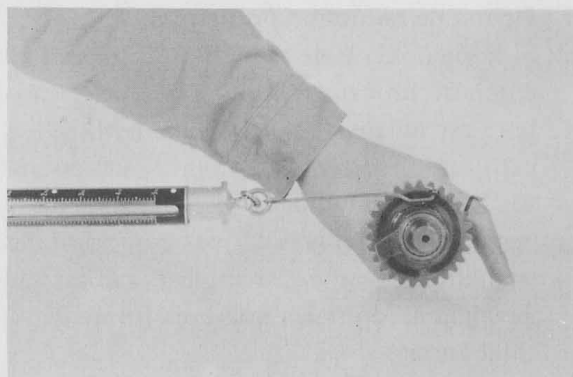
1. Kick clip

- a. The pressure of the kick clip is 1.0 kg.
If above pressure is too strong, spring wear and kick starter slipping will result. If it is too weak, the same slippage will occur particularly at low temperatures. Do not try to bend the clip.

I. Kickstarter

1. Agrafe de kick

- a. La pression de l'agrafe de kick est de 1,0 kg.
Si la pression ci-dessus est trop forte, l'usure du ressort et le glissement du kickstarter en résulteront. Si elle est trop faible, le même glissement se produira, particulièrement à basse température. Ne pas essayer de recourber l'agrafe.



- b. Check the clip for damage and wear, and determine whether or not, it should be replaced.

- b. Contrôler si l'agrafe est endommagée ou usée, et déterminer si elle doit être remplacée ou pas.

J. Transmission

1. Inspect each shift fork for signs of galling on gear contact surfaces. Check for bending. Make sure each fork slides freely on its guide bar.
2. Roll the guide bars across a surface plate. If any bar is bent, replace.

J. Changement de vitesses

1. Examiner toutes les fourchettes pour voir si elles ne présentent pas de signes d'usure aux points de contact avec les pignons, et vérifier si elles ne sont pas déformées. Vérifier si chaque fourchette coulisse librement sur son guide.
2. Faire rouler les guides de fourchettes sur un marbre à dresser, et remplacer en cas de courbure.

I. Kickstartermechanismus

1. Kickstarterklemme

- a. Die Kraft der Kickstarterklemme beträgt 1,0 kg. Wenn die obige Kraft zu stark ist, rutscht der Kickstarter und die Feder wird rasch abgenutzt. Ist diese Kraft dagegen zu schwach, dann tritt besonders bei niederen Temperaturen Schlupfen des Kickstarters auf. Diese Klemme niemals verbiegen.

- b. Die Klemme auf Beschädigung und Verschleiß prüfen. Darauf achten, ob die Klemme erneuert werden muß oder nicht.

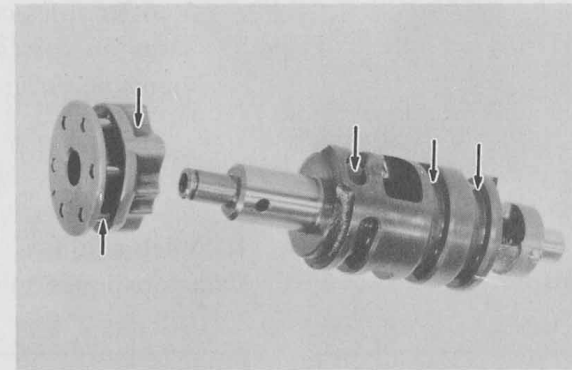
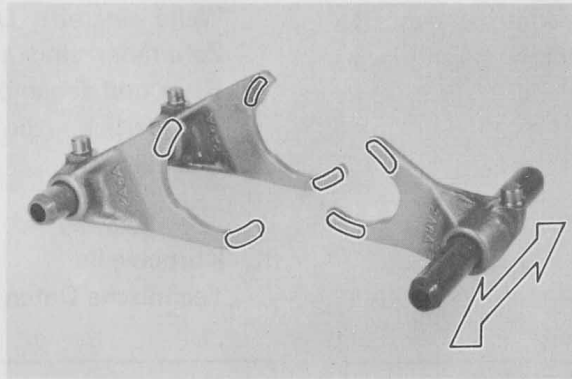
J. Getriebe

1. Jede einzelne Schaltgabel ist an den Zahnradberührungsflächen auf Abrieb zu prüfen. Schaltgabel auch auf Verbiegung kontrollieren. Darauf achten, daß die einzelnen Schaltgabeln frei auf ihrer Führungstange gleiten.
2. Führungstange über eine Richtplatte rollen. Falls eine Stange verbogen ist, muß sie ersetzt werden.

3. Check the shift cam grooves for signs of wear or damage. If any profile has excessive wear and/or any damage, replace cam.
4. Check the cam followers on each shift fork for wear. The follower should fit snugly into its seat in the shift fork, but should not be overly tight. Check the ends that ride in the grooves in the shift cam. If they are worn or damaged, replace followers.
5. Check the segment for signs of wear or damage. Replace as required.

3. Examiner les gorges du barillet de sélecteur pour voir si elles ne sont pas usées ou endommagées. Remplacer le barillet si on constate la moindre usure ou dommage.
4. Vérifier si les coulisseaux de fourchettes ne sont pas usés. Ils doivent s'ajuster étroitement dans les fourchettes, mais sans serrage excessif. Examiner es extrémités en rapport avec les gorges du barillet de sélecteur. Ramplacer les coulisseaux si elles sont usées ou endommagées.
5. Contrôler si le segment présente des signes d'usure ou d'endommagement. Remplacer si nécessaire.

3. Schalttrommelführungsritzen auf Abnutzung und Beschädigung prüfen. Wenn eine Führungsritze übermäßigen Verschleiß und/oder Beschädigungen aufweist, ist die Schalttrommel zu ersetzen.
4. Kurvengleitstifte an jeder Schaltgabel auf Verschleiß prüfen. Diese Gleitstifte müssen satt anliegend in ihre Sitze in den Schaltgabeln passen, sollten aber nicht zu straff sitzen. Die in den Schalttrommelritzen gleitenden Enden prüfen; falls sie abgenutzt oder geschädigt sind, Gleitstifte ersetzen.
5. Das Segment auf Anzeichen von Verschleiß oder Beschädigung prüfen. Wenn erforderlich, das Segment erneuern.



6. Check shift cam dowel pins and side plate for damage, or wear. Repair as required.
7. Check stopper lever roller for wear. Replace as required.

6. Examiner les ergots et la plaque latérale du barillet de sélecteur, pour voir s'il n'y a pas de jeu de dommage ou d'usure. Réparer si nécessaire.
7. Contrôler si le levier butée de barillet est usé. Remplacer si nécessaire.

6. Schalttrommel-Paßstifte und Seitenplatte auf Lockerung, Abnutzung oder Beschädigung prüfen. Falls erforderlich, instandsetzen.
7. Die Anschlaghebelrolle auf Verschleiß kontrollieren. Wenn erforderlich, die Rolle durch eine neue ersetzen.

8. Check the transmission shafts using a centering device and dial gauge. If any shaft is bent, replace.
9. Carefully inspect each gear. Look for signs of obvious heat damage (blue discoloration). Check the gear teeth for signs of pitting, galling, or other extreme wear. Replace as required.
10. Check to see that each gear moves freely on its shaft.
11. Check to see that all washers and clips are properly installed and undamaged. Replace bent or loose clips and bent washers.
12. Check to see that each gear properly engages its counterpart on the shaft. Check the mating dogs for rounded edges, cracks, or missing portions. Replace as required.

8. Vérifier les arbres de transmission à l'aide d'un dispositif de centrage et d'un comparateur à cadran. Remplacer tout arbre courbé.
9. Examiner soigneusement tous les pignons pour voir s'ils ne présentent pas des signes évidents de détérioration thermique (bleuissement). Vérifier si les bents ne sont pas piqués, ébréchés ou excessivement usés. Procéder aux remplacements nécessaires.
10. Vérifier si chaque pignon coulisse librement sur son arbre.
11. Contrôler la position et l'état des rondelles et circlip. Remplacer toute rondelle ou circlip déformé.
12. Vérifier si chaque pignon s'engage correctement dans son voisin sur l'arbre. Vérifier si les crabots ne sont pas usés, fissurés ou cassés. Procéder aux remplacements nécessaires.

8. Getriebewelle mittels Zentriereinrichtung und Meßuhr prüfen. Falls eine Welle verbogen ist, muß sie erneuert werden.
9. Jedes einzelne Zahnrad sorgfältig prüfen. Zahnräder auf offensichtliche Wärmeschäden (blaue Verfärbung) absuchen. Zähne auf Grübchenbildung, Abrieb und andere Verschleißerscheinungen untersuchen. Falls erforderlich, ersetzen.
10. Feststellen, ob sich jedes Zahnrad frei auf seiner Welle bewegen läßt.
11. Prüfen, ob alle Scheiben und Sicherungsringe richtig eingebaut und unbeschädigt sind. Verbogene oder lose Sicherungsringe sowie verbogene Scheiben sind zu ersetzen.
12. Danach ist zu prüfen, ob jedes Zahnrad einwandfrei in dessen Gegenrad auf der Welle eingreift. Die Mitnehmerklauen der Zahnräder sind auf abgerundete Kanten, Risse und fehlende Ecken zu prüfen. Falls erforderlich, die entsprechenden Teile erneuern.

K. Crankshaft

Crankshaft specifications

Deflection tolerance (A)		Flywheel width
Left side	Right side	(B)
0.03 mm	0.03 mm	$56_{-0.10}^{-0.05}$ mm

K. Vilebrequin

Caractéristiques du vilebrequin

Tolérance de déflexion (A)		Largeur du volant
Côté gauche	Côté droit	(B)
0,03 mm	0,03 mm	$56_{-0,10}^{-0,05}$ mm

K. Kurbelwelle

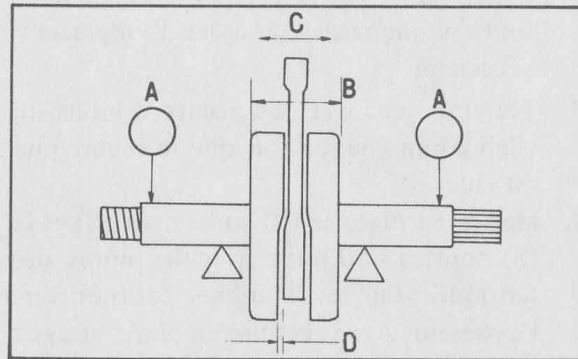
Technische Daten der Kurbelwelle

Zulässige Unrundheit (A)		Schwungradbreite
Linkseitig	Rechtsseitig	(B)
0,03 mm	0,03 mm	$56_{-0,10}^{-0,05}$ mm

Rod clearance			
Axial (C)		Side (D)	
New	Max.	Min.	Max.
0.8 ~ 1.0 mm	2.0 mm	0.02 mm	0.8 mm

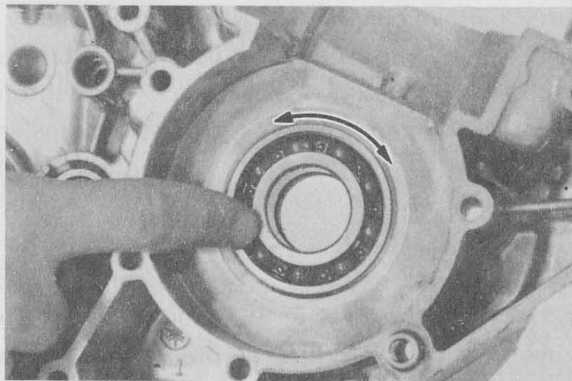
Jeu de bielle			
Axial (C)		Latéral (D)	
Neuf	Max.	Min.	Max.
0,8 ~ 1,0 mm	2,0 mm	0,02 mm	0,8 mm

Spiel der Pleuelstange			
Kolbenseitig (C)		Kurbelseitig (D)	
Neu	Größtwert	Kleinstwert	Größtwert
0,8 ~ 1,0 mm	2,0 mm	0,02 mm	0,8 mm



L. Bearings and oil seals

1. After cleaning and lubricating bearings, rotate inner race with a finger. If rough spots are noticed, replace the bearing.

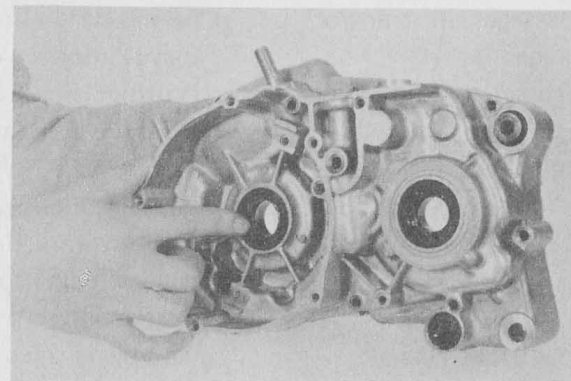


L. Roulements et joints d'huile

1. Après le nettoyage et la lubrification des roulements, faire tourner la cage intérieure avec un doigt. Si l'on sent des points durs, remplacer le roulement.

L. Lager und Öldichtungen

1. Nachdem die Lager gereinigt und geschmiert wurden, ist der innere Laufring mit dem Finger zu drehen. Wenn raue Stellen festgestellt werden, ist das Lager zu ersetzen.



NOTE: _____

Bearing(s) are most easily removed or installed if the cases are first heated to approximately 90°–120°C. Bring the case up to proper temperature slowly. Use an oven.

2. Check oil seal lips for damage or wear. Replace as required.
3. Always replace crankshaft oil seals whenever the crankshaft is removed.
4. Install bearing(s) and oil seal(s) with their manufacture marks or numbers facing outward. Before installation, apply grease to oil seal lip.

M. Crankcase

1. Visually inspect case halves for any cracks, road damage, etc.
2. If bearings have been removed, check their seats for signs of damage (such as the bearing spinning in the seat, etc.).
3. Check oil delivery passages in transfer ports for signs of blockage.
4. If bearings have not been removed, oil them thoroughly immediately after washing and drying. Rotate the bearings, checking for roughness indicating damaged races or balls.

N.B.: _____

Le(s) roulement(s) sont plus facilement enlevés ou mis en place si les carters sont préalablement chauffés à approximativement 90°C à 120°C. Amener lentement le carter à la température correcte. Utiliser un four.

2. Contrôler si les lèvres de joints d'huile sont endommagées ou usées. Remplacer si nécessaire.
3. Toujours changer les joints d'huile du vilebrequin chaque fois que le vilebrequin est enlevé.
4. Mettre en place le (S) roulement (S) et le (S) joint (S) d'huile avec les noms des fabriques ou les nombres tournés vers l'extérieur. Avant la mise en place, graisser la lèvre du joint d'huile.

M. Carter

1. Examiner les demi-carters pour voir s'ils ne sont pas fissurés ou endommagés par les chocs.
2. Si on a enlevé les roulements, vérifier si leurs logements ne présentent pas de signes de dommages (causés, par exemple, par le grippage des roulements).
3. Vérifier si les canaux de graissage prévus dans les lumières de transfert ne sont pas obstrués.
4. Si les roulements n'ont pas été enlevés, les graisser immédiatement après lavage et séchage. Faire tourner les roulements pour voir si on ne sent pas un frottement révélateur du mauvais état des billes ou des bagues.

ANMERKUNG: _____

Das (die) Lager kann (können) einfach in das Gehäuse eingebaut werden, wenn das Gehäuse zuerst auf 90° bis 120° aufgewärmt wird. Das Gehäuse langsam auf die richtige Temperatur erwärmen. Einen Ofen verwenden.

2. Öldichtungslippen auf Beschädigung und Abnutzung prüfen. Falls erforderlich, ersetzen.
3. Wenn die Kurbelwelle ausgebaut wurde, immer die Kurbelwellen-Ölringdichtungen erneuern.
4. Die Lager und Ölringdichtungen so einbauen, daß die Hersteller-Markierungen oder Bezeichnungen nach außen gerichtet sind. Vor dem Einbau unbedingt die Lager und die Dichtlippen der Ölringdichtungen mit Fett schmieren.

M. Kurbelgehäuse

1. Beide Gehäusehälften einer Sichtprüfung unterziehen, um festzustellen, ob Risse, Steinschlagschäden usw. vorhanden sind.
2. Falls die Lager ausgebaut wurden, die Lagersitze auf Anzeichen von Beschädigungen (wie z.B. Durchdrehen des Lagers in seinem Sitz) prüfen.
3. Alle Ölzuführungsdurchgänge in den Überströmkanälen auf Anzeichen von Verstopfung prüfen.
4. Falls die Lager nicht ausgebaut wurden, diese unmittelbar nach dem Waschen und Trocknen des Gehäuses gründlich schmieren. Lager drehen, um diese auf raue Stellen zu prüfen, was beschädigte Laufringe oder Kugeln anzeigt.

5. Check needle bearing(s) in transmission section for damage. Replace as required.

3-4. ENGINE ASSEMBLY AND ADJUSTMENT

When reassembling the engine, reverse disassembly procedure taking care of following points.

A. Crankshaft installation

1. After all bearings and seals have been installed in both crankcase halves, install crankshaft.
2. Hold the connecting rod at top dead center with one hand while turning the handle of the installing tool with the other.

5. Contrôler l'état des roulements à aiguilles de la transmission. Remplacer nécessaire.

3-4. REMONTAGE DU MOTEUR ET REGLAGES

Lors du remontage du moteur, inverser la procédure du démontage en faisant attention aux points suivants.

A. Pose du vilebrequin

1. Après avoir installé tous les roulements et bagues d'étanchéité dans les demicarter, reposer le vilebrequin en procédant.
2. Tenir la bielle au point mort haut avec une main tout en tournant la poignée de l'outil de mise en place avec l'autre main.

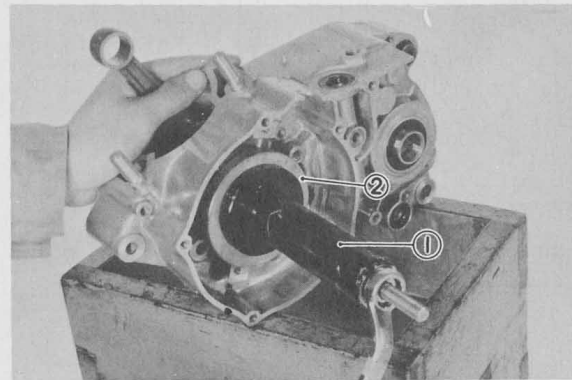
5. Die Nadellager im Getriebebereich auf Beschädigung prüfen. Falls erforderlich, Nadellager ersetzen.

3-4. ZUSAMMENBAU UND EINSTELLEN DES MOTORS

Wenn der Motor zusammgebaut werden soll, die Zerlegungsvorgänge singemäß umkehren, wobei jedoch die folgenden Punkte besonders beachtet werden sollen.

A. Einbau der Kurbelwelle

1. Nachdem die Lager und Dichtungen in beiden Kurbelgehäusehälften eingebaut wurden, die Kurbelwelle mit Hilfe des Kurbelwellen-Einstellwerkzeuges einbauen.
2. Die Pleuelstange im oberen Totpunkt mit einer Hand festhalten, während der Handgriff des Einbauwerkzeuges mit der anderen Hand gedreht wird.



1. Crank shaft setting tool
2. Spacer

1. Outil de mise en place de vilebrequin
2. Entretoise

1. Einbauwerkzeug
2. Abstandsscheibe

www.davesbikebrochures.weebly.com

B. Transmission installation

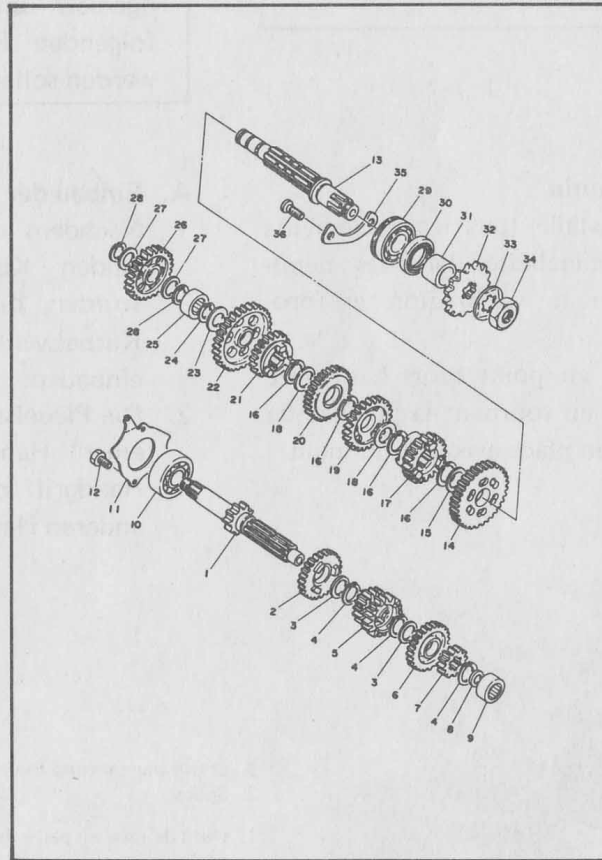
Check to see that all parts move freely and that all loose shims are in place. Make sure all shafts are fully seated.

B. Pose du changement de vitesses

Contrôler si toutes les pièces se déplacent librement et si toutes les cales de serrage sont en place. S'assurer que tous les axes sont complètement appuyés.

B. Einbau des Getriebes

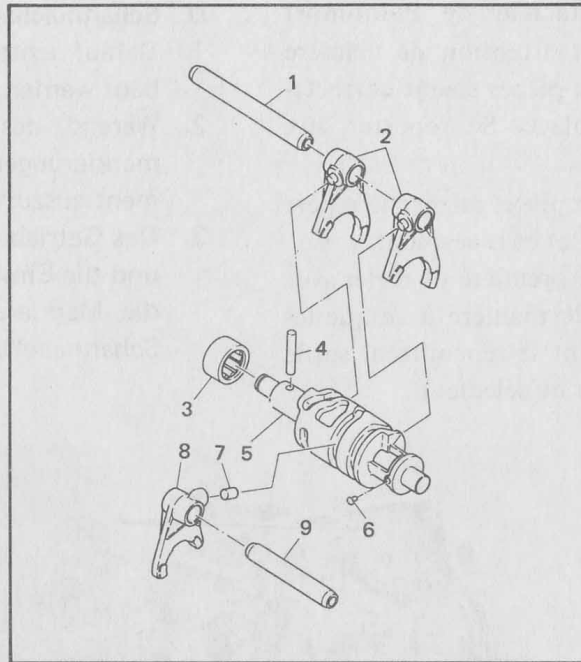
1. Darauf achten, daß sich alle Teile frei bewegen lassen, und daß alle losen Scheiben richtig eingesetzt wurden. Sicherstellen, daß alle Wellen richtig sitzen.



1. Main axle
2. 5th pinion gear
3. Plate washer
4. Circlip
5. 3rd/4th pinion gear
6. 6th pinion gear
7. 2nd pinion gear
8. Thrust washer
9. Bearing
10. Bearing
11. Bearing cover plate
12. Hexagon bolt
13. Drive axle
14. 2nd wheel gear
15. Plate washer
16. Circlip
17. 6th wheel gear
18. Washer
19. 4th wheel gear
20. 3rd wheel gear
21. 5th wheel gear
22. 1st wheel gear
23. Thrust washer
24. Circlip
25. Bearing
26. Kick idle gear
27. Main axle shim
28. Circlip
29. Bearing
30. Oil seal
31. Collar
32. Drive sprocket
33. Lock washer
34. Nut
35. Bearing cover plate
36. Flathead screw

1. Arbre principal
2. Pignon de 5ème
3. Rondelle plate
4. Circlip
5. Pignon de 3ème/4ème
6. Pignon de 6ème
7. Pignon de 2ème
8. Rondelle de butée
9. Roulement
10. Roulement
11. Plaque de retenue du roulement
12. Boulon hexagonal
13. Arbre de renvoi
14. Roue de 2ème
15. Rodelle plate
16. Circlip
17. Roue de 6ème
18. Rondelle
19. Roue de 4ème
20. Roue de 3ème
21. Roue de 5ème
21. Roue de 1ème
23. Rondelle de butée
24. Circlip
15. Roulement
26. Pignon intermédiaire de kick
27. Cale d'arbre de principal
28. Circlip
29. Roulement
30. Renvoi d'huile
31. Bague d'étanchéité
32. Pignon d'entraînement de chaîne
33. Rondelle frein
34. Ecrou
35. Plaque de retenue du roulement
36. Vis à tête plate

1. Hauptwelle
2. Ritzel für 5. Gang
3. Scheibe
4. Sprengring
5. Ritzel für 3. und 4. Gang
6. Ritzel für 6. Gang
7. Ritzel für 2. Gang
8. Druckscheibe
9. Lager
10. Lager
11. Lagerdeckelscheibe
12. Sechskantschraube
13. Antriebswelle
14. Zahnrad für 2. Gang
15. Scheibe
16. Sprengring
17. Zahnrad für 6. Gang
18. Scheibe
19. Zahnrad für 4. Gang
20. Zahnrad für 3. Gang
21. Zahnrad für 5. Gang
22. Zahnrad für 1. Gang
23. Druckscheibe
24. Sprengring
25. Lager
26. Kickstarter-Zwischenrad
27. Hauptwellenscheibe
28. Sprengring
29. Lager
30. Ölringdichtung
31. Hülse
32. Antriebskettenrad
33. Sicherungsscheibe
34. Mutter
35. Lagerdeckelscheibe
36. Flachkopfschraube



1. Shift fork guide bar 2
2. Shift fork 1
3. Bearing
4. Dowel pin
5. Shift cam
6. Neutral point
7. Stopper lever ass'y
8. Shift fork 2
9. Shift fork guide bar 1

1. Tige guide 2 de fourchette
2. Fourchette 1
3. Roulement
4. Ergot
5. Barillet de sélecteur
6. Contact ce point-mort
7. Levier d'arrêt
8. Fourchette 2
9. Tigeguide 1 de fourchette

1. Schaltgabel-Führungsstange 2
2. Schaltgabel 1
3. Lager
4. Paßstift
5. Schaltwalze
6. Leerlaufkontakt
7. Anschlaghebeleinheit
8. Schaltgabel 2
9. Schaltgabel-Führungsstange 1

C. Crankcase

1. Apply YAMAHA BOND #4 to the mating surfaces of both case halves. Apply thoroughly over all mating surfaces.

NOTE: _____

- a. Do not tap on machined surface or end of crankshaft.
 - b. Before installing the crankshaft, check the crankshaft O-ring for damage.
-
2. After reassembly, apply a liberal coating of two-stroke oil to the crank pin and bearing and into each crankshaft bearing oil delivery hole.
 3. Check crankshaft and transmission shafts for proper operation and freedom of movement.

C. Carter

1. Applique du YAMAHA BOND No. 4 sur les plans de joints des deux demi-carter. Enduire complètement ces surfaces.

N.B.: _____

- a. Ne pas taper sur la surface usinée ou sur l'extrémité du vilebrequin.
 - b. Avant de mettre en place le vilebrequin, contrôler si son joint torique est endommagé.
-
2. Après le remontage, huiler généreusement le maneton, les roulements de l'attelage et les trous de graissage des paliers de vilebrequin, avec de l'huile moteur deux-temps.
 3. Vérifier si le vilebrequin et les arbres de transmission tournent librement et si tout fonctionne normalement.

C. Kurbelgehäuse

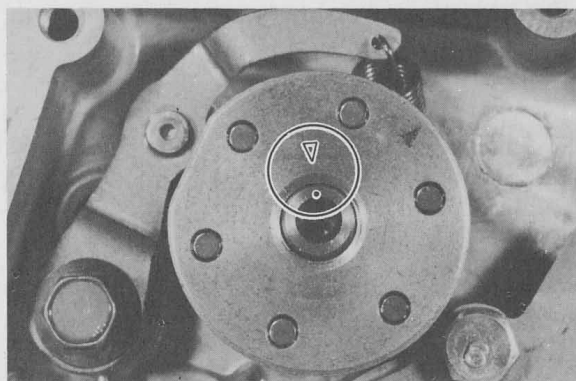
1. YAMAHA-BOND Nr. 4 auf den Dichtflächen beider Gehäusehälften auftragen. Dabei die gesamten Dichtflächen gleichmäßig bestreichen.

ANMERKUNG: _____

- a. Nicht gegen bearbeitete Flächen oder gegen das Ende der Kurbelwelle schlagen.
 - b. Vor dem Einbau der Kurbelwelle ist darauf zu achten, daß der O-Ring der Kurbelwelle nicht beschädigt ist.
-
2. Nach dem Zusammenbau großzügig Zweitaktöl auf dem Kurbelzapfen und dem Lager auftragen und in die Ölbohrungen der Kurbelwellenlager einfüllen.
 3. Die Kurbelwelle und die Getriebewellen auf richtigen Betrieb und leichte Bewegung prüfen.

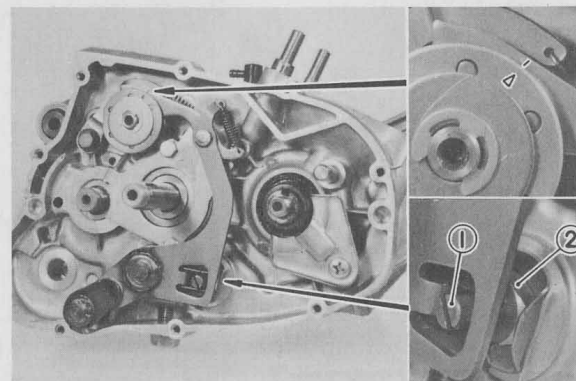
D. Shifter and Neutral Switch

1. Take special care so that all parts are installed correctly. Refer to the illustrations.
2. During installation, align the index mark on shift cam and segment.
3. Engage the gear in first and adjust with adjusting screw so that the mating marks meet on segment and shift lever.



D. Sélecteur et Contacteur de Point-mort

1. Faire spécialement attention de manière à ce que toutes les pièces soient correctement mises en place. Se reporter aux illustrations.
2. Lors de la mise en place, aligner le repère d'index sur le barillet et le segment.
3. Mettre la boîte en première et régler avec la vis de réglage de manière à ce que les repères d'alignement se rencontrent sur le segment et le levier de sélecteur.



1. Adjusting screw
2. Lock nut

1. Vis de réglage
2. Ecrou de blocage

1. Einstellschraube
2. Befestigungsmutter

E. Kick starter assembly

1. Set the kick gear clip in the groove of crankcase. And rotate kick spring clockwise and hook it on kick spring stopper.

NOTE: _____

Make sure that the kick stopper is stopped at projection of crankcase.

E. Montage du kick starter

1. Mettre l'agrafe du pignon de kick dans la rainure du carter. Puis tourner le ressort de kick vers la droite et l'accrocher sur la butée de ressort de kick.

N.B.: _____

S'assurer que la butée de kick est arrêtée à la saillie du carter.

D. Schaltmechanismus und Leerlaufschalter

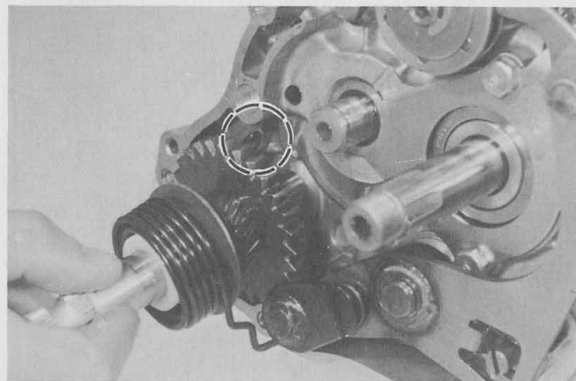
1. Darauf achten, daß alle Teile richtig eingebaut werden. Die Abbildung beachten.
2. Während des Einbaus sind die Bezugsmarkierungen an Schaltwalze und Segment auszurichten.
3. Das Getriebe in den ersten Gang schalten, und die Einstellschraube so einstellen, daß die Markierungen am Segment und am Schalthebel übereinstimmen.

E. Kickstartereinheit

1. Die Kickstarterklemme in die Nut im Kurbelgehäuse einsetzen. Die Kickstarterfeder im Uhrzeigersinn drehen und am Kickstarter-Federanschlag einhängen.

ANMERKUNG: _____

Darauf achten, daß der Kickstarteranschlag am Vorsprung des Kurbelgehäuses ansteht.



F. Kick idle, tachometer drive and primary Drive gear

Install kick idle gear, tachometer drive and primary drive gear.

NOTE: _____

Tighten primary drive gear securing nut after clutch assembly is installed.

Primary drive gear nut torque:
7.0 m-kg (50 ft-lb)

G. Clutch and clutch push lever axle

1. Apply grease to push rod 1,2, ball and push lever axle.
2. Install a clutch plates with cutaway offset approximatery 90° from previous plate cutaway.

F. Pignons de renvoi de kick, d'entraînement de l'indicateur de vitesse et d'entraînement primaire.

Mettre en place le pignon de renvoi de kick, le pignon d'entraînement de l'indicateur de vitesse et d'entraînement primaire.

N.B.: _____

Brancher l'extrémité du tuyau d'huile de manière à ce que l'huile ne sorte pas du réservoir à huile.

Couple de serrage de l'écrou du pignon d'entraînement primaire:
7,0 m-kg

G. Embrayage et axe de levier de débrayage

1. Mettre de la graisse sur la bille 1,2, du champignon de dé brawage et sur l'axe du levier de débravage.
2. Mettre en place un disques d'embrayage avec son échancrure dlécalée environ de 90° par rapport à l'échancrure du disque précédent.

www.davestestsandarticles.weebly.com

F. Kickstarter-Zwischenrad, Drehzahlmesserantrieb und Primärantriebsrad

1. Kickstarter-Zwischenrad, Drehzahlmesser-Antrieb und Primärantriebsräder einbauen.

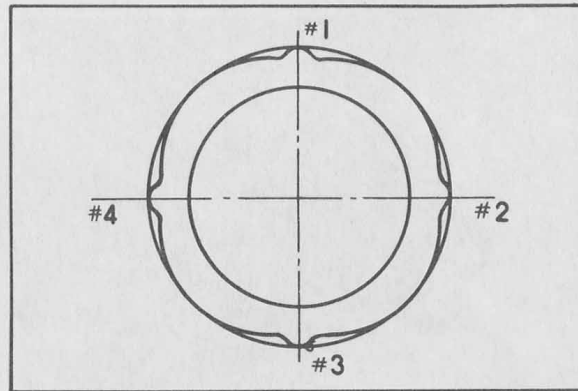
ANMERKUNG: _____

Die Befestigungsmutter des Primärantriebsrades festziehen, nachdem die Kupplungseinheit eingebaut wurde.

Anzugsmoment der Primärantriebsrad-Befestigungsmutter:
7,0 m-kg

G. Kupplungseinheit und Kupplungs-Schubstangenwelle

1. Fett auf den Schubstangen 1 und 2, der Kugal und der Schubstangenwelle auftragen.
2. Eine Kupplungsscheibe mit dem Ausschnitt etwa 90° gegen die vorhergehende Scheibe versetzt einbauen.



Clutch lock nut torque:
5 m-kg (36 ft-lb)

NOTE: _____

Install all parts with a coat of heavy motor oil on their mating surfaces.

3. After assembling, adjust the mechanism adjustment.

H. Right-hand crankcase cover

1. While properly engaging crankshaft and oil pump worm shaft, install right-hand crankcase cover.

I. Piston

NOTE: _____

Take care during installation to avoid damaging the piston skirts against the crankcase as the cylinder is installed. Be sure the arrow stamped on the piston crown points forward.

Couple de serrage d'écrou de
blocage d'embrayage:
5 m-kg

N.B.: _____

Mettre en place toutes les pièces avec une couche d'huile moteur épaisse sur leurs surfaces d'accouplement.

3. Après le montage, procéder au réglage du mécanisme.

H. Couverture de carter droit

1. Poser le couvercle de carter droit, en ayant soin d'engager correctement le vilebrequin dans la vis sans fin de la pompe à huile.

I. Piston

N.B.: _____

Lors de la pose du cylindre, éviter que la jupe du piston ne heurte le bord du carter, ce qui pourrait l'endommager. La flèche frappée sur la calotte du piston doit être dirigée vers l'avant.

Anzugsmoment der Kupplungs-
Sicherungsmutter:
5 mkg

ANMERKUNG: _____

Vor dem Einbau alle Teile an ihren Berührungsflächen mit Motoröl 10W/30 schmieren.

3. Nach dem Zusammenbau die Einstellmechanik einstellen.

H. Rechter Kurbelgehäusedeckel

1. Kurbelwelle und Schneckenwelle der Ölpumpe richtig einfügen und den rechten Kurbelgehäusedeckel anbringen.

I. Kolben

ANMERKUNG: _____

Während des Einbaus ist darauf zu achten, daß der Kolbenmantel beim Anbringen des Zylinderblocks nicht gegen das Kurbelgehäuse gedrückt und dadurch beschädigt wird. Die am Kolbenboden eingeschlagene Pfeilmarkierung muß nach vorne gerichtet sein.

J. Cylinder and cylinder head

1. Use a new cylinder base gasket and head gasket.

NOTE:

Make sure the rings are properly positioned.

Tightening torque:	
Cylinder holding bolt:	4 m-kg (29 ft-lb)
Cylinder head holding nut:	2.5 m-kg (18 ft-lb)

3-5 MOUNTING

1. Refer to Chapter 3-1, and mount the engine in the frame.
2. Install the engine mounting bolts and nuts, and tighten to specification.

Tightening torque:	
8 mm bolt:	2.5 m-kg (18 ft-lb)
10 mm bolt:	4.5 m-kg (33 ft-lb)

3. Install drive sprocket.

Drive sprocket nut torque:	
6 m-kg (44 ft-lb)	

4. Install flywheel magnet.

Flywheel nut torque:	
5 m-kg (36 ft-lb)	

J. Cylindre et culasse

1. Utiliser un joint d'embase de cylindre et un joint de culasse neufs.

N.B.:

S'assurer que les segments sont correctement positionnés.

Couple de serrage:	
Boulon de fixation de cylindre:	4 m-kg
Ecrou de fixation de culasse:	2,5 m-kg

3-5. REPOSE DU MOTEUR

1. Se référer aux Chapitre 3-1. Reposer le moteur sur le cadre en procédant.
2. Mettre en place les écrous et boulons de montage du moteur, et les serrer au couple spécifié.

Couple de serrage	
Boulons de 8 mm:	2,5 m-kg
Boulons de 10 mm:	4,5 m-kg

3. Mettre en place le pignon d'entraînement.

Couple de serrage de l'écrou du pignon d'entraînement:	
6,0 m-kg	

4. Mettre en place le volant magnétique.

Couple de serrage de l'écrou de volant:	
5 m-kg	

J. Zylinderblock und Zylinderkopf

1. Eine neue Zylinderfußdichtung und eine neue Zylinderkopfdichtung verwenden.

ANMARKUNG:

Darauf achten, daß die Ringe richtig positioniert sind.

Anzugsmomente:	
Zylinderblock-Befestigungsschraube:	4,0 m-kg
Zylinderkopf-Befestigungsschraube:	2,5 m-kg

3-5. EINBAU

1. Die Angaben in Abschnitt 3-1 beachten und den Motor in den Rahmen einbauen.
2. Die Befestigungsschrauben und -mutter des Motors festziehen.

Anzugsmomente:	
8 mm-Schraube:	2,5 m-kg
10mm-Schraube:	4,5 m-kg

3. Das Antriebskettenrad anbringen.

Anzugsmoment der Antriebskettenrad-Befestigungsmutter:	
6 m-kg	

4. Den Schwungradmagnetzünder einbauen:

Anzugsmoment der Schwungrad-Befestigungsmutter:	
5 m-kg	

5. Install drive chain.

NOTE: _____

Install chain joint in proper direction.

5. Mettre en place la chaîne de transmission.

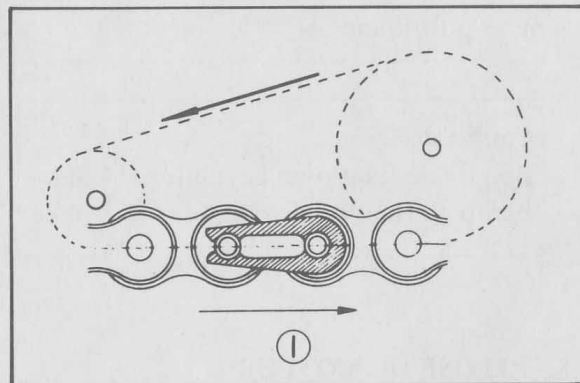
N.B.: _____

Mettre en place le raccord de chaîne
dans la bonne direction.

5. Die Antriebskette anbringen.

ANMERKUNG: _____

Das Kettenschloß in richtiger Richtung
einbauen.



1. Turning direction

1. Sens de la marche

1. Drehrichtung

CHAPTER 4. CARBURETION

4-1. CARBURETOR	81
A. Checking	82
B. Adjustment	82
4-2. REED VALVE ASSEMBLY	83
A. Inspection	83

CHAPITRE 4. CARBURATION

4-1. CARBURATEUR	81
A. Vérificaiton	82
B. Réglage	82
4-2. CLAPETS FLEXIBLES	83
A. Inspection	83

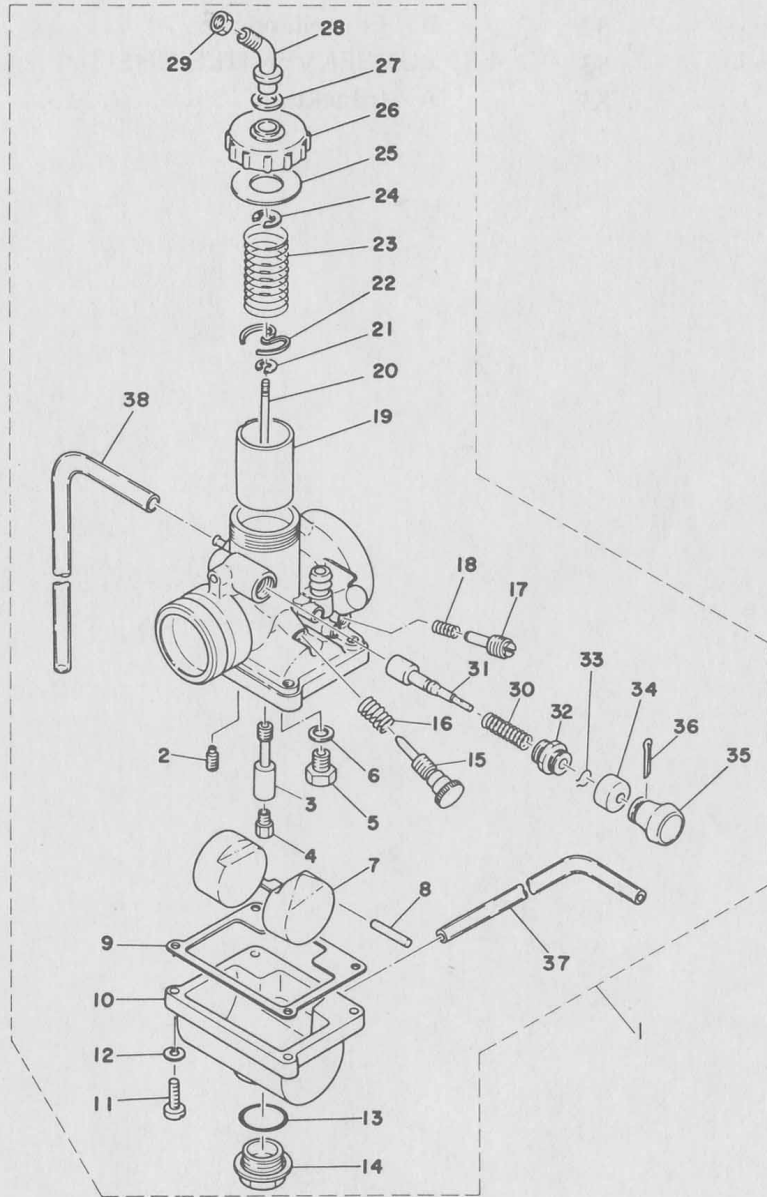
ABSCHNITT 4. VERGASUNG

4-1. VERGASER	81
A. Inspektion	82
B. Einstellung	82
4-2. ZUNGENVENTILEINHEIT	83
A. Inspektion	83

4-1. CARBURETOR

4-1. CARBURATEUR

4-1. VERGASER



1. Carburetor ass'y
2. Pilot jet
3. Main nozzle
4. Main jet
5. Valve seat ass'y
6. Valve seat washer
7. Float
8. Float pin
9. Float chamber gasket
10. Float chamber body
11. Panhead screw
12. Spring washer
13. O-ring
14. Screw plug
15. Throttle screw
16. Throttle stop spring
17. Air adjusting screw
18. Air adjusting spring
19. Throttle valve
20. Needle
21. Clip
22. Cable stopper
23. Throttle valve spring
24. Clip
25. Packing
26. Mixing chamber top
27. Paking
28. Guide wire tube
29. Wire adjusting nut
30. Plunger spring
31. Starter plunger
32. Plunger cap
33. Plunger clip
34. Plunger cap cover
35. Holder
36. Cotter pin
37. Over flow pipe
38. Air vent pipe

1. Carburateur complet
2. Gicleur de ralenti
3. Tube de giclage
4. Gicleur principal
5. Pointeau et siege
6. Rondelle de pointeau
7. Flotteur
8. Axe de flotteur
9. Joint de cuve à flotteur
10. Cuve à flotteur
11. Vis à tête tronconique
12. Rondelle Grower
13. Joint torique
14. Bouchon fileté
15. Vis d'accélérateur
16. Capuchon de plongeur
17. Dosage de l'air
18. Ressort de la vis de dosage d'air
19. Accélérateur clapet
20. Aiguille
21. Jonc
22. Butée de câble
23. Papillon ressort
24. Jonc
25. Joint
26. Couvercle de chambre de mélange
27. Joint
28. Guide de câble
29. Erou de réglage de câble
30. Ressort de plongeur
31. Plongeur de starter
32. Douille de plongeur
33. Attache de plongeur
34. Capuchon de plongeur
35. Tirette
36. Goupille fendue
37. Tube de débordement
38. Tube d'aération

1. Vergasereinheit
2. Leerlaufdüse
3. Hauptzerstäuber
4. Hauptdüse
5. Ventilsitzereinheit
6. Ventilsitzscheibe
7. Schwimmer
8. Schwimmerstift
9. Schwimmerkammerdichtung
10. Schwimmerkammergehäuse
11. Zylinderschraube
12. Federscheibe
13. O-Ring
14. Verschlusschraube
15. Drosselschraube
16. Drossel-Anschlagfeder
17. Luftregulierschraube
18. Luftregulierfeder
19. Drosselventil
20. Nadel
21. Klemme
22. Seilzuganschlag
23. Drosselventilfeder
24. Klemme
25. Dichtung
26. Mischkammerdeckel
27. Dichtung
28. Seilzugführung
29. Seilzugeinstellmutter
30. Vollkolbenfeder
31. Starter-Vollkolben
32. Vollkolbenkappe
33. Vollkolbenklemme
34. Vollkolben-Kappendeckel
35. Halter
36. Splint
37. Überlaufrohr
38. Belüftungsrohr

A. Checking

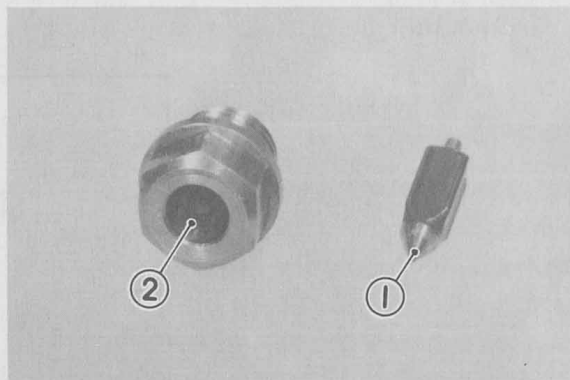
1. Examine carburetor body and fuel passages. If contaminated, wash carburetor in petroleum-based solvent. Do not use caustic carburetor cleaning solutions. Blow out all passages and jets with compressed air.
2. Examine condition of floats. If floats are leaking or damaged, they should be replaced.
3. Inspect inlet needle valve and seat for wear or contamination. Replace these components as a set.

A. Verification

1. Examiner le corps du carburateur et les passages d'essence. S'ils sont contaminés, nettoyer le carburateur dans du solvant à base de pétrole. Ne pas utiliser de solutions caustiques pour nettoyage de carburateur. Passer tous les passages et tous les gicleurs à l'air comprimé.
2. Examiner l'état des flotteurs. S'ils ont des fuites ou s'ils sont endommagés, ils doivent être remplacés.
3. Inspecter le clapet à aiguille de l'admission et son siège pour voir s'ils sont usés ou contaminés. Remplacer ces composants ensemble

A. Inspektion

1. Das Vergasergehäuse und die Kraftstoffkanäle kontrollieren. Wenn verschmutzt, den Vergaser in einem Lösungsmittel auf Erdölbasis waschen. Niemals kaustische Vergaser-Reinigungslösungen verwenden. (Niemals mit Druckluft ausblasen, wenn der Schwimmer eingebaut ist.)
2. Den Zustand der Schwimmer überprüfen. Wenn die Schwimmer undicht oder beschädigt sind, die Schwimmer erneuern.
3. Das Einlaßnadelventil und den Ventilsitz auf Verschleiß und Verschmutzung kontrollieren. Diese Teile gegebenenfalls als Satz erneuern.



1. Float needle
2. Valve seat

1. Flotteur aiguille
2. Siège du pointeau

1. Schwimmemnadel
2. Sitz

B. Adjustment

1. Float height

Hold the carburetor in an upside down position. While holding the floats so the tang is just touching the float needle, measure the distance from the top of the float to the float bowl gasket surface. Bend the tang on the float arm if adjustment is necessary.

BOTH FLOATS MUST BE AT THE SAME HEIGHT.

B. Réglage

1. Hauteur du flotteur

Tenir le carburateur renversé. Tout en tenant les flotteurs de manière à ce que la lamelle touche juste l'aiguille du flotteur, mesurer la distance du haut du flotteur au plan de joint de la cuve du flotteur. Si un réglage est nécessaire, courber la lamelle sur le bras du flotteur. **LES DEUX FLOTTEURS DOIVENT ETRE A LA MEME HAUTEUR.** Si les flotteur

B. Einstellung

1. Schwimmerhöhe

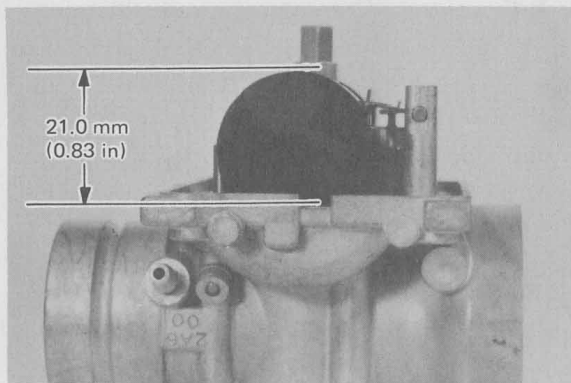
Den Vergaser in umgekehrter Stellung halten. Den Schwimmer so halten, daß die Lasche gerade die Schwimmemnadel berührt, und den Abstand von der Oberkante des Schwimmers bis zur Dichtfläche der Schwimmerkammer messen. Wenn eine Einstellung erforderlich ist, die Laschen abbiegen. **BEIDE LASCHEN MÜSSEN DIE GLEICHE HÖHE AUF-**

If the floats are too high a lean air/fuel mixture will occur. If too low, a rich mixture will result.

Float height: 21.0 ± 2.5 mm
(0.83 ± 0.1 in)

2. Jet needle

The mid-range air/fuel supply is affected by the position of the needle in the needle jet. If it is necessary to alter the mid-range air/fuel mixture characteristics of the machine, the jet needle position may be changed. Move the jet needle up for a leaner condition or toward the bottom position for a richer condition.



trop haut, il en résultera un mélange air/essence pauvre. S'ils sont trop bas, il en résultera un mélange riche.

Hauteur du flotteur: $21,0 \pm 2,5$ mm

2. Aiguille du gicleur

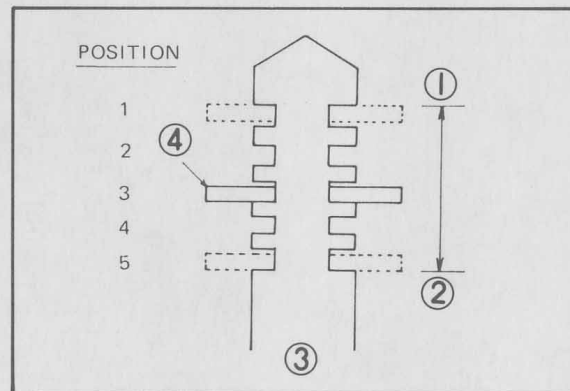
L'alimentation air/essence à gamme moyenne est affectée par la position de l'aiguille dans le gicleur à aiguille. S'il est nécessaire de changer les caractéristiques du mélange air/essence de la machine à gamme moyenne, la position de l'aiguille du gicleur doit être changée. Déplacer l'aiguille du gicleur vers le haut pour un mélange plus pauvre ou vers la position du bas pour un mélange plus riche.

WEISEN. Wenn die Schwimmer zu hoch stehen, wird eine zu mageres Gemisch gebildet. Bei zu niederem Schwimmerstand wird das Gemisch zu fett.

Schwimmerhöhe: $21,0 \pm 2,5$ mm

2. Düsennadel

Der mittlere Drehzahlbereich des Kraftstoff-Luftgemisches wird durch die Position der Nadel des Nadelventils beeinflusst. Wenn das Gemisch in dem genannten Bereich verändert werden soll, die Position der Düsennadel ändern. Die Nadel nach oben bewegen, um ein mageres Gemisch zu erhalten, nach unten, wenn ein fetteres Gemisch erforderlich ist.



- | | |
|----|---------------------|
| 1. | LEANER |
| 2. | RICHER |
| 3. | Jet needle |
| 4. | Clip |
| 1. | PAUVRE |
| 2. | RICHE |
| 3. | Aiguille du gicleur |
| 4. | Jonc |
| 1. | Magerer |
| 2. | Fetter |
| 3. | Düsennadel |
| 4. | Klemme |

4-2. REED VALVE ASSEMBLY

A. Inspection

1. Inspect rubber intake manifold for signs of weathering, checking or other deterioration.

4-2. CLAPETS FLEXIBLES

A. Inspection

1. Voir si la tubulure d'admission en caoutchouc présente des signes d'usure, de craquelures ou d'autres détériorations.

4-2. ZUNGENVENTILEINHEIT

A. Inspektion

1. Den Gummieinlaßkrümmer auf Anzeichen von Alterung und andere Zersetzungen untersuchen.

2. Inspect reed petals for signs of fatigue cracks. Reed petals should fit flush or nearly flush against neoprene seats. If in doubt as to sealing ability, apply suction to carburetor side of assembly. Leakage should be slight to moderate.
3. The valve stopper controls the movement of the valve. Check clearance "a".

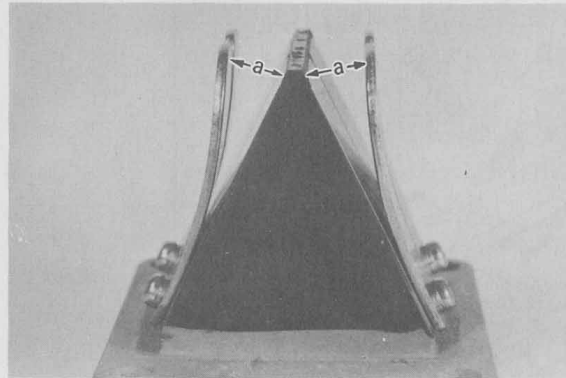
Standard value "a":
 $9.0 \pm 0.2 \text{ mm}$ ($0.354 \pm 0.0079 \text{ in}$)

If it is 0.5 mm more or less than specified, replace the valve stopper. The curvature of the reed valve stopper greatly affects engine output and durability of the reed valve. Never attempt to bend the stopper.

2. Inspecter si les pétales de la soupape flexible présentent des signes de fatigue et des craquelures. Les pétales de la soupape doivent être de niveau ou presque de niveau avec les sièges en néoprène. Si on a des doutes sur la capacité d'étanchéité, aspirer du côté du carburateur. Les fuites doivent être faibles ou modérées.
3. La butée de soupape commande le mouvement de la soupape. Contrôler le jeu "a".

Valeur standard de "a":
 $9,0 \pm 0,2 \text{ mm}$

Si elle est inférieure ou supérieure de 0,5 mm de la valeur spécifiée, remplacer la butée de soupape. La courbure de la butée de la soupape flexible affecte grandement la puissance du moteur et la durabilité de la soupape flexible. Ne jamais tenter de courber la butée.



4. Check reed valve for bending. If beyond tolerance, replace reed valve.

Reed valve bending limit:
 0.3 mm (0.012 in)

4. Contrôler si la soupape flexible est tordue. Si elle est hors des tolérances, la remplacer.

Limite de torsion
 de la soupape flexible:
 $0,3 \text{ mm}$

2. Die Metallzungen auf Ermüdungsrisse absuchen. Die Metallzungen sollten flach oder fast flach an den Neoprensitzen aufliegen. Wenn die Dichtfähigkeit angezweifelt wird, wird einen Unterdruck an der Saugseite des Vergasers anlegen. Die Undichtheit sollte nur gering sein.
3. Der Ventilanschlag regelt die Bewegung des Ventils. Der Abstand "a" ist daher zu kontrollieren.

Sollwert für "a": $9,0 \pm 0,2 \text{ mm}$

Wenn dieser Wert um mehr als 0,5 mm vom vorgeschriebenen Wert abweicht, den Ventilanschlag erneuern. Die Kurve des Zungenventilanschlags hat großen Einfluß auf die Motorleistung und die Lebensdauer des Zungenventils. Den Anschlag daher niemals verbiegen.

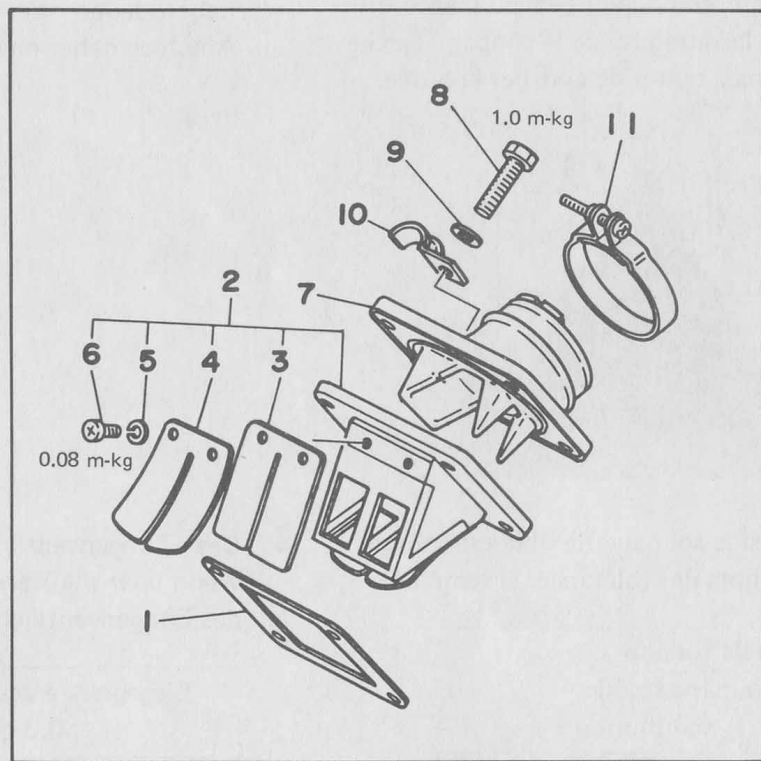
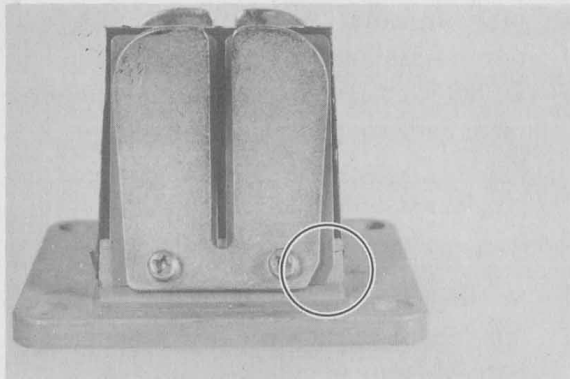
4. Das Zungenventil auf Biegung prüfen. Wenn über die Verschleißgrenze verbogen, das Zungenventil erneuern.

Biegegrenze des Zungenventils:
 $0,3 \text{ mm}$

5. During reassembly, note the cut in the lower corner of the reed and stopper plate. Use as aid to direction of reed installation.

5. Lors du remontage, noter la coupure dans le coin inférieur de la soupape et de la plaque de butée. S'en servir comme guide pour le sens de mise en place de la soupape.

5. Während des Zusammenbaus ist auf die Abschrägung an der unteren Kante des Zungenventils und der Anschlagplatte zu achten. Diese Abschrägung für den richtigen Einbau des Zungenventils verwenden.



1. Valve seat packing
2. Valve reed ass'y
3. Reed valve
4. Reed valve stopper
5. Spring washer
6. Panhead screw
7. Carburetor joint
8. Bolt
9. Plate washer
10. Clamp
11. Hose clamp

1. Joint de boîte à clapets
2. Soupape flexible complète
3. Clapet
4. Butée de clapet
5. Rondelle Grower
6. Vis à tête tronconique
7. Raccord de carburateur
8. Boulon
9. Rondelle plate
10. Attache
11. Collier de tuyau

1. Ventilsitzdichtung
2. Zungenventileinheit
3. Zungenventil
4. Zungenventilanschlag
5. Federscheibe
6. Zylinderschraube
7. Vergaserverbindung
8. Bolzen
9. Scheibe
10. Klemme
11. Schlauchklemme

CHAPTER 5. CHASSIS

5-1. MONOCROSS SUSPENSION (DE CARBON SYSTEM)	87
A. Construction	87
B. Principles of operation	88
C. Handling notes	90
D. Adjustment	91
E. Removal	92
F. Spring replacement	94
5-2. WHEELS	95
A. Axle	95
B. Checking brake shoe wear	95
C. Brake drum	96
D. Replacing wheel bearings	96
5-3. RIMS AND SPOKES (FRONT AND REAR WHEELS)	97
A. Checking for loose spokes	97
B. Checking rim "run-out"	97
5-4. DRIVE CHAIN AND SPROCKETS	98
A. Chain inspection	98
B. Sprockets	99
5-5. FRONT FORKS	101
A. Disassembly	101
B. Inspection	103
C. Reassembly	103
5-6. STEERING HEAD	105
A. Inspection	105
5-7. SWING ARM	106
A. Inspection	106
B. Lubrication	107

CHAPITRE 5. PARTIE CYCLE

5-1. SUSPENSION MONOCROSS (SYSTEME DE CARBON)	87
A. Construction	87
B. Principes de fonctionnement ...	88
C. Notes concernant la manipulation	90
D. Réglage	91
E. Dépose	92
F. Changement du ressort	94
5-2. ROUES	95
A. Axe	95
B. Contrôle de l'usure des mâcjpores de frein	95
C. Tambour de frein	96
D. Remplacement des roulements de la roue	96
5-3. JANTES ET RAYONS (ROUES AVANT ET ARRIERE)	97
A. Détection des rayons desserrés ..	97
B. Contrôle du voilage de la jante	97
5-4. CHAIN DE COMMANDE ET PIGNON	98
A. Inspection de la chaîne	98
B. Pignons	99
5-5. FOURCHE AVANT	101
A. Démontage	101
B. Inspection	103
C. Remontage	103
5-6. TETE DE FOURCHE	105
A. Inspection	105
5-7. BRAS OSCILLANTS	106
A. Vérification	106
B. Lubrification	107

ABSCHNITT 5. FAHRGESTELL

5-1. MONOCROSS-RADAUFHÄNGUNG (DE CARBON SYSTEM)	87
A. Konstruktion	87
B. Funktionsprinzip	88
C. Hinweise zur Handhabung	90
D. Einstellung	91
E. Ausbau	92
F. Auswechseln der Feder	94
5-2. RÄDER	95
A. Achsen	95
B. Prüfen der Bremsbacken- Abnutzung	95
C. Bremstrommel	96
D. Auswechseln der Radlager	96
5-3. FELGEN UND SPEICHEN	97
A. Prüfen auf lose Speichen	97
B. Prüfen der Felgenrandlauts	97
5-4. ANTRIEBSKETTE UND KETTENRAD	98
A. Inspektion der Kette	98
B. Antriebs- und Abtriebskettenrad	99
5-5. VORDERRADGABEL	101
A. Zerlegung	101
B. Inspektion	103
C. Zusammenbau	103
5-6. LENKERKOPF	105
A. Inspektion	105
5-7. HINTERRADSCHWINGE	106
A. Inspektion	106
B. Schmiermittel	107

5-1. YAMAHA MONOCROSS SUSPENSION (DE CARBON SYSTEM)

As you may know, the Yamaha Monocross suspension developed by Dr. de Carbon has received high reputation for its outstanding performance. And now it has been modified so as to fit the DT125E/DT175E, DT125MX/DT175MX through his cooperation. The features, construction and principles of operation will be explained in the following pages.

A. Construction

1. The new monocross suspension (MXS) has mono-tube construction, and the oil chamber is completely separated from the gas chamber by the free piston and O-ring for prevention of "airation" (mixing of oil with gas).
2. A 15 kg/cm² high pressure nitrogen gas is sealed in the gas chamber. As the piston rod (this is not for the free piston) reciprocates, the volume of the gas chamber changes, and the free piston is designed to freely move with the change in the gas chamber volume, thus compressing the oil at all times. Therefore, no cavitation will occur in the oil.

5-1. SUSPENSION MONOCROSS YAMAHA (SYSTEME DE CARBON)

Comme vous pouvez le savoir, la suspension Monocross Yamaha Créée par le Dr. de Carbon a acquis une grande réputation pour son fonctionnement hors pair. Et maintenant, avec sa coopération, elle a été modifiée de manière à être montée sur les DT125E/DT175E, DT125MX/DT175MX. Les caractéristiques, la construction et les principes de fonctionnement seront expliqués dans les pages suivantes.

A. Construction

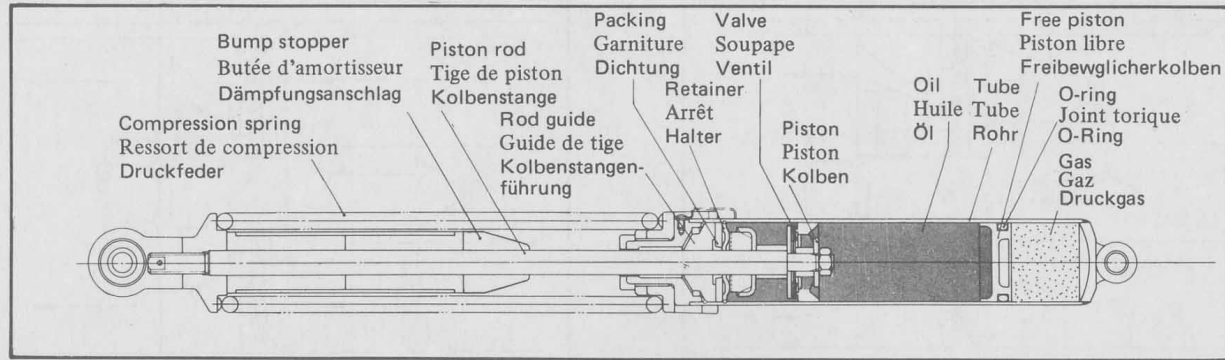
1. La Nouvelle suspension monocross (MXS) a une construction monotubulaire, et la chambre à huile est complètement séparée de la chambre à gaz par le piston libre et le joint torique, pour la prévention de l'"aération" (mélange de l'huile avec le gaz).
2. De l'azote sous une pression de 15 kg/cm² est enfermé dans la chambre à gaz. Comme la tige du piston (ceci ne concerne pas le piston libre) va et vient, le volume de la chambre à gaz change, et le piston libre est conçu pour se déplacer librement en fonction des changements de volume de la chambre à gaz, comprimant ainsi tout le temps l'huile. De ce fait, il n'y a jamais formation de bulles dans l'huile.

5-1. YAMAHA MONOCROSS SUSPENSION (SYSTEME DE CARBON)

Wie Sie vielleicht schon wissen werden, erfreut sich die von Dr. de Carbon entwickelte Radaufhängung YAMAHA MONOCROSS eines ausgezeichneten Rufes für hohe Leistungsfähigkeit. In Zusammenarbeit mit Dr. de Carbon wurde diese Radaufhängung nun speziell für Modell DT125E/DT175E, DT175MX/DT175MX modifiziert. Die Eigenschaften, die Konstruktion und das Prinzip werden auf den folgenden Seiten erläutert.

A. Konstruktion

1. Die Monocross-Radaufhängung (MXS) ist als Einzelrohr ausgeführt, wobei die Ölkammer vollständig getrennt von der Gaskammer ist. Diese Trennung erfolgt mittels Freikolben und O-Ring, um Mischung zwischen Öl und Gaskammer zu vermeiden.
2. In der Gaskammer befindet sich ein Gas mit einem Druck von 15 bis 20 kg/cm². Wenn sich die Kolbenstange (nicht für den Freikolben) auf- und abwärts bewegt, ändert das Volumen der Gaskammer, wodurch der Freikolben den Druck auf das Öl überträgt.



3. The MXS valve is called the "floating valve". It is positioned between the center support, having a permanent flow passage, and the piston land. Because of this construction, the valve is allowed to respond quickly and correctly to the change in the gas chamber pressure without being affected by its inertia moment and friction with the tube wall.

B. Principles of operation

1. Stretch stroke

When MXS stretches, the oil in the oil chamber flows downward in the direction of the arrows through the permanent passage provided in the center support. As the piston speed increases, the floating valve is deformed conically, thus allowing the oil to flow faster in the direction of the arrows.

The movement of oil causes friction resistance and dampens the stretch of the suspension. The amount of this damping force is automatically controlled according to the speed of piston movement.

3. La soupape MXS est appelée "soupape flottante". Elle est positionnée entre le support central, ayant un passage permanent d'huile, et la rainure du piston. Du fait de cette construction, la soupape peut répondre rapidement et correctement au changement de la pression dans la chambre à gaz, sans être affectée par son moment d'inertie et par la friction avec la paroi du tube.

B. Principes de fonctionnement

1. Course en extension

Quand la MXS s'allonge, l'huile de la chambre à huile s'écoule vers le bas dans la direction des flèches à travers le passage permanent prévu dans le support central. Comme la vitesse du piston augmente, la soupape flottante est déformée coniquement, ce qui permet à l'huile de s'écouler plus vite dans la direction des flèches.

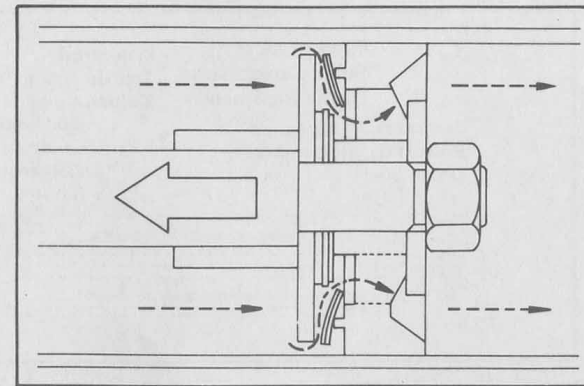
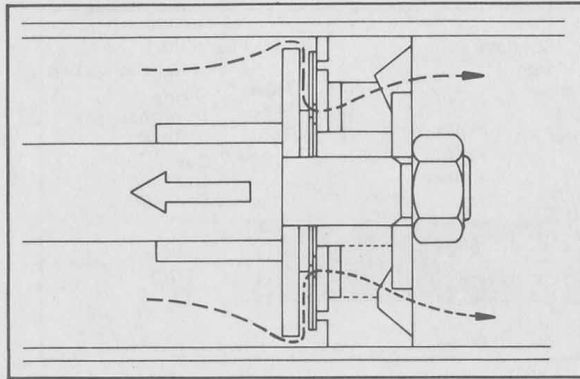
Le mouvement de l'huile cause une résistance de friction et amortit l'extension de la suspension. La valeur de cette force d'amortissement est automatiquement commandée suivant la vitesse du mouvement du piston.

3. Das MXS-Ventil wird auch als "schwimmendes Ventil" bezeichnet. Wie der Abbildung zu entnehmen ist, ist das Ventil zwischen der Mittelstütze (mit permanentem Durchflußkanal) und dem Kolbenraum angeordnet. Diese Konstruktion ermöglicht ein schnelles Ansprechen des Ventiles und damit eine schnelle Änderung des Gasdruckes in der Kammer, ohne durch das Trägheitsmoment bzw. die Reibung mit der Rohrwand beeinflusst zu sein.

B. Funktionsprinzip

1. Expansionshub

Wenn der MXS-Dämpfer expandiert, strömt das Öl in der Ölkammer nach unten in Richtung des Pfeiles durch den permanenten Ölkanal in der Mittelstütze. Mit zunehmender Kolbengeschwindigkeit wird das schwimmende Ventil konisch verformt, so daß das Öl schneller in Richtung des Pfeiles strömen kann. Der Ölstrom verursacht Reibungswiderstand und dämpft damit die Hubbewegung. Die Größe dieser Dämpfungskraft wird automatisch in Abhängigkeit von der Kolbengeschwindigkeit geregelt.



2. Compression stroke

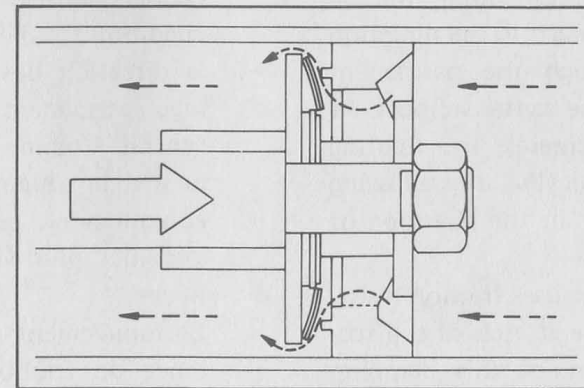
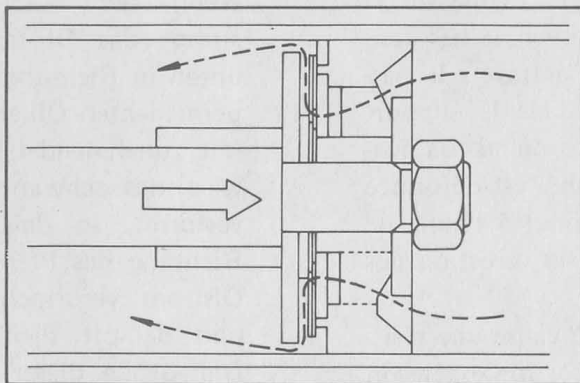
When MXS is compressed, the oil stored under the piston moves upward in the direction of the arrows through the permanent passage. As the piston moves faster, the floating valve is deformed conically, thus allowing the oil to pass the piston land in the direction of the arrows. A damping force is caused by the movement of the oil and automatically controlled according to the piston speed.

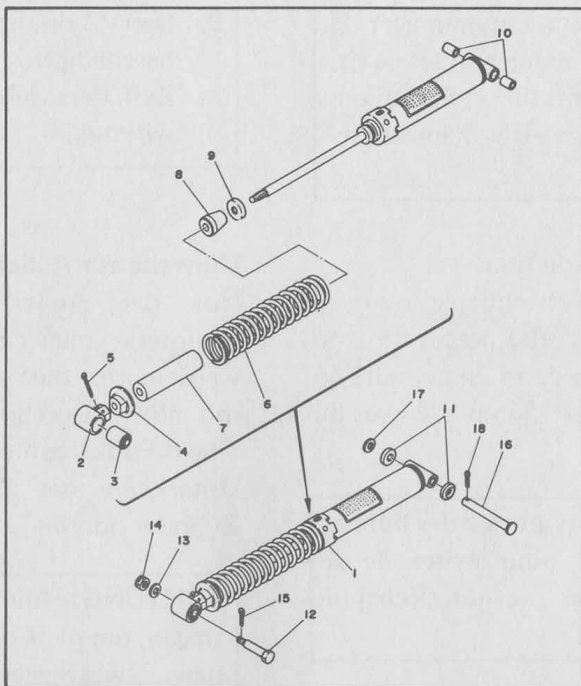
2. Course en compression

Quand la MXS est comprimée, l'huile stockée sous le piston se déplace vers le haut dans la direction des flèches à travers le passage permanent. Comme le piston se déplace plus vite, la soupape flottante est déformée coniquement, ce qui permet à l'huile de passer la cloison du piston dans la direction des flèches. Une force d'amortissement est causée par le mouvement de l'huile et automatiquement commandée suivant la vitesse du piston.

2. Kompressionshub

Wenn der MXS-Dämpfer zusammengedrückt wird, strömt das unter dem Kolben befindliche Öl durch den permanenten Ölkanal in Richtung Pfeile nach oben. Mit zunehmender Kolbengeschwindigkeit wird das schwimmende Ventil konisch verformt, so daß das Öl in Richtung Pfeile strömen kann. Durch diese Ölströmung wird eine Dämpfungskraft erzeugt, die von der Kolbengeschwindigkeit abhängt.





1. Rear shock absorber ass'y
2. Upper bracket
3. Upper bracket bushing
4. Spring upper seat
5. Cotter pin
6. Compression spring
7. Rod sleeve
8. Bump stopper
9. Stopper
10. Bushing
11. Thrust cover
12. Bolt
13. Plain washer
14. Slotted nut
15. Cotter pin
16. Pin with hole
17. Plate washer
18. Cotter pin

1. Amortisseur arrière complet
2. Support supérieur
3. Douille de support supérieur
4. Siège supérieur du ressort
5. Goupille fendue
6. Ressort de compression
7. Manchon
8. Butée d'amortisseur
9. Butée
10. Douille
11. Couvercle
12. Boulon
13. Rondelle ordinaire
14. Ecrou crénelé
15. Goupille fendue
16. Goupille avec trou
17. Rondelle plate
18. Goupille fendue

1. Hinterrad-Stoßdämpfereinheit
2. Oberes Auge
3. Obere Augenbuchse
4. Oberer Federsitz
5. Splint
6. Druckfeder
7. Hülse
8. Dämpfungsanschlag
9. Anschlag
10. Buchse
11. Druckscheiben
12. Bolzen
13. Unterlegescheibe
14. Schlitzmutter
15. Splint
16. Stift mit Bohrung
17. Beilegescheibe
18. Splint

C. Handling notes

WARNING: This shock absorber contains highly compressed nitrogen gas.

Read and understand the following information before handling the shock absorber. The manufacturer can not be held responsible for property damage or personal injury that may result from improper handling.

1. Do not tamper or attempt to open the cylinder assembly. Injury may result.
2. Do not subject shock absorber to an open flame or other high heat. This may cause that unit to explode due to excessive gas pressure.

C. Notes concernant la manipulation

AVERTISSEMENT: Cet amortisseur contient de l'azote fortement comprimé. Lire et comprendre les renseignements suivants avant de manipuler l'amortisseur. Le fabricant ne peut pas être tenu pour responsables des dommages ou blessures qui peuvent résulter d'une manipulation incorrecte.

1. Ne pas toucher ou essayer d'ouvrir le cylindre. Une blessure peut en résulter.
2. Ne pas soumettre l'amortisseur à une flamme vive ou à toute autre source de chaleur. Ceci pourrait faire éclater le filetage, par le fait d'une pression excessive du gaz.

www.davesbikes.weebly.com

C. Hinweise zur Handhabung

WARNUNG: Diese Stoßdämpfer enthalten Stickstoffgas unter hohem Druck. Die folgenden Informationen durchlesen und verstehen, bevor die Stoßdämpfer gehandhabt werden. Der Hersteller ist nicht verantwortlich für Schäden oder Personenschäden, die auf unsachgemäße Handhabung zurückzuführen sind.

1. Niemals versuchen, die Zylindereinheit zu öffnen, da es zu Verletzungen kommen könnte.
2. Den Stoßdämpfer niemals offenen Flammen oder anderen hohen Temperaturen aussetzen, da ansonsten das Druckgas eine Explosion des Stoßdämpfers verursachen könnte.

3. Do not deform or damage the cylinder in any way. Cylinder damage will result in poor damping performance.

Notes on Disposal

Gas pressure must be released before disposing of shock absorber. To do so, drill a 2–3 mm hole through the cylinder wall at a point 10–15 mm above the bottom of the cylinder.

CAUTION: Always wear proper eye protection to prevent eye damage from, escaping gas and/or metal chips.

D. Adjustment

The spring pre-load of the rear shock absorber can be adjusted to suit rider preference, weight and the course conditions. To adjust, use the ring nut wrench.

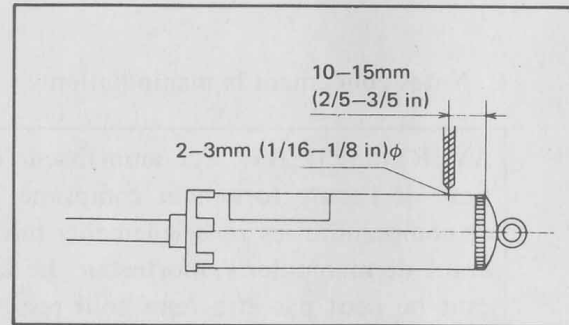
- When bottoming feels excessive and too soft; Increase the spring pre-load.

3. Ne pas déformer ou endommager le cylindre de quelque manière que ce soit. Un endommagement du cylindre entraînerait un mauvais effet d'amortissement.

Notes concernant la Destruction

La pression du gaz doit être libérée avant de jeter l'amortisseur. Pour cela, percer un trou de 2 à 3 mm à travers la paroi du cylindre en un point situé entre 10 et 15 mm au-dessus du bas du cylindre

ATTENTION: Toujours porter des bonnes lunettes de protection pour éviter de se blesser les yeux avec le gaz qui s'échappe et/ou les débris de métal.



D. Réglage

La charge préalable du ressort de l'amortisseur arrière peut être régréée suivant la préférence du pilote, le poids et les conditions de la course. Pour régler, utiliser la clé pour écrou annulaire.

- Quand l'abaissement paraît excessif et trop mou; augmenter la charge préalable du ressort.

www.davestrail.weebly.com

3. Den Zylinder nicht verformen oder beschädigen. Eine Beschädigung des Zylinders führt zu schlechter Dämpfungswirkung.

Hinweise zur Außerbetriebsetzung

Vor der Außerbetriebsetzung des Stoßdämpfers muß der Gasdruck abgelassen werden. Um dies zu bewirken, eine Bohrung mit einem Durchmesser von 2 bis 3 mm an einem Punkt von etwa 10 bis 15 mm von der Unterkante des Zylinders entfernt in den Zylinder bohren.

ACHTUNG: Immer geeignete Schutzgläser tragen, um die Augen vor austretendem Gas bzw. wegfliegenden Metallspänen zu schützen.

D. Einstellung

Die Feder-Vorspannung des Stoßdämpfers kann gemäß Fahrerwunsch, Gewicht und Bodenverhältnissen eingestellt werden. Um eine Einstellung vorzunehmen, den Ringmutter Schlüssel (1M1-28137-00) verwenden.

- Wenn der Stoßdämpfer am unteren Ende anschlägt oder die Federung zu weich ist, die Feder-Vorspannung erhöhen.

- When spring feels excessive and too hard; Decrease the spring pre-load.
1. Remove seat.
 2. Remove the spring seat stopper.
 3. To increase pre-load, spring seat is raised. To decrease pre-load, spring seat is lowered.

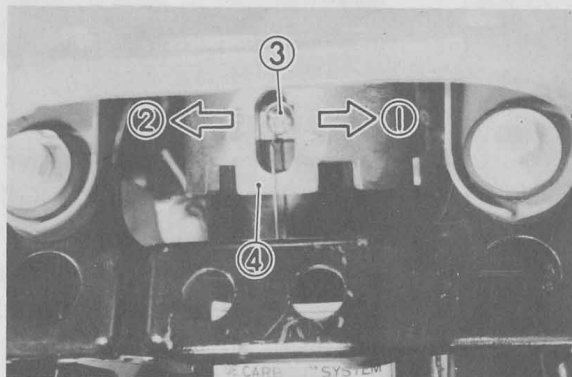
	Hard				STD	Soft	
	4	3	2	1		1	2
Adjusting Position	4	3	2	1	*	1	2
Turn(s)	2	1-1/2	1	1/2	*	1/2	1

- Quand le ressort paraît rigide et trop dur; diminuer sa charge préalable.
1. Enlever le siège.
 2. Enlever la butée du siège du ressort.
 3. Pour augmenter la charge préalable, le siège du ressort est élevé. Pour diminuer la charge préalable, le siège du ressort est abaissé.

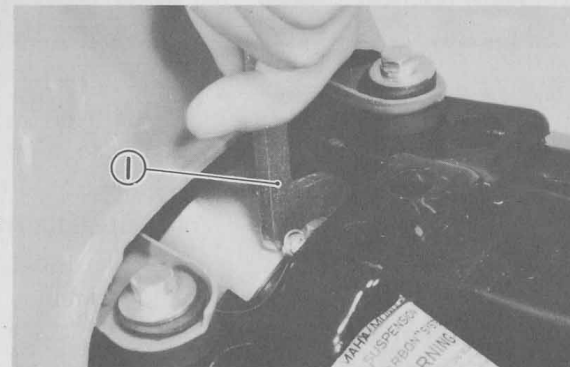
	Dur				STD	Mou	
	4	3	2	1		1	2
Gramme réglable	4	3	2	1	*	1	2
Tours	2	1-1/2	1	1/2	*	1/2	1

- Wenn die Federung zu hart ist: die Feder-Vorspannung vermindern.
1. Den Sitz abnehmen.
 2. Den Federsitzanschlag entfernen.
 3. Um die Vorspannung zu erhöhen, den Federsitz anheben. Um die Vorspannung zu reduzieren, den Federsitz absenken.

	Hart				Normal	Weich	
	4	3	2	1		1	2
Einstell-position	4	3	2	1	*	1	2
Drehung(en)	2	1-1/2	1	1/2	*	1/2	1



1. Stiffer
 2. Softer
 3. Spring seat stopper
 4. Spring seat
1. Plus dur
 2. Plus mou
 3. Butée du siège du ressort
 4. Siège du ressort
1. Härter
 2. Weicher
 3. Federsitzanschlag
 4. Federsitz



1. Ring nut wrench
1. Clé pour écrou annulaire
1. Ringmutterenschlüssel

4. Tighten the spring seat stopper.
5. Install the seat and tighten the securing bolt.

4. Serrer la butée du siège du ressort.
5. Mettre en place le siège et serrer le boulon de fixation.

4. Den Federsitzanschlag festziehen.
5. Den Sitz einbauen und die Befestigungsschraube festziehen.

E. Removal

1. Raise the rear wheel by placing the suitable stand under the engine, and remove the rear wheel.
2. Remove the seat and fuel tank.
3. Remove the cotter pin and nut, and remove the bolt securing upper bracket to frame.

E. Dépose

1. Enlever la roue arrière en mettant un support convenable sous le moteur.
2. Enlever la selle et le réservoir à essence.
3. Enlever la goupille fendue et l'écrou, et enlever le boulon fixant le support supérieur au cadre.

E. Ausbau

1. Das Hinterrad vom Boden abheben, indem der Motor untergebaut wird, und das Hinterrad abnehmen.
2. Den Sitz und den Kraftstofftank entfernen.
3. Den Splint und die Mutter abnehmen und danach die Schraube ausdrehen, mit welcher die obere Konsole am Rahmen befestigt ist.

4. Remove the cotter pin and washer, and remove the pivot shaft from lower bracket.
5. Pull the shock absorber backward from the frame.



NOTE: _____

When removing the shock absorber, be careful not to bend the rod and cylinder case.

Take care so the two washers are not lost.

6. When reassembling, reverse the removal procedure taking care of following points;
 - a. Use a new cotter pin in reassembly.
 - b. Apply a thin coating of grease to the inner surface of the washer.
 - c. Tighten the upper bracket holding bolt to specification.

Tightening torque:

2.5 m·kg (18 ft·lb)

4. Enlever la goupille fendue et la rondelle, et enlever l'axe pivot du support inférieur.
5. Sortir l'amortisseur du cadre en le tirant vers l'arrière.



N.B.: _____

Lorsqu'on enlève l'amortisseur, faire attention à ne pas tordre la tige et le boîtier du cylindre.

Faire attention à ne pas perdre les deux rondelles.

6. Lors du remontage, inverser la procédure du démontage en faisant attention aux points suivants;
 - a. Utiliser une goupille fendue neuve.
 - b. Appliquer une mince couche de graisse sur la surface intérieure de la rondelle.
 - c. Serrer le support supérieur à la valeur spécifiée.

Couple de serrage: 2,5 m·kg

4. Den Splint und die Scheibe entfernen und den Drehzapfen von der unteren Konsole abnehmen.
5. Den Stoßdämpfer vom Rahmen nach hinten abziehen.



ANMERKUNG: _____

Wenn der Stoßdämpfer abgenommen wird, darauf achten, daß die Kolbenstange und das Zylindergehäuse nicht verbogen werden. Auch darauf achten, daß die beiden Scheiben nicht verloren werden.

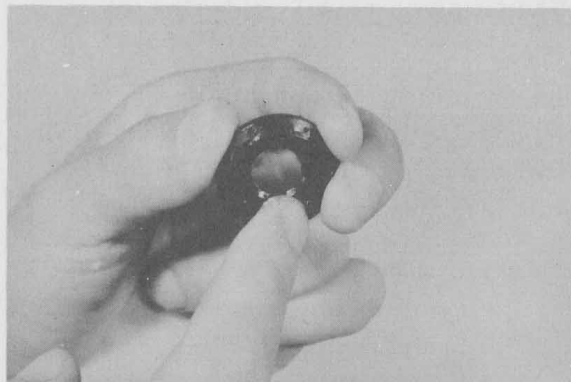
6. Für den Zusammenbau sind die Ausbavorgänge sinngemäß umzukehren, wobei jedoch die nachfolgenden Punkte besonders beachtet werden müssen:
 - a. Beim Zusammenbau immer einen neuen Splint verwenden.
 - b. Eine dünne Fettschicht auf der Innenseite der Scheibe auftragen.
 - c. Die obere Konsole mit dem vorgeschriebenen Anzugsmoment festziehen.

Anzugsmoment: 2,5 m·kg

F. Spring replacement

1. Remove the cotter pin from upper bracket.
2. Remove the upper bracket and spring upper seat from piston rod.
3. Replace spring with one that best suits rider ability and track conditions.

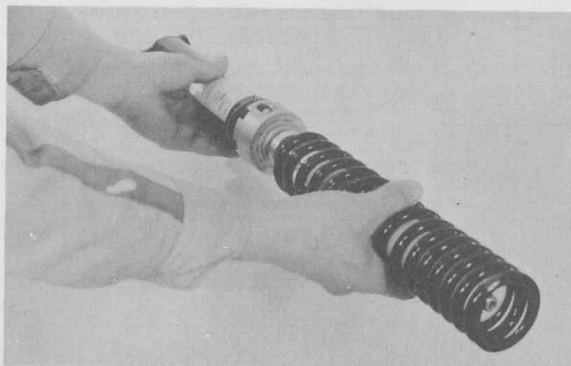
Upper bracket tightening torque:
6.0 m-kg (43 ft-lb)



F. Changement du ressort

1. Enlever la goupille fendue du support supérieur.
2. Enlever le support supérieur et le siège supérieur du ressort de la tige du piston.
3. Changer le ressort par un qui convient mieux aux possibilités du pilote et aux conditions de la course.

Couple de serrage du support
supérieur: 6,0 m-kg



F. Auswechseln der Feder

1. Den Splint von der oberen Konsole entfernen.
2. Die obere Konsole ausbauen und den Federsitz von der Kolbenstange abnehmen.
3. Die Feder durch eine neue ersetzen.

Anzugsmoment der oberen
Konsole: 6,0 m-kg

5-2. WHEELS

A. Axle

Remove any corrosion from axle with emery cloth. Then place it on a surface plate and check for bending. If bent, replace.

Tightening torque:

Axle nut (front):

6.5 m-kG (46.8 ft-lb)

Axle holder nut:

2.0 m-kG (14 ft-lb)

Axle nut (rear):

9 m-kG (64.8 ft-lb)

B. Checking brake shoe wear

1. Measure the outside diameter at the brake shoes with slide calipers.

Brake shoe diameter:

129.4 mm (5.09 in)

Replacement limit:

125.4 mm (4.94 in)

2. Remove any glazed areas from brake shoes using coarse sand paper.

5-2. ROUES

A. Axe

Eliminer toute corrosion de l'axe avec de la toile émeri. Ensuite, le mettre sur une plaque à surfacier et contrôler s'il est tordu. S'il est tordu, le remplacer.

Couple de serrage:

Ecrou d'axe (avant): 6,5 m-kG

Ecrou de support d'axe: 2,0 m-kG

Ecrou d'axe (arrière): 9 m-kG

B. Contrôle de l'usure des mâchoires de frein

1. Mesurer le diamètre extérieur des mâchoires de frein avec un pied à coulisse.

Diamètre des mâchoires de frein:

129,4 mm

Limite de remplacement:

125,4 mm

2. Eliminer toute surface glacée sur les mâchoires de frein à l'aide de papier de verre à gros grain.

5-2. RÄDER

A. Achsen

Rostspuren gegebenenfalls mit Schmirgelleinen von der Achse abschleifen. Danach die Achse über eine Richtplatte rollen und auf Biegung achten. Wenn die Achse verbogen ist, diese erneuern.

Anzugsmoment:

Vorderachse: 6,5 m-kG

Achshalter: 2,0 m-kG

Hinterachsmutter: 9 m-kG

B. Prüfen auf Bremsbacken-Abnutzung

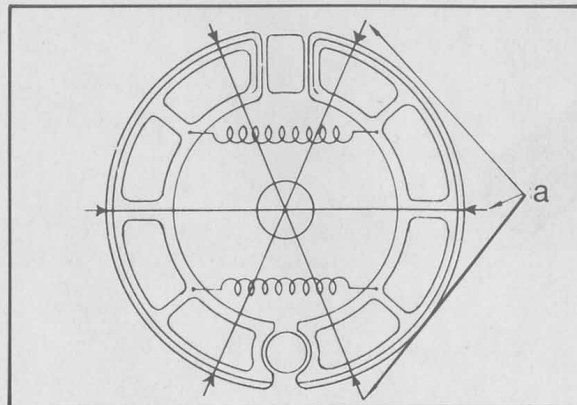
1. Den Außendurchmesser der Bremsbacken messen, wobei eine Schiebelehre zu verwenden ist. Auch die Dicke der einzelnen Bremsbacken kontrollieren.

Einbaudurchmesser der Bremsbacken

Sollwert: 129,4 mm

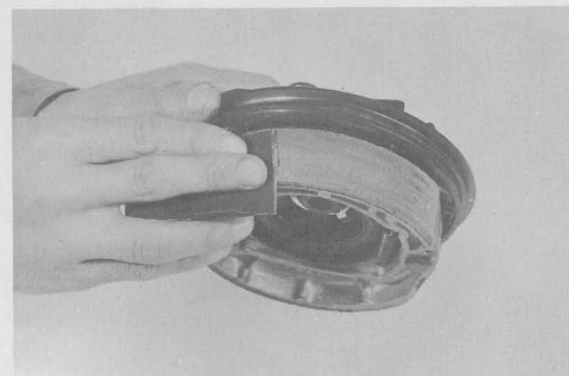
Minimum: 125,4 mm

2. Glänzende Flächen mit grobem Sandpapier von den Bremsbacken abschleifen.



- a. Measuring points
a. Points de mesure
a. Meßpunkte

www.davesbikebrochures.weebly.com



C. Brake drum

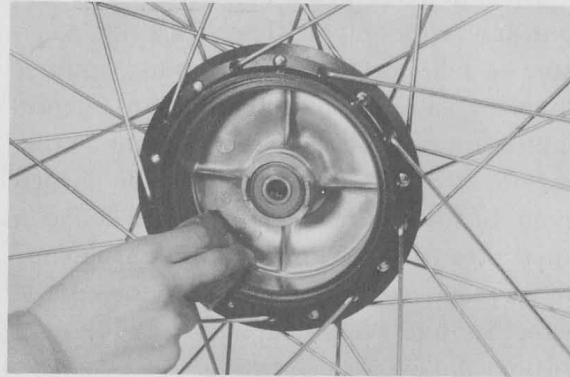
Oil or scratches on the inner surface of the brake drum will impair braking performance or result in abnormal noises.

Remove oil by wiping with a rag soaked in lacquer thinner or solvent. Remove scratches by lightly and evenly polishing with emery cloth.

C. Tambour de frein

De l'huile ou des rayures sur la surface interne du tambour de frein entraîneront un mauvais freinage ou des bruits anormaux.

Enlever l'huile en essuyant avec un chiffon tempé dans du diluant pour vernis ou dans du solvant. Eliminer les rayures en polissant légèrement et régulièrement avec de la toile émeri.



C. Bremstrommel

Öl oder Kratzer an der Innenfläche der Bremstrommel kann die Bremsleistung negativ beeinflussen und führt zu anormalen Betriebsgeräuschen.

Das Öl gegebenenfalls mit einem in Lösungsmittel oder Verdünner angefeuchteten Lappen abwischen. Kratzer durch leichtes und gleichmäßiges Polieren mit Schmirgelleinen berichtigen.

D. Replacing wheel bearings

If the bearings allow play in the wheel hub or if wheel does not turn smoothly, replace the bearings as follows:

1. First clean the outside of the wheel hub.
2. Drive the bearing out by pushing the spacer aside (the spacer "floats" between the bearings) and tapping around the perimeter of the bearing inner race with a soft metal drift pin and hammer. Either or both bearings can be removed in this manner.

D. Remplacement des roulements de la roue

Si les roulements ont du jeu dans le moyeu de la roue ou si la roue ne tourne pas en douceur, remplacer les roulements de la manière suivante:

1. Premièrement, nettoyer l'extérieur du moyeu de la roue.
2. Sortir le roulement en poussant l'entretoise de côté (l'entretoise "flotte" entre les roulements) et en tapant le long du périmètre de la cage intérieure du roulement avec un chasse-goupille en métal doux et un marteau. Soit un soit les deux roulements peuvent être enlevés de cette manière.

D. Auswechseln der Radlager

Wenn die Radlager Spiel aufweisen oder das Rad nicht glatt dreht, dann müssen die Radlager wie folgt erneuert werden:

1. Die Außenseite der Radnabe gründlich reingigen.
2. Den Abstandhalter (dieser "schwimmt" zwischen den Lagern) zur Seite drücken und das Lager durch gleichmäßig am Umfang verteilte Schläge mit einem Metallstab und einem Hammer austreiben. Beide Lager können auf die gleiche Art und Weise ausgebaut werden.

3. To install the wheel bearing, reverse the above sequence. Be sure to grease the bearing before installation. Use a socket that matches the outside race of the bearing as a tool to drive in the bearing.

5-3. RIMS AND SPOKES (FRONT AND REAR WHEELS)

A. Checking for loose spokes

Loose spokes can be checked by bracing the machine off the ground so that the wheel can spin free.

Slowly revolve the wheel and at the same time let the metal shaft of a fairly heavy screwdriver bounce off each spoke. If all the spokes are tightened approximately the same, then the sound given off by the screwdriver hitting the spokes should sound the same. If one spoke makes a dull flat sound, then check it for looseness.

B. Checking Rim "run-out"

1. Check for cracks, bends or warpage of rim. If a rim is deformed or cracked, it must be replaced.
2. Check wheel run-out
If deflection exceeds tolerance, check wheel bearing or replace wheel as required.

Rim run-out limits:

Vertical – 2.0 mm (0.08 in)

Lateral – 2.0 mm (0.08 in)

3. Pour mettre en place le roulement de roue, inverser la séquence ci-dessus. Ne pas oublier de graisser le roulement avant la mise en place. Utiliser une clé de la taille de la cage extérieure du roulement comme outil pour rentrer le roulement.

5-3. JANTES ET RAYONS (ROUES AVANT ET ARRIERE)

A. Détection des rayons desserrés

Pour détecter les rayons desserrés, caler la machine de telle sorte que la roue puisse tourner librement à l'écrat du sol. Faire tourner lentement la roue tout en faisant rebondir au passage le tête d'un fot tournevis sur chaque rayon. Si tous les rayons sont serrés de façon à peu près égale, le son prouduit par le choc du tournevis sur les rayons sera toujours le même. Si un rayon fait entendre un bruit mat, vérifier s'il n'est pas desserré.

B. Contrôle du voilage de la jante

1. Contrôler si la jante est fendue, tordue ou voilée. Si une jante est déformée ou fendue, elle doit être remplacée.
2. Contrôle du voile de la roue
Si la déflexion excède la tolérance, contrôler le roulement de roue ou remplacer la roue si nécessaire.

Limites de vile de la jante:

Vertical – 2,0 mm

Latéral – 2,0 mm

3. Um die Radlager einzubauen, den obigen Vorgang sinngemäß umkehren. Vor dem Einbau die Lager jedoch gründlich mit Fett schmieren. Eine Hülse verwenden, die am äußeren Laufring der Lager angreift, und dann das Lager eintreiben.

5-3. FELGEN UND SPEICHEN (VORDER- UND HINTERRAD)

A. Prüfen auf lose Speichen

Lose Speichen lassen sich feststellen, wenn die Maschine aufgebockt wird, so daß sich die Räder frei drehen können. Rad langsam drehen und gleichzeitig den Metallschaft eines schweren Schraubenziehers an jeder Speiche abprallen lassen. Falls alle Speichen mehr oder weniger gleichmäßig festgezogen sind, muß der Ton, der durch den Aufprall des Schraubenziehers an den Speichen erzeugt wird, gleich sein. Wenn eine Speiche einen dumpfen Ton abgibt, ist diese Speiche auf Lockerung zu prüfen.

B. Prüfen des Felgenrundlaufs

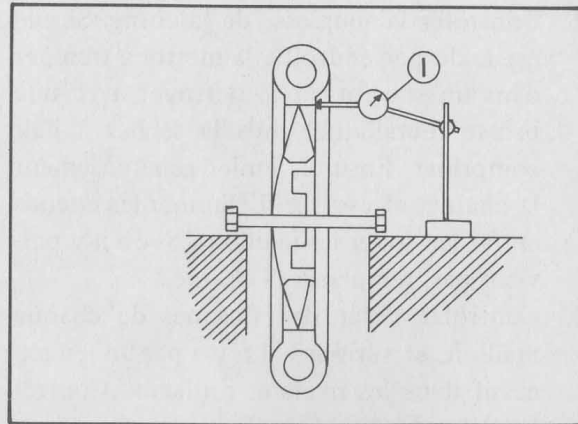
1. Die Felge auf Risse, Biegung und Verzug prüfen. Wenn die Felge deformiert oder gesprungen ist, muß sie erneuert werden.
2. Das Rad auf seitlichen und vertikalen Schlag prüfen. Wenn der Schlag die zulässige Verschleißgrenze übersteigt, die Radlager kontrollieren oder gegebenenfalls das Rad erneuern.

Zulässiger seitlicher Schlag:

2,0 mm

Zulässiger senkrechter Schlag:

2,0 mm



- 1. Dial gauge
- 1. Comparateur à cadran
- 1. Meßuhr

5-4. DRIVE CHAIN AND SPROCKETS

A. Chain inspection

1. With the chain installed on the machine, excessive wear may be checked for by taking up chain freeplay and pulling the chain away from the rear sprocket. If the chain will lift away more than one-half the length of the sprocket teeth, remove and inspect the chain. If any portion of the chain shows signs of damage, or if either sprocket shows signs of excessive wear, remove and replace.

5-4. CHAIN DE COMMANDE ET PIGNON

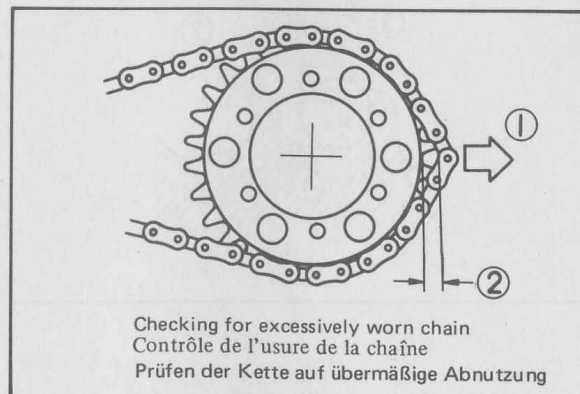
A. Inspection de la chaîne

1. On peut contrôler l'usure de la chaîne en place en la tirant pour l'écarter du pignon arrière, après avoir rattaché son jeu. Si on arrive à la soulever d'une distance correspondante à plus de la moitié de la longueur d'une dent de pignon, enlever et examiner la chaîne. Remplacer la chaîne si elle est endommagée de façon quelconque ou si les pignons présentent des signes d'usure excessive.

5-4. ANTRIEBSKETTE UND KETTENRÄDER

A. Inspektion der Kette

1. Bei in der Maschine eingebauter Kette kann übermäßiger Verschleiß ungefähr bestimmt werden, indem versucht wird, die Kette vom hinteren Kettenrad abzuziehen. Wenn sich die Kette um mehr als eine halbe Zahnlänge abheben läßt, die Kette ausbauen und gründlich prüfen. Wenn Anzeichen von Beschädigungen an der Kette festgestellt werden, oder wenn die Kettenräder übermäßigen Verschleiß aufweisen, diese ausbauen und kontrollieren.



- 1. Pull
- 2. 1/2 tooth
- 1. Tirer
- 2. 1/2 dent
- 1. Ziehen
- 2. 1/2 Zahnlänge

2. Check the chain for stiffness. If stiff, soak in solvent solution, clean with wire brush and dry with high pressure air. Oil chain thoroughly and attempt to work out kinks. If still stiff, replace.
3. Check the side plate for damage. Check to see if excessive play exists in pins and rollers. Check for damaged rollers. Replace as required.

NOTE: _____

If either chain or sprocket must be replaced due to excessive wear, be sure to replace both as a set.

B. Sprockets

1. Check sprocket wear. Replace if tooth width has decreased as shown.

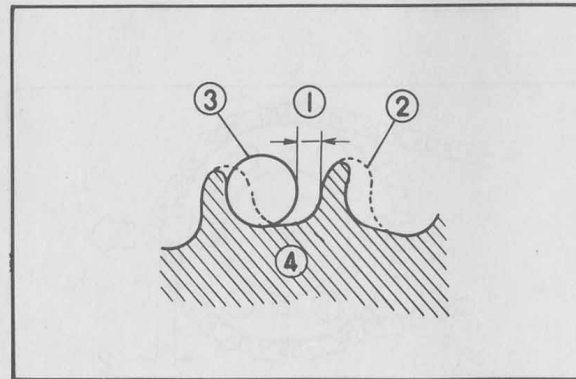
2. Contrôler la souplesse de la chaîne. Si elle est raide par endroits, la mettre à tremper dans un solvant, et la nettoyer avec une brosse métallique, puis la sécher à l'air comprimé. Ensuite, huiler généreusement la chaîne, et essayer d'éliminer les noeuds en faisant jouer les maillons. Si on n'y parvient pas, remplacer la chaîne.
3. Contrôler l'état des flasques de chaque maillon, et vérifier s'il n'y a pas un jeu excessif dans les rivets et rouleaux. Contrôler l'état des rouleaux. Remplacer si nécessaire.

N.B.: _____

En cas d'usure excessive de la chaîne ou des pignons, il est nécessaire de remplacer à la fois la chaîne et les pignons.

B. Pignons

1. Contrôler l'usure du pignon, et le remplacer en cas d'usure excessive des dents comme indiqué.



1. 1/4 tooth
2. Correct
3. Roller
4. Sprocket

1. 1/4 dent
2. Correct
3. Roulement
4. Pignon

1. 1/4 Zahnbreite
2. Richtig
3. Rolle
4. Kettenrad

2. Die Kette auf steife Kettenglieder kontrollieren. Gegebenenfalls in Lösungsmittel einlegen und die Kette mit einer Drahtbürste reinigen. Danach mit Druckluft trocknen. Die Kette gründlich ölen und alle Kettenglieder freiarbeiten. Wenn die Kette auch dann noch steif ist, diese erneuern.
3. Die Seitenlaschen auf Beschädigung prüfen. Darauf achten, ob die Stifte oder Rollen übermäßiges Spiel aufweisen. Die Rollen auch auf Beschädigung kontrollieren. Wenn beschädigt, die Kette erneuern.

ANMERKUNG: _____

Wenn entweder die Kette oder das Kettenrad aufgrund von übermäßigem Verschleiß ausgetauscht werden muß, unbedingt beide Teile als Satz erneuern.

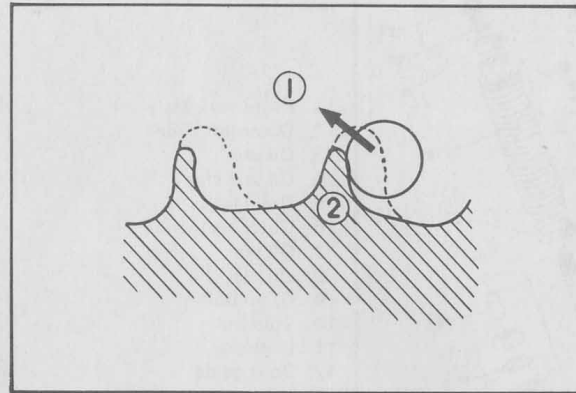
B. Antriebs- und Abtriebskettenrad

1. Die Kettenräder auf Verschleiß prüfen. Wenn die Zähne gemäß Abbildung abgenutzt sind, die Kettenräder erneuern.

Replace if tooth wear shows a pattern resembling that in the illustration.

2. Remplacer le pignon si ses dents sont déformées (voir l'illustration).

2. Wenn die Zähne das in der Abbildung gezeigte oder ein ähnliches Muster aufweisen, die Kettenräder erneuern.



- 1. Slip off
- 2. Bend teeth
- 1. Echappement
- 2. Dents courbés
- 1. Abrutschen
- 2. Verbogener Zahn

Drive sprocket securing nut
torque:

6 m-kg (43.2 ft-lb)

Driven sprocket securing nut
torque:

4.5 m-kg (32.4 ft-lb)

Couple de serrage de l'écrou
du pignon de commande:

6 m-kg

Couple de serrage d'écrou
de fixation de pignon mené:

4.5 m-kg

Anzugsmoment der Antriebskettenrad-
Befestigungsschraube:

6 m-kg

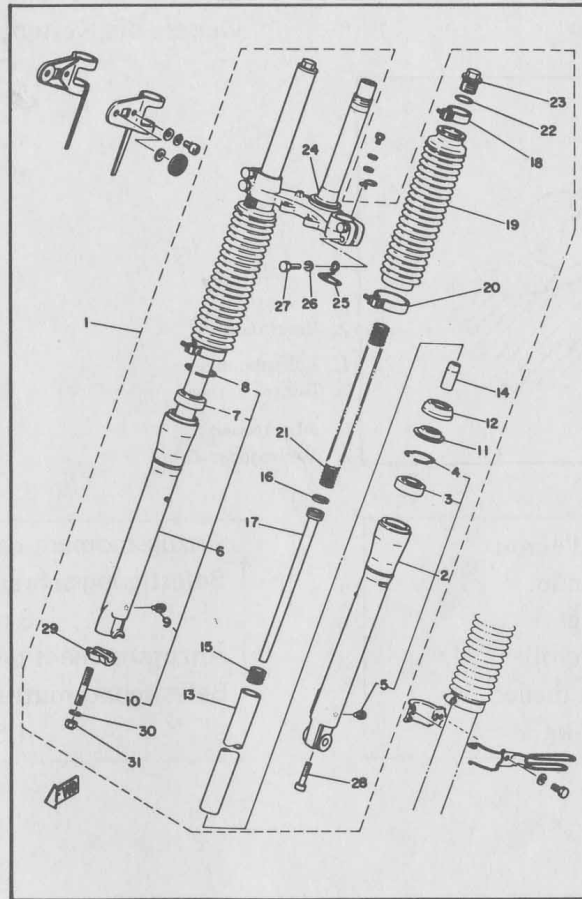
Anzugsmoment der Abtriebskettenrad-
Befestigungsmutter:

4,5 m-kg

5-5. FRONT FORKS

5-5. FOURCHE AVANT

5-5. VORDERRADGABEL



1. Front fork ass'y
2. Outer left tube
3. Oil seal
4. Oil seal clip
5. Drain bolt
6. Outer right tube
7. Oil seal
8. Oil seal clip
9. Drain bolt
10. Stud bolt
11. Dust seal
12. Boot guide
13. Inner tube
14. Spindle taper
15. Rebound spring
16. Piston ring
17. Front fork cylinder comp.
18. Boot band A
19. Boot
20. Boot band B
21. Front fork spring
22. O-ring
23. Cap bolt
24. Under bracket comp.
25. Clip
26. Spring washer
27. Bolt
28. Bolt
29. Axle holder
30. Plate washer
31. U-nut

1. Fourche avant complète
2. Tube extérieur gauche
3. Joint d'huile
4. Arrêt de joint spe
5. Boulon de vidange
6. Tube extérieur droit
7. Joint d'huile
8. Arrêt de joint d'huile
9. Boulon de vidange
10. Boulon fileté
11. Joint à poussière
12. Guide de soufflet
13. Tube intérieur
14. Cône d'amortisseur
15. Ressort de rebondissement
16. Segment
17. Fourche avant cylindre
18. Collier de sousilet A
19. Sousilet
20. Collier de sousilet B
21. Fourche avant rondelle
22. Joint torique
23. Bouchon supérieur
24. Etier inférieur
25. Jonc
26. Rondelle Grower
27. Boulon
28. Boulon
29. Axe support
30. Rondelle plate
31. Ecrov-U

1. Vorderradgabeleinheit
2. Linkes äußeres Gabelrohr
3. Ölringdichtung
4. Ölringdichtungsklemme
5. Ablassschraube
6. Rechtes äußeres Gabelrohr
7. Ölringdichtung
8. Ölringdichtungsklemme
9. Ablassschraube
10. Stehbolzen
11. Staubdichtung
12. Stulpenführung
13. Inneres Gabelbeinrohr
14. Konushülse
15. Rückschlagfeder
16. Kolbenring
17. Gabelzylindereinheit
18. Stulpenband A
19. Stulpe
20. Stulpenband B
21. Gabelbeinfeder
22. O-Ring
23. Hutschraube
24. Untere Gabelbeinführung
25. Klemme
26. Federscheibe
27. Schraube
28. Schraube
29. Achsklemmschale
30. Beilegescheibe
31. U-Mutter

A. Disassembly

1. Remove the front wheel assembly and front fender.
2. Drain the oil and loosen the bolt in the bottom of the outer tube.
3. Remove the cap bolt and fork spring. Loosen the handle crown and under bracket pinch bolts.

A. Démontage

1. Enlever la roue avant complète et le pare-boue avant.
2. Vidanger l'huile et desserrer le boulon au bas du tube extérieur.
3. Enlever le boulon capuchon et le ressort de direction et du support inférieur.

www.davesbikes.weebly.com

A. Zerlegung

1. Das Vorderrad und den Vorderrad-Kotflügel ausbauen.
2. Das Öl ablassen und die Schraube von der Unterseite der äußeren Gabelbeinrohre ausdrehen.
3. Die Hutschraube und die Gabelbeinfeder entfernen. Die Klemmschrauben an der Lenkerkrone und der unteren Gabelbeinführung lösen.

4. Slide the front fork (inner and outer tube as an assembly) down and out of the under bracket.
5. Remove the boot band and boot.
6. Remove the bolt from the bottom of the outer tube and pull the inner and outer tubes apart.

NOTE: _____

Use the fork apring guide wrench for disassembly fork cylinder holding bolt.

7. To replace the fork seal, remove the boot guide, dust seal and oil seal clip. Carefully pry out old seal without damaging fork tube.

4. Abaisser la fourche avant (tube intérieur et extérieur en un ensemble) et la sortir du support inférieur.
5. Enlever le collier de soufflet et le soufflet.
6. Enlever le boulon du bas du tube extérieur et séparer les tubes intérieur et extérieur.

N.B. _____

Utiliser la clé pour guide de ressort de fourche pour le démontage du boulon de fixation du cylindre de fourche.

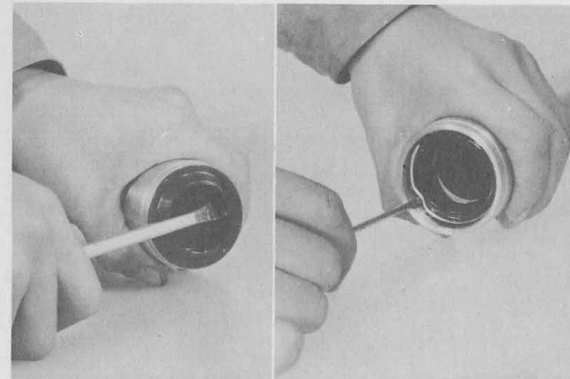
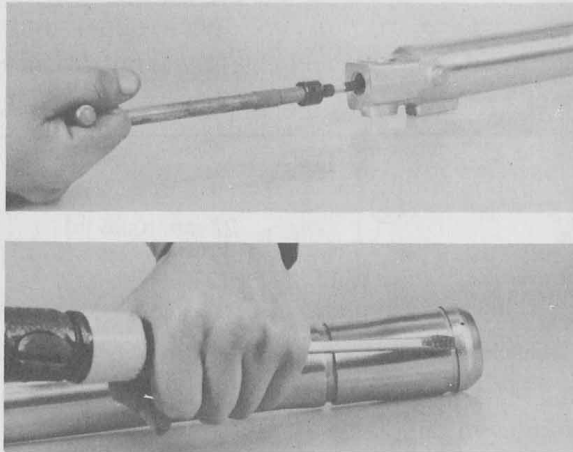
7. Pour changer le joint de fourche, enlever le guide de soufflet, le joint à poussière et le jonc du joint d'huile. Extraire prudemment le joint d'huile sans endommager le tube de fourche.

4. Die Gabelbeine (inneres und äußeres Gabelbeinrohr gemeinsam) nach unten aus der unteren Gabelbeinführung ziehen.
5. Das Stulpenband entfernen und die Stulpe abnehmen.
6. Die Schraube von der Unterseite des äußeren Gabelbeinrohres ausdrehen und die inneren und äußeren Gabelbeinrohre auseinanderziehen.

ANMERKUNG: _____

Für den Aus- und Einbau der Gabelzylinder-Halteschraube ist der Gabelbeinfeder-Führungsschlüssel zu verwenden.

7. Um die Gabelbeindichtung auszuwechseln, die Stulpenführung abnehmen und die Staubschutzdichtung sowie die Klemme der Ölringdichtung entfernen. Danach die alte Dichtung vorsichtig ausdrücken, wobei das Gabelbeinrohr nicht beschädigt werden darf.



B. Inspection

1. Examine fork inner tube for scratches and straightness. If the tube is scratched severely or bent, it should be replaced.
2. If the lips of the oil seal are worn, or the oil seal is leaking, replace it.
3. Check the outer tube for dents. If any dent causes the inner tube to "hang up" during operation, the outer tube should be replaced.

C. Reassembly

1. When reassembling, reverse the removal procedure taking care of following points.
2. Make sure all components are clean before reassembly.
3. Insert new seal "open" side down (Manufacturer's marks up) using large socket and soft hammer.



B. Inspection

1. Examiner le tube de fourche intérieur pour voir s'il est rayé et tordu. Si le tube est gravement rayé ou tordu, il doit être changé.
2. Si les lèvres du joint d'huile sont usées, ou si le joint d'huile fuit, le remplacer.
3. Contrôler si le tube extérieur est bosselé. Si un creux fait "accrocher" le tube intérieur pendant le fonctionnement, le tube extérieur doit être changé.

C. Remontage

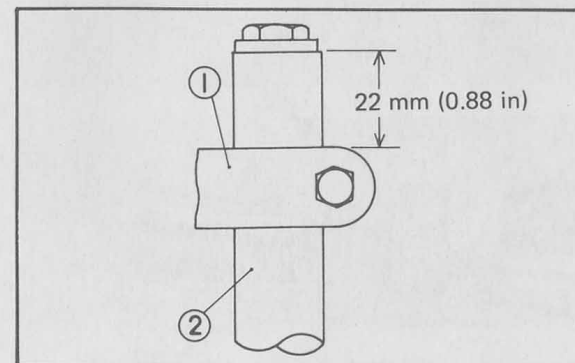
1. Lors du remontage, inverser la procédure du démontage en faisant attention aux points suivants.
2. S'assurer que toutes les pièces sont bien propres avant le remontage.
3. Insérer un nouveau joint, le côté ouvert vers le bas (le nom du fabricant vers le haut), à l'aide d'une grosse clé et d'un maillet.

B. Inspektion

1. Das innere Gabelbeinrohr auf Kratzer und Verbiegung kontrollieren. Wenn das Rohr übermäßig zerkratzt oder verbogen ist, das Gabelbeinrohr erneuern.
2. Wenn die Dichtlippe der Öringdichtung abgenutzt ist, oder wenn die Öringdichtung undicht ist, diese erneuern.
3. Das äußere Gabelbeinrohr auf Einbeulung kontrollieren. Wenn Einbeulungen dazu führen, daß sich das innere Gabelbeinrohr nicht mehr richtig bewegen läßt, das äußere Gabelbeinrohr erneuern.

C. Zusammenbau

1. Für den Zusammenbau sind die Ausbavorgänge sinngemäß umzukehren, wobei jedoch die nachfolgenden Punkte besonders beachtet werden müssen.
2. Darauf achten, daß vor dem Zusammenbau alle Teile gründlich gereinigt werden.
3. Die neue Dichtung mit der offenen Seite nach unten einbauen (Herstellerzeichen nach oben) und mit einer großen Hülse sowie mit einem Hammer eintreiben.



1. Handle crown
2. Inner tube

1. Support de guidon
2. Tube intérieur

1. Lenkerkrone
2. Inneres Rohr

4. Install front forks so that they come above handle crown by the length specified.

Fitting length:
22 mm (0.88 in)

5. Tighten the cylinder holding bolt.

Tightening torque:
1.5 m-kG (10.8 ft-lb)

NOTE:
Apply a holding agent, such as "LOCK TITE" to threads of bolt.

6. Pour specified amount of oil into the inner tube through the upper opening.

Recommended fork oil:
SAE 10W, 20W "SE" motor oil
Quantity per leg:
146 ± 2 cc (4.9 ± 0.03 oz)

7. Tighten the cap and pinch bolts.

Tightening torque:
Cap bolt: 2.0 m-kG (14.5 ft-lb)
Pinch bolt: 3.0 m-kG (21 ft-lb)

4. Mettre en place les bras de fourche de manière à ce qu'ils aient la longueur spécifiée quand ils sont montés sur la couronne de direction.

Longueur de montage: 22 mm

5. Serrer le boulon de fixation du cylindre.

Couple de serrage: 1,5 m-kG

N.B.
Appliquer un agent de retenue, tel que du "LOCK TITE" sur le filetage du boulon.

6. Verser la quantité spécifiée d'huile dans le tube intérieur par l'ouverture de l'extrémité supérieure.

Huile de fourche recommandée:
Huile moteur SAE 10W, 20W type "SE"
Quantité par bras: 146 ± 2 cm³

7. Serrer les boulons capuchons et de pincement.

Couple de serrage:
Boulon capuchon: 2,0 m-kG
Boulon de pincement: 3,0 m-kG

www.davesbikebrochures.weebly.com

4. Die Vorderradgabel so einbauen, daß die Gabelbeine um den nachfolgend angegebenen Wert über die Lenkerkrone vorstehen.

Befestigungslänge: 22 mm

5. Die Zylinder-Halteschraube festziehen.

Anzugsmoment: 1,5 m-kG

ANMERKUNG:
Sicherungsmasse wie z.B. "LOCK TITE" auf dem Gewinde der Schraube auftragen.

6. Die vorgeschriebene Ölmenge durch die obere Öffnung in das innere Gabelbeinrohr einfüllen.

Empfohlenes Gabelbeinöl:
Motoröl SAE 10W, 20W „SE“
Gabelbein-Ölmenge (Pro Gabelbein):
146 ± 2 cm³

7. Die Hut- und Klemmschrauben wieder festziehen.

Anzugsmomente:
Hutschraube: 2,0 m-kG
Klemmschraube: 3,0 m-kG

5-6. STEERING HEAD

A. Inspection

1. Examine all the balls for pits or partial flatness. If any one is found defective, the entire set (including both races) should be replaced. If either race is pitted, shows rust spots, or is damaged in any way, replace both races and all balls.

Ball quantity/size:

Upper 22, 3/16 in
Lower 19, 1/4 in

2. Examine dust seal under lowest race and replace if damaged.
3. Grease the lower ball race of the upper and lower assembly and arrange the balls around it. Then apply more grease and set the top race into place.

NOTE: _____

Use medium-weight wheel bearing grease of quality manufacturer preferably water-proof.

www.davestestsandarticles.weebly.com

5-6. TETE DE FOURCHE

A. Inspection

1. Examiner toutes les billes pour voir si elles sont pequées ou aplaties. Si une seule est défectueuse, le jeu entier (y compris les deux cages) doit être remplacé. Si une cage est piquée, présente des points de rouille, ou est endommagée de quelque manière que ce soit, remplacer les deux cages et toutes les billes.

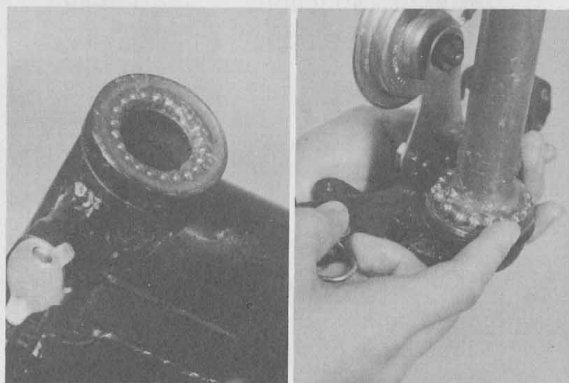
Quantité/taille des billes:

Supérieur 22, 3/16 in
Inférieur 19, 1/4 in

2. Examiner le joint à poussière sous la cage la plus basse et le remplacer s'il est endommagé.
3. Graisser la cage à billes inférieure de l'ensemble supérieur et inférieur et arranger les billes tout le tour. Ensuite, mettre plus de graisse et mettre en place la cage supérieure.

N.B.: _____

Utiliser de la graisse semifluide de bonne qualité pour roulements de roue, de préférence imperméable.



5-6. LENKERKOPF

A. Inspektion

1. Die Kugeln auf Grübchenbildung und abgeflachte Stellen absuchen. Wenn eine Kugel schadhaft ist, den gesamten Satz (einschließlich beider Laufringe) erneuern. Auch wenn nur ein Laufring beschädigt ist, ebenfalls alle Kugeln und die beiden Laufringe erneuern.

Anzahl/Größe der Kugeln:

Oben 22, 3/16"
Unten 19, 1/4"

2. Die Staubschutzdichtung unter dem unteren Laufring kontrollieren und erneuern, wenn diese beschädigt ist.
3. Den unteren Kugellaufring des oberen und unteren Lagers mit Fettschmieren und danach die Kugeln daran auftragen. Mehr Fett auftragen und den oberen Kugellaufring anbringen.

ANMERKUNG: _____

Mittelschweres Radlagerfett eines Qualitätsherstellers (vorzugsweise wasserabweisend) verwenden.

4. Tightening torque:

Steering fitting bolt:
6.0 m-kG (43.2 ft-lb)

Pinch bolt:
2.5 m-kG (18 ft-lb)

NOTE:

Make certain that tops of fork tubes are adjusted to the same level. If necessary, loosen underbracket pinch bolts and adjust.

Handlebars mounting bolt torque:
1.5 m-kG (10.8 ft-lb)

5-7. SWING ARM

A. Inspection

1. With rear wheel and shock absorbers removed, grasp the ends of the arm and move from right to left to check for free play.

Swing arm free play: 1.0 mm (0.04 in)

4. Couple de serrage:

Ecrou de fixation de direction:
6,0 m-kG

Boulon de pincement
2,5 m-kG

N.B.:

S'assurer que les hauts d-s tubes de fourche sont réglés au même niveau. Si nécessaire, desserrer les boulons de pincement du support inférieur et régler.

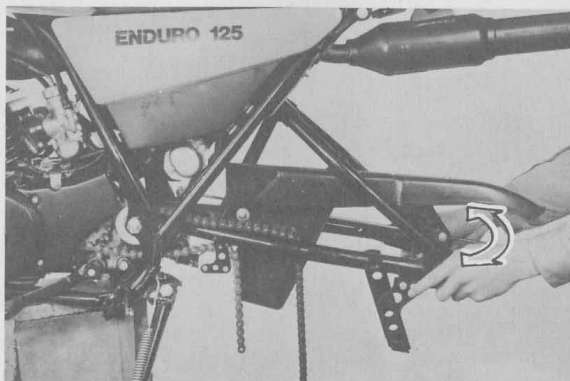
Couple de serrage de boulon
de montage du guidon: 1,5 m-kG

5-7. B RAS OSCILLANTS

A. Inspection

1. Après dépose de la roue et des amortisseurs arrière, saisir les extrémités des bras oscillants, et les secouer latéralement pour détecter le jeu éventuel.

Jeu admissible pour les bras
oscillants: 1,0 mm



4. Anzugsmomente

Lenker-Befestigungsschraube:
6,0 m-kG

Klemmschraube:
2,5 m-kG

ANMERKUNG:

Darauf achten, daß die beiden Gabelbeinrohre auf der Oberseite auf die gleiche Höhe eingestellt sind. Wenn erforderlich, die Klemmschrauben der unteren Gabelbeinführung lösen und die Höhe einstellen.

Anzugsmoment der Lenkerrohr-
Befestigungsschraube: 1,5 m-kG

5-7. HINTERRADSCHWINGE

A. Inspektion

1. Das Hinterrad und die Stoßdämpfer ausbauen. Danach die Schwinge am Ende mit beiden Händen anfassen und versuchen, die Schwinge nach rechts und nach links zu bewegen, um das Spiel zu kontrollieren.

Spiel der Hinterradschwinge:
1,0 mm

www.davesbikes.weebly.com

2. If free play is excessive, remove swing arm and replace swing arm bushing.

Tightening torque:

4.5 m-kG (32.4 ft-lb)

B. Lubrication

1. To lubricate, remove pivot shaft.
2. Apply liberal coating of lube grease on pivot shaft and inside of bushing. Reinstall pivot shaft.

Recommended lubricant:

Smooth chassis lube grease

3. Wipe off excessive grease.

2. Si le jeu est excessif, enlever le bras oscillant et remplacer le coussinet du bras oscillant.

Couple de serrage: 4,5 m-kG

B. Lubrification

1. Pour lubrifier, enlever l'axe pivot.
2. Enduire généreusement l'axe pivot et l'intérieur de la douille avec de la graisse de lubrification. Remettre en place l'axe pivot.

Lubrifiant recommandé:

Graisse douce de lubrification
pour partie-cycle

3. Essuyer l'excès de graisse.

2. Wenn übermäßiges Spiel festgestellt wird, die Hinterradschwinge ausbauen und die Lagerbuchsen der Schwinge erneuern.

Anzugsmoment:

4,5 m-kG

B. Schmierung

1. Den Drehzapfen ausbauen, um diesen zu schmieren.
2. Auf dem Drehzapfen und in den Lagerbuchsen freizügig Schmierfett auftragen. Danach den Drehzapfen wieder einbauen.

Empfohlenes Schmiermittel:

Glattes Fahrgestell-Schmierfett

3. Übermäßiges Schmierfett abwischen.

CHAPTER 6. ELECTRICAL

- 6-1. IGNITION SYSTEM FOR
DT125E, DT125MX109
 - A. Spark gap test109
 - B. ignition coil test110
 - C. Condenser test.....111
- 6-2. IGNITION SYSTEM FOR
DT175E, DT175MX112
 - A. Capacitor discharge ignition
(C.D.I.)112
 - B. Checking the magneto charge and
pulser117
 - C. Wiring connections118
- 6-3. CHARGING SYSTEM119
 - A. Charging output test119
 - B. Checking silicon rectifier121
- 6-4. LIGHTING AND
SIGNAL SYSTEMS.....122
 - A. Voltage regulator
(A.C. regulator).....122
 - B. Lighting tests and checks
– A.C. circuit124
 - C. Lighting testes and checks
– D.C. circuit127

CHAPITRE 6. PARTIE ELECTRIQUE

- 6-1. SYSTEME D'ALLUMAGE POUR
DT125E, DT125MX109
 - A. Essai d'étincellement.....109
 - B. Essai de la bobine d'allumage ...110
 - C. Essai du condensateur.....111
- 6-2. SYSTEME D'ALLUMAGE POUR
DT175E, DT175MX112
 - A. Allumage par Décharge de
Condensateur (C.D.I.).....112
 - B. Contrôle de la bobine de cahrgé
de la magnéto et du générateur
d'impulsions.....117
 - C. Branchements du câblage118
- 6-3. CRICUIT DE CHARGE119
 - A. Essai du courant charge.....119
 - B. Contrôle du redresseur
au silicium.....121
- 6-4. SYSTEMES D'ECLAIRAGE ET
DE SIGNALISATION.....122
 - A. Régulateur de tension
(régulateur C.A.).....122
 - B. Essai du circuit d'éclairage
– Circuit C.A.....124
 - C. Essai du circuit d'éclairage
– Circuit D.C.....127

ABSCHNITT 6. ELEKTRISCHE EINRICHTUNGEN

- 6-1. ZÜNDANLAGE FÜR MODELL
DT125E, DT125MX109
 - A. Zündfunkenprüfung109
 - B. Zündspulenprüfung110
 - C. Kondensatorprüfung111
- 6-2. ZÜNDALAGE FÜR MODELL
DT175E, DT175MX112
 - A. Kondensator-
Entladezündung112
 - B. Prüfung der Schwungmagnetzünd-
Ladespule und des Impulsgebers117
 - C. Verdrahtung118
- 6-3. LADEEINRICHTUNG119
 - A. Prüfen der Ladeleistung119
 - B. Prüfen des
Siliziumgleichrichters121
- 6-4. LICHT- UND BLINKANLAGE ..122
 - A. Spannungsregler
(Wechselstrom-Regler)122
 - B. Prüfung des Bekuchtungs-und Wech-
selstromkreises124
 - C. Prüfung des Licht-und
Gleichstromkreises127

6-1. IGNITION SYSTEM FOR DT125E, DT125MX

A. Spark gap test

The entire ignition system can be checked for misfire and weak spark using the Electro Tester. If the ignition system will fire across a sufficient gap, the entire ignition system can be considered good. If not, proceed with individual component tests until the problem is found.

1. Warm-up engine thoroughly so that all electrical components are at operating temperature.
2. Stop engine and connect tester as shown.
3. Start engine and increase spark gap until misfire occurs. (Test at various rpm's between idle and red line.)

Minimum spark gap:
5 mm (0.20 in)

www.davestestsandarticles.weebly.com

6-1. SYSTEME D'ALLUMAGE POUR DT125E, DT125MX

A. Essai d'étincellement

L'Electrotesteur permet de contrôler la force de l'étincelle ainsi que les ratés d'allumage. Si le système d'allumage fournit une étincelle à travers un intervalle suffisant de l'éclateur, il est considéré en bon état. Ce n'est pas le cas, il faudra contrôler ces éléments un à un jusqu'à découvrir la défaillance.

1. Réchauffer le moteur pour que les éléments électriques fonctionnent à leur température normale.
2. Arrêter le moteur, et brancher l'électrotesteur comme indiqué.
3. Redémarrer le moteur et augmenter l'intervalle de l'éclateur jusqu'à ce qu'il se produise un raté d'allumage. (Faire l'essai à tous les régimes, allant du ralenti jusqu'au trait rouge du compte-tours.)

Intervalle minimum de l'éclateur:
5 mm

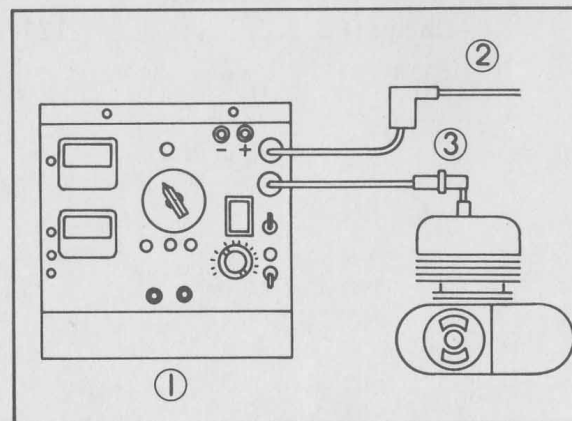
6-1. ZÜNDANLAGE FÜR MODELL DT125E, DT125MX

A. Zündfunkenprüfung

Die gesamte Zündanlage kann geprüft werden, indem mit dem Elektrotester festgestellt wird, ob der Zündfunke stark genug ist. Wenn die Zündfunkenstrecke einen gewissen Wert hat, kann die Zündanlage als in gutem Zustand angesehen werden. Wenn nicht, dann müssen die einzelnen Komponenten geprüft werden, bis der Fehler gefunden wird.

1. Den Motor warmlaufen lassen, so daß alle elektrischen Komponenten normale Betriebstemperatur aufweisen.
2. Den Motor abschalten und ein Prüfgerät gemäß Abbildung anschließen.
3. Den Motor wieder anlassen und die Zündfunkenstrecke vergrößern, bis es zu Fehlzündungen kommt. (Diese Prüfung bei verschiedenen Drehzahlen zwischen Leerlaufdrehzahl und roter Linie durchführen.)

Mindestzündfunkenstrecke:
5,0 mm



1. Electro-Tester
2. High tension cord
3. Spark plug

1. Electrotesteur
2. Fil de bougie
3. Bougie d'allumage

1. Elektrotester
2. Hochspannungskabel
3. Zündkerze

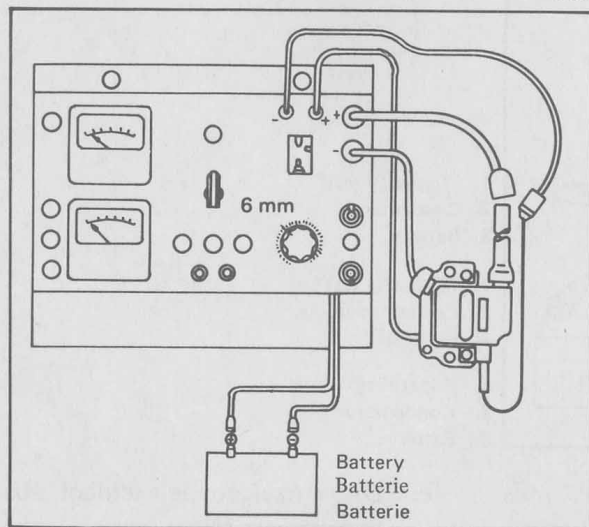
B. Ignition coil test

1. Coil spark gap test
 - a. Remove fuel tank and disconnect ignition coil from wire harness and spark plug.
 - b. Connect Electro Tester as shown.
 - c. Connect fully charged 6V battery to tester.
 - d. Turn on spark gap switch and increase gap until misfire occurs.

Minimum spark gap:
6 mm (0.24 in)

2. Coil windings resistance tests

Use a pocket tester or equivalent ohmmeter to determine resistance and continuity of primary and secondary coil windings.



Primary coil resistance (Use $\Omega \times 1$ scale)	Secondary coil resistance (Use $\Omega \times 100$ scale)
1,0 Ω \pm 15%	5,9k Ω \pm 20%

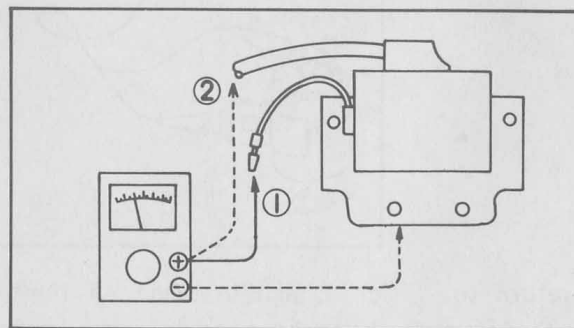
B. Essai de la bobine d'allumage

1. Test de l'intervalle d'étincelle
 - a. Déposer le réservoir d'essence et débrancher la bobine d'allumage du faisceau électrique et de la bougie.
 - b. Brancher l'Electrotesteur comme indiqué.
 - c. Brancher une batterie de 6V bien chargée à l'Electrotesteur.
 - d. Tourner le commutateur de l'éclateur et augmenter l'intervalle jusqu'au raté.

Intervalle minimum de l'écateur:
6 mm

2. Tests de la résistance des enroulements de la bobine

A l'aide d'un multimètre de poche ou d'un ohmmètre, mesurer la résistance et la continuité des enroulements primaire et secondaire de la bobine d'allumage.



1. Primary coil resistance check
 2. Secondary coil resistance check
1. Mesure de l'enroulement primaire
 2. Mesure de l'enroulement secondaire
1. Widerstandsprüfung der Primärwicklung
 2. Widerstandsprüfung der Sekundärwicklung

Résistance de l'enroulement primaire (Echelle $\Omega \times 1$)	Résistance de l'enroulement secondaire (Echelle $\Omega \times 100$)
1,0 Ω \pm 15%	5,9k Ω \pm 20%

B. Zündspulenprüfung

1. Prüfen der Zündspulen-Zündfunkenstrecke
 - a. Den Kraftstofftank ausbauen und die Zündspule vom Kabelbaum und von der Zündkerze abtrennen.
 - b. Den Elektrotester gemäß Abbildung anschließen.
 - c. Eine voll aufgeladene Batterie an das Prüfgerät anschließen.
 - d. Den Zündfunken-Prüfswitch einschalten und die Zündfunkenstrecke vergrößern, bis es zu Fehlzündungen kommt.

Mindestzündfunkenstrecke:
6,0 mm

2. Widerstandsprüfung der Wicklung
Mittels Taschenprüfgerät oder einem gleichwertigen Ohmmeter den Widerstand der Primär- und der Sekundärwicklung der Zündspule messen. Die Wicklungen auch auf Stromdurchgang kontrollieren.

Widerstand der Primärwicklung (Bereich $\Omega \times 1$ verwenden)	Widerstand der Sekundärwicklung (Bereich $\Omega \times 100$ verwenden)
1,0 Ω \pm 15%	5,9k Ω \pm 20%

C. Condenser test

The condenser is capable of storing a large electrical charge.

If it were not for the condenser, an electric arc would jump across the separating contact points, causing them to burn.

Burned contact points greatly affect the flow of current in the primary winding of the ignition coil. If the contact points show excessive wear, or the spark is weak but the ignition coil is in good condition, check the condenser.

1. Capacity test (use Electro Tester)

- a. Calibrate capacity scale.
- b. Connect Electrotester.

- c. Meter needle will deflect and return to center as condenser is charged. After needle stops, note reading on μF scale.

Condenser capacity: $0.25\mu\text{F}$

C. Essai du condensateur

Le condensateur doit être capable d'emmagasiner une forte charge électrique.

S'il n'y avait pas de condensateur, un arc électrique sauterait l'intervalle séparant les contacts de rupteur, et les grillerait rapidement.

Des contacts grillés empêchent le courant de circuler dans l'enroulement primaire de la bobine d'allumage. En cas d'usure prématurée des contacts, ou si l'étincelle est faible tandis que la bobine d'allumage est en bon état, vérifier le condensateur.

1. Mesure de la capacité (utiliser l'Electro-testeur)

- a. Etalonner l'échelle de capacité.
- b. Brancher l'Electrotesteur.

- c. L'aiguille dévie en bout d'échelle, puis revient vers le centre tandis que le condensateur se charge. Quand l'aiguille est arrêtée, lire la capacité sur l'échelle μF .

Capacité du condensateur: $0,25\mu\text{F}$

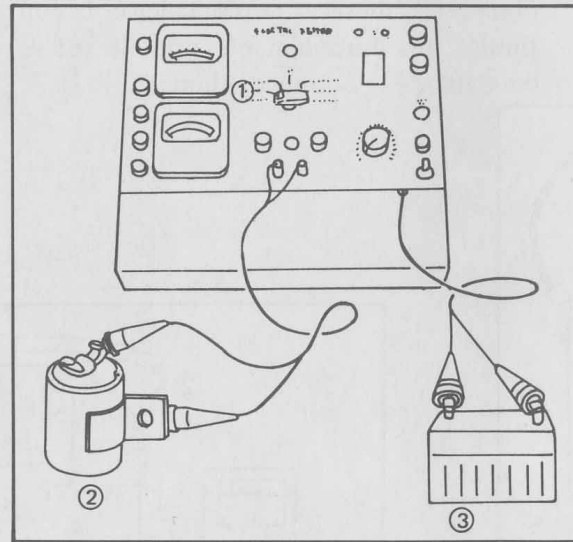
C. Kondensatorprüfung

Der Kondensator hat die Aufgabe große elektrische Ladungen zu speichern. Ohne Kondensator würde ein elektrischer Funke an den geöffneten Kontakten überspringen und die Kontakte verbrennen. Verbrannte Kontakte beeinflussen jedoch sehr stark den Stromfluß in der Primärwicklung der Zündspule. Wenn daher die Unterbrecherkontakte übermäßigen Verschleiß aufweisen, oder wenn der Zündfunke zu schwach ist (bei guter Zündspule), den Kondensator prüfen.

1. Kapazitätsprüfung (Elektrotester verwenden)

- a. Kapazitätsskala kalibrieren.
- b. Tester anschließen.

- c. Die Anzeigenadel schlägt aus und kehrt danach zur Mitte zurück, sobald der Kondensator aufgeladen ist.



1. "Capacity test"
2. Condenser
3. Batterie

1. "Capacity test"
2. Condensateur
3. Batterie

1. Kapazitätsprüfung
2. Kondensator
3. Batterie

www.davesbikes.weebly.com

Kondensator-Kapazität: $0,25\mu\text{F}$

CAUTION: After this measurement, the condenser should be discharged by connecting the positive and negative sides with a thick wire to prevent shock.

ATTENTION: Après la mesure, décharger le condensateur en court-circuitant les bornes positives et négative avec un fil épais pour éviter une secousse électrique.

ACHTANG: Nach dieser Messung muß der Kondensator entladen werden, um elektrische Schläge zu vermeiden. Die positive und die negative Klemme mit einem dicken Draht überbrücken.

6-2. IGNITION SYSTEM FOR DT175E, DT175MX

A. Capacitor Discharge Ignition (C.D.I.)

A capacitor discharge ignition (C.D.I.) system eliminates the need for a mechanical contact breaker and its inherent disadvantages. A simple electronic circuit using a large storage capacitor and a Thyristor (Silicon Control Rectifier) provides a correctly-timed, high-intensity voltage to the spark plug.

The C.D.I. system has many advantages. There is no contact breaker to wear out, become misaligned, or lose its efficiency because of pitted points, increased gap, or contamination. There is no mechanical adjustment required for the contact gap because there are no electrical contacts (points). Only a screwdriver and dial gauge are required to set the timing. There is no mechanical spark advance system to maintain, either. An electronic circuit automatically provides the correct spark advance at all engine speeds.

6-2. SYSTEME D'ALLUMAGE POUR DT175E, DT175MX

A. Allumage par Décharge de Condensateur (C.D.I.)

Un système d'allumage par décharge de condensateur (C.D.I.) élimine le besoin d'un rupteur mécanique et les désavantages qui y sont liés. Un circuit électronique simple utilisant un condensateur de grande capacité et un Thyristor (Redresseur de Commande au Silicium) fournit à la bougie une tension de haute intensité correctement réglée.

Le système C.D.I. a beaucoup d'avantages. Il n'y a pas du rupteur pour s'user, se dérégler, ou perdre son efficacité à cause des contacts usés, déréglés, ou à cause de la contamination. Aucun réglage mécanique n'est nécessaire pour l'écartement des contacts, pour la bonne raison qu'il n'y a pas de contacts électriques. Il y a seulement besoin d'un tournevis et d'un comparateur à cadran pour régler l'allumage. De la même manière, il n'y a aucun système mécanique d'avance à l'allumage à entretenir. Un circuit électronique fournit automatiquement l'avance à l'allumage correcte, et ceci à tous les régimes du moteur.

6-2. ZÜNDANLGE FÜR MODELL DT175E, DT175MX

A. Kondensator-Entladezündung (CDI)

Bei einer Kondensator-Entladezündung (CDI-System) sind keine mechanische Unterbrecher erforderlich, wodurch dessen Nachteile vermieden werden. Eine einfache elektronische Schaltung mit einem Kondensator großer Kapazität und einem Thyristor (Silizium-Gleichrichter) gewährleistet eine zeitlich richtig abgestufte hohe Spannung, die den Zündfunken bildet.

Das CDI-System hat viele Vorteile. Es gibt keinen Kontaktunterbrecher, der abgenutzt werden könnte. Verbrannte Kontakte, erhöhter Kontaktabstand und Verschmutzung stellen bei diesem System auch keine Probleme dar. Es ist keine mechanische Einstellung erforderlich, da es keine elektrischen Unterbrecherkontakt gibt. Um den Zündzeitpunkt einzustellen ist nur ein Schraubenzieher und eine Meßuhr erforderlich. Auch keine mechanische Einrichtung zur Vorstellung des Zündzeitpunktes ist erforderlich. Eine elektronische Schaltung sorgt automatisch für den richtigen Zündzeitpunkt bei allen Drehzahlen.

Finally, the C.D.I. system provides a stronger, quicker primary current pulse. This improves ignition performance, particularly at higher rpm's. Additionally, the stronger pulse inhibits misfire due to oil fouling and bridging.

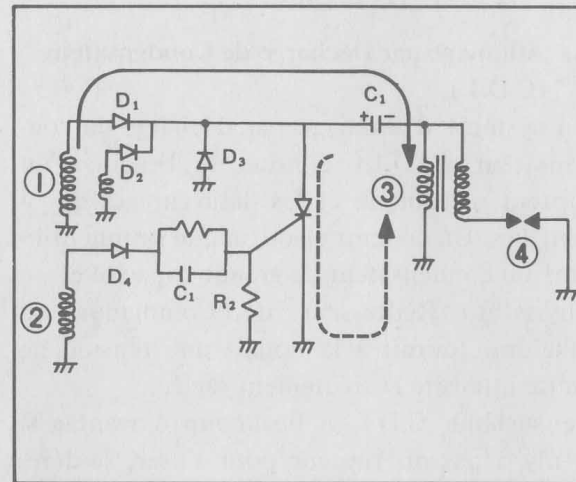
1. Basic circuit

Finalemnt, le système C.D.I. fournit une impulsion de courant primaire plus forte et plus rapide. Ceci améliore le fonctionnement de l'allumage, particulièrement aux hauts régimes. De plus, l'impulsion plus forte supprime les ratés dûs à l'encrassement par l'huile et au shuntage.

1. Circuit de base

Das CDI-System liefert einen stärkeren Primärstromimpuls. Dadurch wird die Zündleistung verbessert, besonders im höheren Drehzahlbereich. Der stärkere Stromimpuls verzögert Fehlzündungen aufgrund von Ölverschmutzung an den Zündkerzen.

1. Grundschtaltung



- 1. Charge coil
 - 2. Pulser coil
 - 3. Ignition coil
 - 4. Spark plug
- 1. Bobine de charge
 - 2. Bobine du pulseur
 - 3. Bobine d'allumage
 - 4. Bougie
- 1. Ladespule
 - 2. Impulsspule
 - 3. Zündspule
 - 4. Zündkerze

2. Operation

The voltage generated in the charge coil is rectified by D and D and charged to C as indicated by the arrow (→).

On the other hand, the voltage generated by the pulser coil is rectified by D₄ (diode) and applied to SCR as a gate signal. When the signal reaches the trigger lever, SCR becomes conductive, thus allowing C₁ to discharge its stored current. The current follows in the direction of (----→) . . →

This charge in the current generates a high surge of voltage in the secondary winding of the ignition coil, thus causing a spark

2. Fonctionnement

La tension générée dans la bobine de charge est redressé par D₁ et D₂ et chargé dans C₁ comme indiqué par la flèche (→). Sur l'autre côté, la tension générée par la bobine du pulseur est redressée par D₄ (diode) et appliquée au SCR comme signal de porte. Quand le signal atteint le niveau de déclenchement, le SCR devient conducteur, permettant ainsi à C₁ de décharger son courant stocké. Le courant passe dans la direction de (----→)

Ce changement dans le courant génère une pointe de haute tension dans L'enroule-

2. Betrieb

Die in der Ladespule erzeugte Spannung wird durch die Diode D₁ gleichgerichtet und fließt in Richtung(→)um den Kondensator C₁ aufzuladen. Die in der Impulsspule erzeugte Spannung wird dagegen durch die Diode D₃ gleichgerichtet und an den SCR als Gatterimpuls angelegt. Sobald das Signal den Auslösepegel erreicht wird SCR leitend, wodurch der Kondensator C₁ entladen wird. Der Strom fließt dadurch in Richtung (----→)

Diese Änderung des Stromes erzeugt eine hohe Spannung in der Sekundärwicklung

to jump across the spark plug.

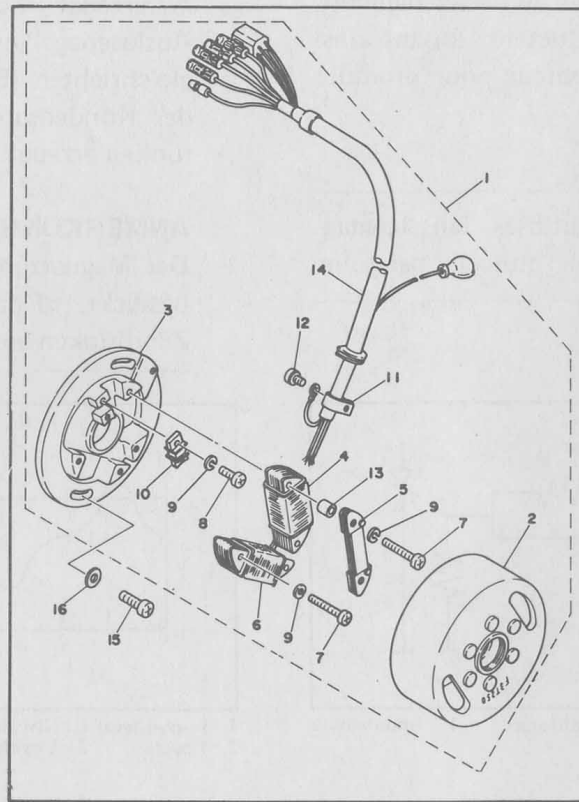
By using the coils respectively for low speed and high speed operation, a secondary high voltage can be smoothly generated throughout the entire range of engine speeds.

ment secondaire de la bobine d'allumage, faisant ainsi faillir une étincelle à travers les électrodes de la bougie.

En utilisant les bobines respectivement pour le fonctionnement à bas régime et à haut régime, une haute tension secondaire peut être générée en douceur à tous les régimes du moteur.

der Zündspule, wodurch der Zündfunke an der Zündkerze übersprigt.

Durch die entsprechende Verwendung der Wicklungen für Betrieb mit niedriger und hoher Drehzahl, kann eine geeignete Sekundär-Hochspannung über den gesamten Drehzahlbereich ohne jegliche Probleme erzeugt werden.



- 1. CDI magneto ass'y
- 2. Rotor ass'y
- 3. Magneto base
- 4. Source coil 1
- 5. Source coil 2
- 6. Lighting coil
- 7. Panhead screw
- 8. Panhead screw
- 9. Spring washer
- 10. Pulser ass'y
- 11. Clamp
- 12. Screw
- 13. Spacer
- 14. Lead wire ass'y
- 15. Panhead screw
- 16. Plate washer

- 1. Magneto CDI complète
- 2. Rotor assemblé
- 3. Base de la magnéto
- 4. Bobine d'alimentation 1
- 5. Bobine d'alimentation 2
- 6. Bobine d'éclairage
- 7. Vis à tête cylindrique
- 8. Vis à tête cylindrique
- 9. Rondelle Grower
- 10. Pulseur complet
- 11. Collier de serrage
- 12. Vis
- 13. Entretoise
- 14. Fil complète
- 15. Vis à tête cylindrique
- 16. Rondelle plate

- 1. CDI-Schwungmagnetzündler
- 2. Rotoreinheit
- 3. Schwungmagnetzündler-Grundplatte
- 4. Stromspule 1
- 5. Stromspule 2
- 6. Lichtspule
- 7. Zylinderschraube
- 8. Zylinderschraube
- 9. Federscheibe
- 10. Impulsgebereinheit
- 11. Klemme
- 12. Schraube
- 13. Abstandhalter
- 14. Kabelbaum
- 15. Zylinderschraube
- 16. Scheibe

3. Generation of pulses

A magnetic circuit is produced by using the magnet (for charging) on the rotor, and pulses are generated according to the magnitude of voltage produced in the pulser coil by the variations in the magnetic flux.

3. Génération des impulsions

Un circuit magnétique est produit en utilisant l'aimant (pour la charge) du rotor, et les impulsions sont générées suivant l'amplitude de la tension produite dans la bobine du pulseur par les variations du flux magnétique.

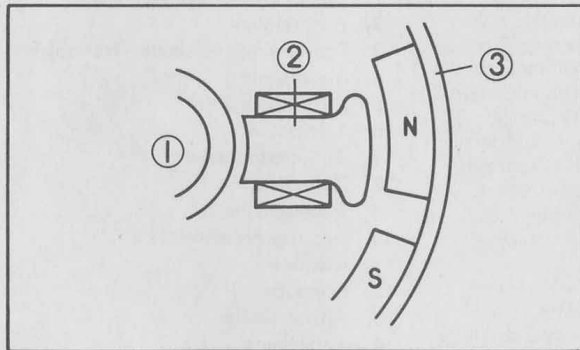
3. Erzeugung der Impulse

Durch dem am Rotor angebrachten Magnet (für den Ladevorgang) wird ein Magnetfeld erzeugt, so daß aufgrund der ändernden Magnetfeldstärke eine Spannung in der Impulswicklung erzeugt wird.

- a. The magnetic circuit is formed by the magnet, pulser core, boss, flywheel and magnet. As the rotor turns, the magnetic flux varies, and according to the variations, a voltage is produced in the pulser coil.
- b. As illustrated, voltage is generated in the pulser coil at A, and when it reaches the trigger level, SCR becomes conductive, thus causing the capacitor to discharge to produce a spark.

NOTE: _____

Two magnets are used in the magneto, and so spark takes two place per revolution.



- | | | |
|----------------|---------------------|---------------|
| 1. Boss | 1. Bossage | 1. Anker |
| 2. Pulser core | 2. Noyau du pulseur | 2. Kern |
| 3. Flywheel | 3. Volant | 3. Schwungrad |

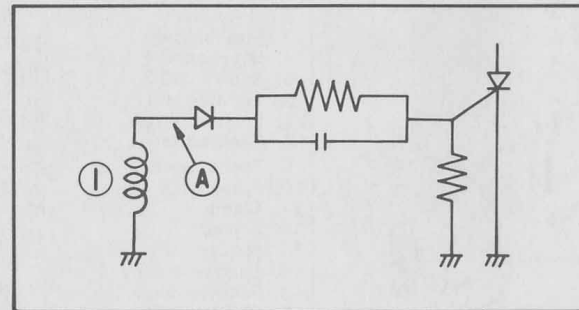
4. Method of spark advance

In order to advance the spark, a new stepless spark advance system is employed by making use of halfwave rectification.

- a. Le circuit magnétique est formé par l'aimant, le noyau du pulseur, le bossage, le volant et l'aimant. Comme le rotor tourne, le flux magnétique varie, et suivant les variations, une tension est produite dans la bobine du pulseur.
- b. Comme illustré, la tension est générée dans la bobine du pulseur en A, et quand elle atteint le niveau de déclenchement, le SCR devient conducteur, faisant ainsi décharger le condensateur pour produire une étincelle.

N.B.: _____

Deux aimants sont utilisés dans la magnéto, il y a ainsi une étincelle par tour.



- | | | |
|----------------|----------------------|----------------|
| 1. Pulser coil | 1. Bobine du pulseur | 1. Impulsspule |
|----------------|----------------------|----------------|

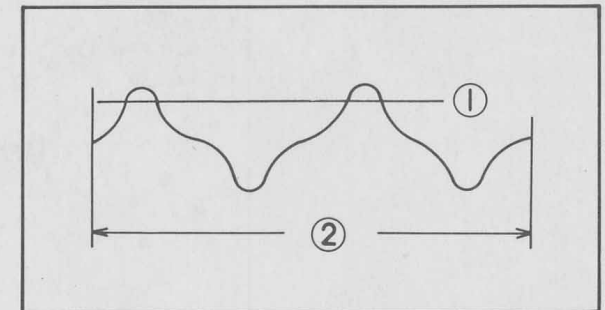
4. Méthode d'avance à l'allumage

Dans le but d'avancer l'allumage, un nouveau système d'avance à l'allumage sans étapes est employé en utilisant un redressement simple alternance.

- a. Der Magnetkreis wird durch den Magnet, den Impulsgeberkern, den Anker, das Schwungrad und den Magnet gebildet. Wenn sich der Motor dreht, ändert das Magnetfeld. In Abhängigkeit von dieser Magnetfeldänderung wird in der Impulsspule eine Spannung erzeugt.
- b. Die Spannung wird in der Impulsspule bei A erzeugt. Sobald die Spannung den Auslösepegel erreicht, wird der Siliziumgleichrichter (SCR) leitend, so daß sich der Kondensator entlädt und den Zündfunken erzeugt.

ANMERKUNG: _____

Der Magnetzündler ist mit zwei Magneten bestückt, so daß pro Umdrehungen zwei Zündfunken ausgelöst werden.



- | | | |
|------------------|----------------------------|-----------------|
| 1. Trigger level | 1. Niveau de déclenchement | 1. Auslösepegel |
| 2. 1 cycle | 2. 1 cycle | 2. Zyklus |

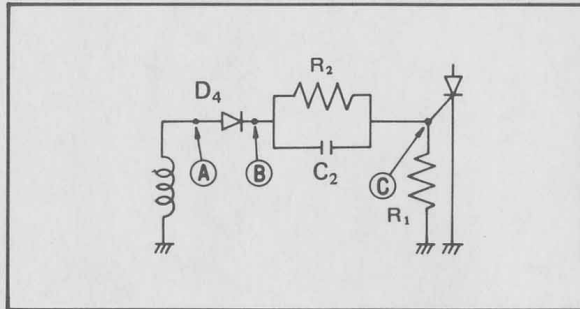
4. Verfahren zur Zündzeitpunkt-Vorstellung

Um den Zündzeitpunkt vorzustellen, wird ein neues stufenloses Zündzeitpunkt-Vorstellungssystem verwendet, indem die Halbwellen-Gleichrichtung angewandt wird.

a. As illustrated, the pulse voltage generated in the pulser coil increases from full-line to broken line, when the engine speed increases.

b. At B, the pulse voltage is rectified by D_4 (diode), and its waveform is changed by $C_2 R_2$ as illustrated.

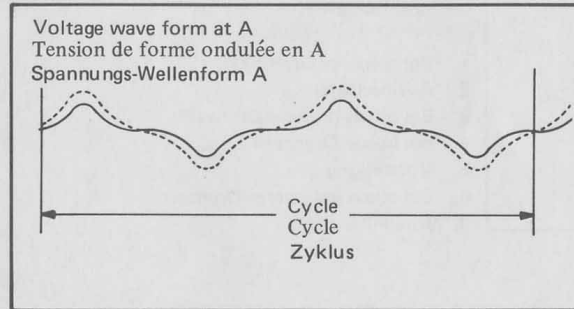
These voltage damping characteristics are determined by the time constant of $C_2 R_2$.



a. Comme illustré, l'impulsion de tension générée dans la bobine du pulseur augmente de la ligne continue à la ligne pointillée.

b. En B, l'impulsion de tension est redressée par D_4 (diode), et sa forme ondulée est changée par $C_2 R_2$, comme illustré.

Ces caractéristiques d'amortissement de tension sont déterminées par la constante de temps de $C_2 R_2$.



c. At C, the voltage damped by the time constant of $C_2 R_2$ changes according to the increasing pulse voltage, and thus the ignition timing is advanced as illustrated.

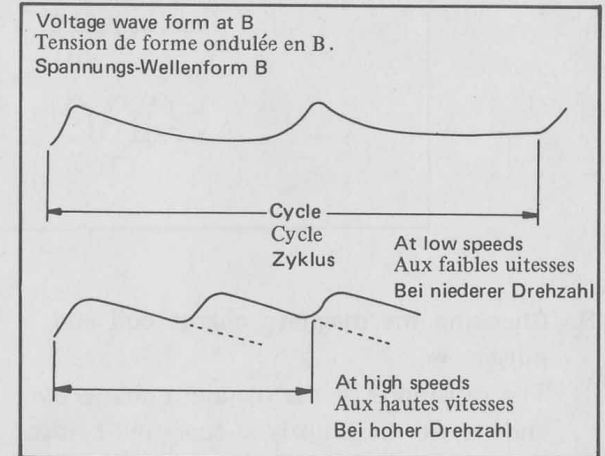
c. En C, la tension amortie par la constante de temps de $C_2 R_2$ change suivant l'augmentation de l'impulsion de tension, et l'allumage est ainsi avancé comme illustré.

www.davestestsandarticles.weebly.com

a. Wie in der Abbildung gezeigt, erhöht sich die in der Impulsspule erzeugte Impulsspannung von der vollen Linie bis zur strichlierten Linie, wenn die Motordrehzahl erhöht wird.

b. Bei B wird die Impulsspannung durch die Diode D_4 gleichgerichtet und die Wellenform wird durch $C_2 R_2$ wie gezeigt geändert.

Diese Spannungs-Dämpfungseigenschaften werden durch die Konstante $C_2 R_2$ bestimmt.

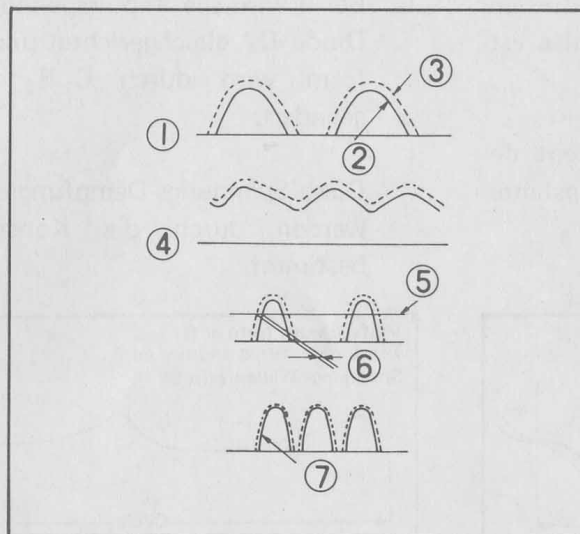


c. Bei C ändert die durch die Konstanten C_2 und R_2 bestimmte, gedämpfte Wellenform entsprechend der zunehmenden Impulsspannung, so daß der Zündzeitpunkt gemäß Abbildung vorgestellt wird.

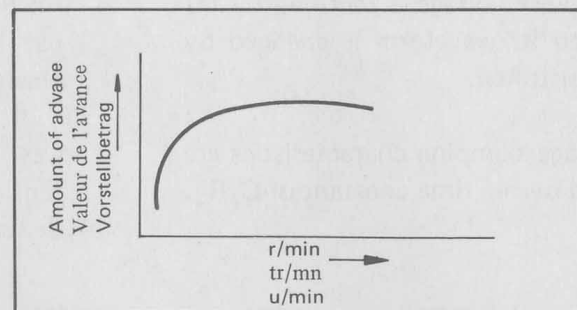
As illustrated, the advance characteristic varies according to changes in the pulse voltage and the combination of C_2 and R_2 .

Comme illustré, la caractéristique de l'avance varie suivant les changements de l'impulsion de tension et la combinaison de C_2 et R_2 .

Wie abgebildet ändern die Vorstell-eigenschaften entsprechend der Änderung der Impulsspannung und der Kombination von C_2 und R_2 .



1. At low speeds
 2. Almost the same
 3. At a little faster speed
 4. At high speed
 5. Trigger level
 6. At a little slower speed
 7. Amount of advance
1. Aux faibles vitesses
 2. Presque la même
 3. A une vitesse légèrement plus élevée
 4. Aux hautes vitesses
 5. Niveau de déclenchement
 6. A une vitesse légèrement plus faible
 7. Valeur de l'avance
1. Bei niederer Drehzahl
 2. Auslösepegel
 3. Bei etwas höherer Drehzahl
 4. Bei hoher Drehzahl
 5. Vorstellung
 6. Bei etwas geringerer Drehzahl
 7. Vorstellbetrag



B. Checking the magneto charge coil and pulser

The resistance of the magneto charge coil and pulser windings is as specified below. To locate the cause of trouble (broken coil, short-circuit, etc.), measure the resistance across each lead as shown in chart.

Pulser coil	W/R-B $12.4\Omega \pm 10\%$
Charge coil	B _r -B $420\Omega \pm 10\%$
	R-B $13.6\Omega \pm 10\%$

B. Contrôle de la bobine de charge de la magnéto et du générateur d'impulsions

La résistance des enroulement de la bobine de charge de la magnéto et du générateur d'impulsions est spécifiée cidessous.

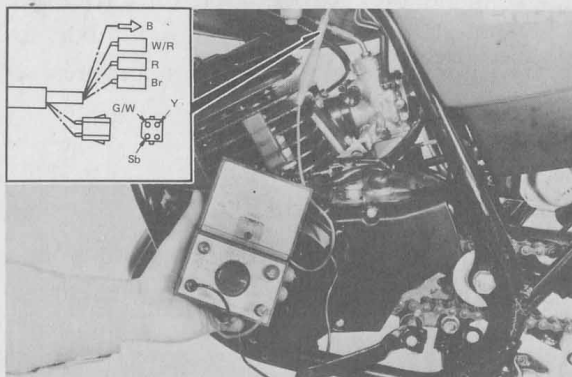
Pour localiser la cause de la panne (bobine coupée, court-circuit, etc.), mesurer la résistance entre chaque fil comme montré dans le tableau.

Bobine du pulser	W/R-B $12,4\Omega \pm 10\%$
Bobine de charge	B _r -B $420\Omega \pm 10\%$
	R-B $13,6\Omega \pm 10\%$

B. Prüfung der Schwungmagnetzünder-Ladespule und des Impulsgebers

Der Widerstand der Ladespule und der Impulsspule müssen den nachfolgenden Werten entsprechen. Um eine Störung (unterbrochene Spule, Kurzschluß usw.) aufzufinden, den Widerstand an den in der Tabelle angegebenen Leitungsdrähten messen.

Impulsspule	Weiß/rot-Blau $12,4\Omega \pm 10\%$
Ladespule	Braun-Blau $420\Omega \pm 10\%$
	Rot-Blau $13,6\Omega \pm 10\%$



C. Wiring connections

1. The wiring between the magneto, C.D.I. unit, and ignition coil uses couplers to prevent any wrong connection. When connecting the ground circuit and the ignition coil, particular care should be taken. If these are connected wrong, the C.D.I. unit will become inoperative.
2. Wiring Notes
 - a. Connection must be done accurately. Special care is required for connection of the ground circuit and ignition coil.
 - b. The C.D.I. unit and ignition coil should be installed in the specified positions. If position is to be changed, a dry and airy place should be selected. Keep free from mud and water.
 - c. To remove the rotor, be sure to use the rotor puller (an accessory tool). Avoid Using a hammer, or the rotor may be damaged.

C. Branchements du câblage

1. Le câblage entre la magnéto, le bloc C.D.I., et la bobine d'allumage utilise des connecteurs afin d'éviter tout mauvais branchement. Lors du branchement du circuit de masse et de la bobine d'allumage, on doit faire particulièrement attention. S'ils sont mal branchés, le bloc C.D.I. deviendra inopérant.
2. Notes concernant le Câblage
 - a. Le branchement doit être fait de manière précise. Une attention particulière est requise pour le branchement du circuit de masse et de la bobine d'allumage.
 - b. Le bloc C.D.I. et la bobine d'allumage doivent être mis en place dans les positions spécifiées. Si la position doit être changée, un endroit sec et aéré doit être choisi. Tenir à l'abri de la boue et de l'eau.
 - c. Pour enlever le rotor, ne pas oublier d'utiliser l'extracteur de rotor (un outil spécial). Eviter d'utiliser un marteau, sans quoi le rotor peut être endommagé.

C. Verdrahtung

1. Die Leitungen zwischen dem Schwungmagnetzündler, der CDI-Einheit und der Zündspule sind mit Steckern versehen, um falsche Anschlüsse zu vermeiden. Wenn der Masseanschluß vorgenommen und die Zündspule angeschlossen werden, unbedingt auf richtigen Anschluß achten. Wenn diese Anschlüsse falsch angeschlossen werden, könnte die CDI-Einheit beschädigt werden.
2. Hinweise zur Verdrahtung
 - a. Die Anschlüsse müssen genau durchgeführt werden. Besonders zu beachten sind der Masseanschluß und der Anschluß der Zündspule.
 - b. Die CDI-Einheit und die Zündspule sollten in der vorgeschriebenen Position eingebaut werden. Wenn die Position geändert werden soll, eine trockene und gut belüftete Stelle auswählen. Darauf achten, daß Wasser und Schlamm nicht auf diese Teile gelangen.
 - c. Um den Rotor auszubauen, unbedingt das Spezialwerkzeug verwenden. Niemals einen Hammer benutzen, da der Rotor ansonsten beschädigt werden könnte.

- d. Handle the C.D.I. unit with special care. If you should drop it, the incorporated electronic components will be damaged.

6-3. CHARGING SYSTEM

The charging system consists of the magneto flywheel, the charging/lighting coil, rectifier, and the battery.

A. Charging output test

1. Voltage test
 - a. Connect tester as shown.

- b. Turn ignition switch to ON (lights off) position, start engine and note voltage and amperage readings.
- c. Switch to night time (lights on) and note voltage and amperage readings.

www.davestrail.weebly.com

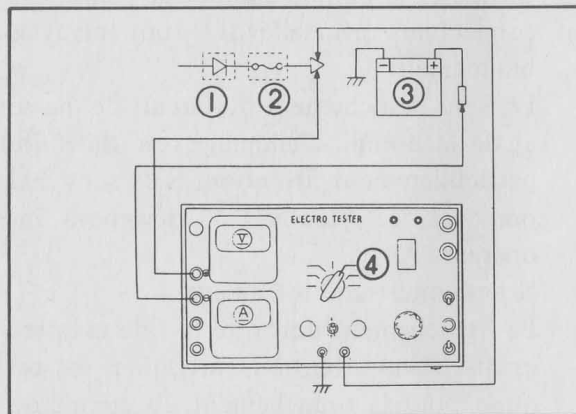
- d. Tenir le bloc C.D.I. avec une attention particulière. Si vous le faites tomber, les composants électroniques incorporés seront endommagés.

6-3. CIRCUIT DE CHARGE

Le circuit de charge se compose du volant magnétique, de la bobine de charge/éclairage, du redresseur et de la batterie.

A. Essai de courant charge

1. Essai de tension
 - a. Brancher le testeur comme montré.



- b. Mettre le commutateur d'allumage sur la position ON (éclairage éteint), démarrer le moteur et noter les valeurs de la tension et de l'intensité.
- c. Passer sur la position nuit (éclairage allumé) et noter les valeurs de la tension et de l'intensité.

- d. Die CDI-Einheit besonders vorsichtig behandeln. Wenn die CDI-Einheit fallen gelassen wird, könnten die elektrischen Komponenten beschädigt werden.

6-3. LADEEINRICHTUNG

Die Ladeeinrichtung besteht aus dem Schwungmagnetzünder, der Lade-/Lichtspule, dem Gleichrichter und der Batterie.

A. Prüfung der Ladeleistung

1. Spannungsprüfung
 - a. Einen Elektrotester anschließen.

- | | |
|---|--|
| 1. Rectifier | 1. Gleichrichter |
| 2. Fuse | 2. Sicherung |
| 3. Battery | 3. Batterie |
| 4. Set the tester in "DC VOLTAGE" position | 4. Tester auf Position "DC VOLTAGE" stellen. |
| 1. Redresseur | |
| 2. Fusible | |
| 3. Batterie | |
| 4. Mettre le testeur sur la position "DC VOLTAGE" | |

- b. Den Zündschalter einschalten (Tagesfahrt), den Motor anwerfen und die Spannung bei etwa den angegebenen Drehzahlen ablesen.
- c. Danach auf Nachtfahrt umschalten (Scheinwerfer einschalten) und auch nun wieder die Spannung bei den angegebenen Drehzahlen ablesen.

r/min		Amperage (D.C.)		Voltage (D.C.)	
		Daytime	Nighttime	Day-time	Night-time
DT125E, DT125MX	3,000	1.6±0.3	0.8±0.3A	8.7	8.5V
	8,000	2.4±0.5	2.5±0.5A	8.75	8.7V
DT175E, DT175MX	3,000	1.3±0.5	0.8±0.3A	8.0	8.55V
	8,000	1.6±0.5	2.4±0.5A	8.8	8.7V

d. If the indicated voltage and amperage cannot be reached, perform the tests in step 2.

2. Charging coil resistance test

Check the resistance between terminal and ground. If resistance is out of specification, coil is broken. Check the coil connections. If the coil connections are good, then the coil is broken inside and it should be replaced.

Charging coil resistance		
DT125E, DT125MX	0.27Ω ± 10%	Ground to Green/ White
DT175E, DT175MX	0.30Ω ± 10%	

T/MN		Intensité (C.C)		Tension (C.C)	
		Jour	Nuit	Jour	Nuit
DT125E, DT125MX	3.000	1,6±0,3	0,8±0,3A	8,7	8,5V
	8.000	2,4±0,5	2,5±0,5A	8,75	8,7V
DT175E, DT175MX	3.000	1,3±0,5	0,8±0,3A	8,0	8,55V
	8.000	1,6±0,5	2,4±0,5A	8,8	8,7V

d. Si la tension et l'intensité indiquées ne peuvent pas être atteintes, écouter les tests de l'étape 2.

2. Test de la résistance de la bobine de charge
Contrôler la résistance entre la borne et la masse. Si la résistance n'a pas la valeur spécifiée, la bobine est coupée.

Contrôler les branchements de la bobine. S'ils sont bons, la bobine est alors coupée à l'intérieur et elle doit être changée.

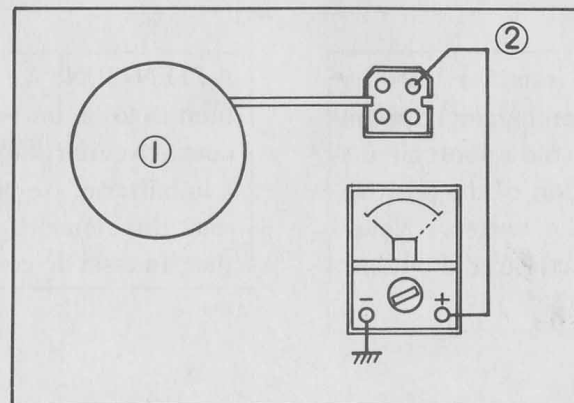
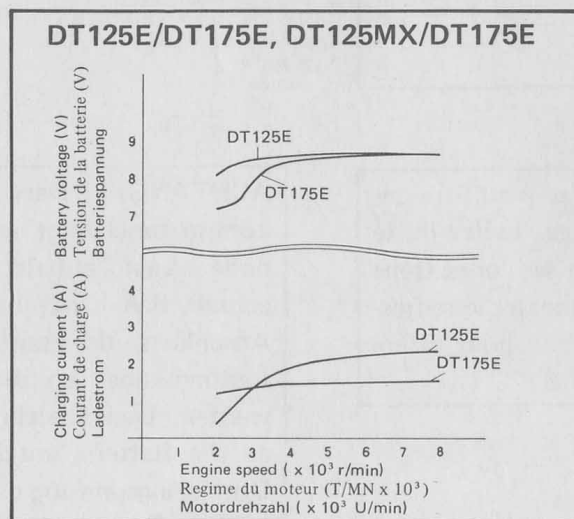
Brancher le testeur comme montré		
DT125E, DT125MX	0,27Ω ± 10%	Entre le fil vert/ blanc
DT175E, DT175MX	0,30Ω ± 10%	

U/min		Ampere (Gleichstrom)		Spannung (Gleichstrom)	
		Tages-fahrt	Nacht-fahrt	Tages-fahrt	Nacht-fahrt
DT125E, DT125MX	3.000	1,6±0,3	0,8±0,3A	8,7	8,5V
	8.000	2,4±0,5	2,5±0,5A	8,75	8,7V
DT175E, DT175MX	3.000	1,3±0,5	0,8±0,3A	8,0	8,55V
	8.000	1,6±0,5	2,4±0,5A	8,8	8,7V

d. Wenn die angegebenen Spannungen und Stromstärken nicht erreicht werden, die in Schritt 2 aufgeführte Prüfung durchführen.

2. Prüfung des Widerstandes der Ladeprüfung
Den Widerstand zwischen Klemme und Masse prüfen. Wenn der Widerstand nicht dem angegebenen Wert entspricht, ist die Wicklung wahrscheinlich unterbrochen. Die Anschlüsse der Wicklung prüfen; sind diese in Ordnung, dann ist die Wicklung beschädigt und muß erneuert werden.

Widerstand der Ladespule		
DT125E, DT125MX	0,27Ω ± 10%	Masse und grün/weiße Leitungen
DT175E, DT175MX	0,30Ω ± 10%	



1. Flywheel magneto
2. Green/white
1. Volant magnétique
2. Vert/Blanc
1. Schwungmagnet-zünder
2. Grün/weiß

B. Checking silicon rectifier

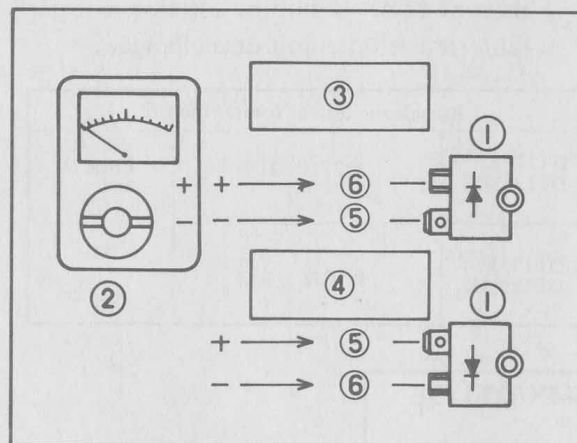
1. Checking with normal connection using Yamaha Pocket Tester:
Connect the tester's red lead (+) to the silicon rectifier's red lead, and connect the tester's black lead (-) to the rectifier's white lead.
2. Checking with reversed connection using Yamaha Pocket Tester.
Reverse the tester leads.

B. Contrôle du redresseur au silicium

1. Contrôle dans le sens conducteur avec multimètre de poche Yamaha:
Connecter la sonde rouge (+) du multimètre au fil rouge du redresseur, et la sonde noire (-) au fil blanc du redresseur.
2. Contrôle dans le sens non-conducteur avec le multimètre de poche Yamaha:
Inverser les connexions.

B. Prüfung des Siliziumgleichrichters

1. Die Prüfung bei normalem Anschluß mit Hilfe des Yamaha-Taschenprüfgerätes durchführen:
Das rote Kabel des Prüfgerätes (+) an den roten Leitungsdraht des Siliziumgleichrichters, und das schwarze (-) Kabel des Prüfgerätes an den weißen Leitungsdraht des Siliziumgleichrichters anschließen.
2. Prüfung mit umgekehrten Anschluß unter Verwendung des Yamaha-Taschenprüfgerätes:
Die Kabelanschlüsse des Prüfgerätes umpolen.



1. Silicon rectifier
2. Pocket tester
3. NORMAL CONNECTION
4. REVERSED CONNECTION
5. White
6. Red

1. Schwungmagnetzünder
2. Grün/weiß
3. Normaler Anschluß
4. Umgekehrter Anschluß
5. Weiß
6. Rot

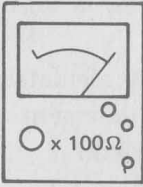
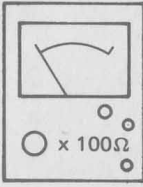

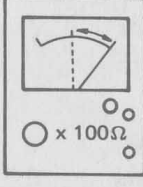
1. Redresseur au silicium
2. Multimètre de poche
3. BRANCHEMENT NORMAL
4. BRANCHEMENT INVERSE
5. Blanc
6. Rouge

CAUTION: The silicon rectifier can be damaged, if subject to overcharging. Special care should be taken to avoid a short circuit and/or incorrect connection of the positive and negative leads at the battery. Never connect the rectifier directly to the battery to make a continuity check.

ATTENTION: Le redresseur peut être endommagé si on le surcharge. Eviter de le court-circuiter, et d'inverser ses connexions à la batterie. Ne jamais connecter le redresseur directement à la batterie pour effectuer un essai de continuité.

ACHTANG: Der Siliziumgleichrichter könnte beschädigt werden, wenn eine zu hohe Last auftritt. Unbedingt darauf achten, daß Kurzschlüsse und/oder falsche Anschlüsse der positiven und negativen Leitungskabel an die Batterie vermieden werden. Den Gleichrichter niemals direkt an die Batterie anschließen, um z.B. eine Durchgangsprüfung durchzuführen.

www.davesbikebrochures.weebly.com

Result	Résultat	Ergebnis
	Good Bon Gut	Replace Remplacer Schlecht
Normal connection Sens conducteur Normal ansluß		
Reversed connection Connexions inversées Umgekehrter Ansluß		

NOTE: _____
This rectifier test must be checked both normal and reversed connections.

N.B.: _____
Le redresseur doit être contrôlé dans les deux sens.

ANMERKUNG: _____
Der Gleichrichter sollte sowohl bei normalem als auch bei umgekehrtem Anschluß geprüft werden.

6-4. LIGHTING AND SIGNAL SYSTEMS

A. Voltage regulator (A.C. regulator)

1. Preparation for inspection
 - a. Instruments required for inspection. A.C. regulator checker and 12V battery.
 - b. Connect the red lead wire (for power) of the regulator checker to the positive side and connect the black lead wire to the negative side of the battery terminals.

6-4. SYSTEMS D'ECLAIRAGE ET DE SIGNALISATION

A. Régulateur de tension (régulateur C.A.)

1. Mesure à prendre avant la vérification:
 - a. Appareils nécessaires:
Contrôleur de régulateur C.A. et batterie de 12V.
 - b. Connecter le fil d'alimentation rouge du contrôleur de régulateur à la borne positive de la batterie, et le fil noir à la borne négative de la batterie.

6-4. LICHT-UND BLINKANLAGE

A. Spannungsregler (Wechselstrom-Regler)

1. Vorbereitung für die Prüfung
 - a. Für die Prüfung erforderliche Instrumente
Prüfgerät für Wechselstrom-Regler und 12V-Batterie.
 - b. Den roten Leitungsdraht (für die Stromversorgung des Prüfgerätes) an die positive Batterieklemme, und den schwarzen Leitungsdraht an die negative Klemme anschließen.

- c. Checking the battery voltage
First, set the switches, both right and left, to "12V, VOLT". If the checker needle points to 10 volts or more, the battery voltage is sufficient.
2. Checking the regulator
- a. Turn the volume (V.R.) of checker full to the counterclockwise.
- b. Set the VOLT-REG switch for REG and the 6V-12V switch for 6V.
- c. Connect the pintipped lead wires to the A.C. Regulator, black to the regulator body and red to the regulator lead wire (Yellow/White).
- d. As the volume (V.R.) is gradually turned clockwise, the meter needle goes up. This needle comes back to zero as the regulator begins to operate.
The regulator functions all right if the needle starts back toward zero within the green belt range on the scale.

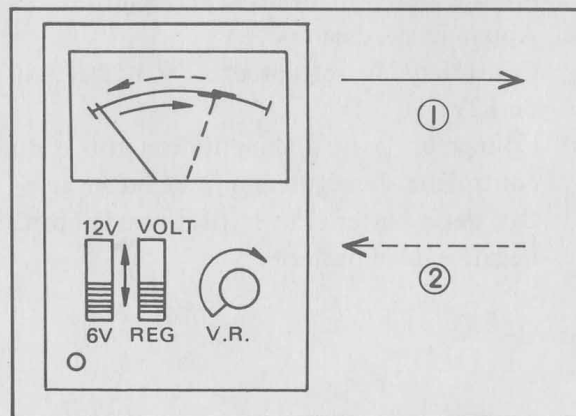
● Good regulator:

The meter needle begins to turn back within the green belt on the meter.

- c. Contrôle de la tension de la batterie:
Placer d'abord les commutateurs droit et gauche du contrôleur sur "12V VOLT". Si l'aiguille du contrôleur indique au moins 10 volts, la tension de la batterie est suffisante.
2. Vérification du régulateur
- a. Tourner complètement à gauche le potentiomètre (V.R.) du régulateur.
- b. Placer le commutateur VOLT-REG sur REG, et le commutateur 6V-12V sur 6V.
- c. Connecter les fils à broches du contrôleur au régulateur C.A.: le fil noir au boîtier du régulateur, et le fil rouge au fil du régulateur (jaune/blanc).
- d. Tourner progressivement le potentiomètre (V.R.) à droite: l'aiguille du contrôleur va avancer au fur et à mesure, puis revenir à zéro lorsque le régulateur commence à fonctionner.
Si l'aiguille revient à zéro alors qu'elle se trouve dans le secteur vert du cadran, on peut en conclure que le régulateur fonctionne normalement.
- Régulateur en bon état:
L'aiguille commence à revenir dans le secteur vert du contrôleur.

- c. Prüfen der Batteriespannung
Zuerst den Schalter (links und rechts) auf Position "12V, VOLT" stellen. Wenn die Anzeigenadel des Prüfgerätes auf 10 Volt oder mehr ausschlägt, dann ist die Batterie ausreichend aufgeladen.
2. Prüfen des Reglers
- a. Den mit V.R. bezeichneten Regler des Prüfgerätes ganz entgegen dem Uhrzeigersinn drehen.
- b. Den VOLT-REG Schalter auf REG, und den 6V-12V Schalter auf 6V stellen.
- c. Die Stiftstecker an den Wechselstrom-Regler anschließen; das schwarze Kabel an das Reglergehäuse und das rote Kabel an den Leitungsdraht (Gelb/Weiß) des Reglers.
- d. Durch langsames Drehen des mit V.R. bezeichneten Knopfes im Uhrzeigersinn schlägt die Anzeigenadel langsam aus. Sobald der Regler arbeitet, kehrt die Nadel auf Null zurück. Der Regler funktioniert richtig, wenn die Anzeigenadel im grünen Bereich der Skala beginnt auf Null zurückzukehren.
- Regler in gutem Zustand:
Die Anzeigenadel beginnt im grünen Bereich wieder auf Null zurückzukehren.

www.davestestsandarticles.weebly.com







1. Needle goes up in proportion to V.R.
2. Needle starts going back to zero once it gets inside green belt
1. L'aiguille dévie suivant V.R.
2. L'aiguille commence à revenir à zéro une fois qu'elle est allée dans la zone verte
1. Die Anzeigenadel schlägt gemäß VR-Knopf aus.
2. Die Nadel beginnt wieder auf Null zurückzukehren, sobald die grüne Zone erreicht ist

● Bad regulator

● Régulateur défectueux

● Regler in schlechtem Zustand

<p>Shorted regulator Régulateur court-circuité Kurzgeschlossener Regler</p>		<p>Regulator with higher operational voltage Tension de service trop élevée Regler mit höherer Betriebsspannung</p>	
<p>Open regulator Régulateur coupé Unterbrochener Regler</p>		<p>Regulator with lower operational voltage Tension de service trop basse Regler mit niedriger Betriebsspannung</p>	

B. Lighting tests and checks – A.C. circuit

WARNING: Use bulbs of the correct capacity for the headlight, meter lamp and high-beam indicator which are directly connected to the flywheel magneto.

If large capacity bulbs are used, the voltage will drop, giving a poor light. On the contrary, if smaller capacity bulbs are used, the voltage will rise, shortening the life of bulbs.

1. A.C. circuit output test

With all A.C. lights in operation the circuit will be balanced and the voltage will be the same at all points at a given rpm.

B. Essai du circuit d'éclairage – Circuit C.A.

AERTISSEMENT: Installer d-s ampoules du wattage correct dans le phare, dans le compteur et le témoin qui son directement connectés au volant magnétique.

Si l'on installe des ampoules de wattage plus grand, la tension baisse et l'éclairage eat insuffisant. Au contraire, si les ampoules sont trop faibles, la tension augmente et la durée des ampoules se trouve réduite.

1. Essai de tension du circuit C.A.

Quand tout l'éclairage est allumé, le circuit est équilibré et la tension est la même en tout point du circuit.

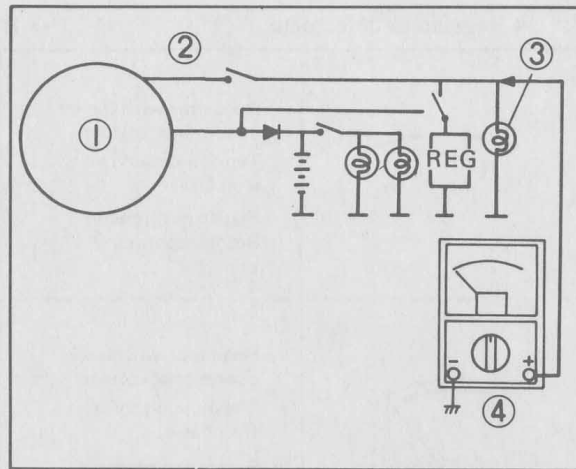
B. Prüfung des Beleuchtungs- und Wechselstromkreises

WARNUNG: Nur Glühbirnen mit der richtigen Kapazität für den Scheinwerfer, die Instrumentenbeleuchtung und die Fernlicht- Kontrollampe verwenden; diese Verbraucher sind direkt an den Schwungmagnetzänder angeschlossen.

Wenn Glühbirnen mit zu großer Wattzahl benutzt werden, fällt die Spannung ab und vermindert die Helligkeit der Lampen. Werden dagegen Glühbirnen mit zu geringer Wattzahl eingesetzt, dann wird die Spannung erhöht und die Lebensdauer der Glühbirnen verkürzt.

1. Leistungsprüfung des Wechselstromkreises

Alle Wechselstrom-Leuchten einschalten und darauf achten, daß die Spannung bei einer gegebenen Drehzahl an allen Punkten des Wechselstromkreises gleich hoch ist.



1. Flywheel Magneto
2. Yellow
3. Head light
4. "AC20V"

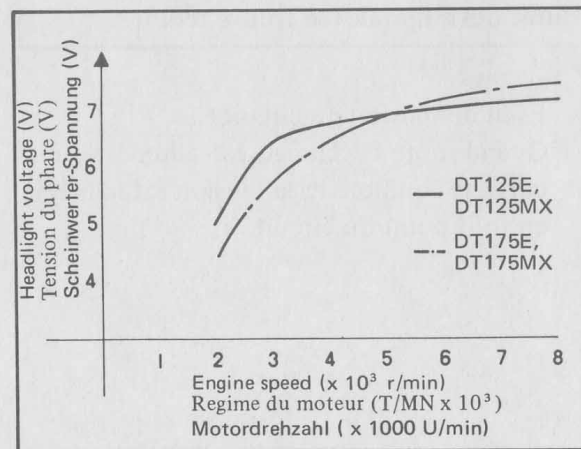
1. Volant Magnétique
2. Jaune
3. Phare
4. "AC20V"

1. Schwunghmagnetzünder
2. Gelb
3. Scheinwerfer
4. "AC20V"

- a. Switch Pocket Tester to "AC20V" position.
- b. Connect positive (+) test lead to yellow connection and negative (-) test lead to a good ground.
- c. Start engine, turn on lights and check voltage at each engine speed in table below.
If measured voltage is too high or too low, check for bad connections, damaged wires, burned out bulbs or bulb capacities are too large throughout the A.C. lighting circuit.

- a. Commuter le multimètre de poche sur la position "AC20V".
- b. Connecter la sonde positive (+) au fil jaune, et la sonde négative (-) à la masse.
- c. Démarrer le moteur, allumer l'éclairage et mesurer la tension au régime indiqué sur le tableau ci-dessus.
Si la tension obtenue est trop élevée ou trop faible, vérifier les connexions, voir si les fils sont détériorés ou si les ampoules sont grillées ou du mauvais wattage.

- a. Taschenprüfgerät auf "AC20V" stellen.
- b. Die positive (+) Prüfsonde an den gelben Stecker und die negative (-) Prüfsonde an Masse anschließen.
- c. Den Motor anwerfen, die Leuchten einschalten und die Spannung bei den in der nachfolgenden Tabelle angegebenen Motordrehzahlen prüfen (Drehzahl muß nur etwa eingehalten werden).
Wenn die gemessene Spannung zu hoch oder zu nieder ist, auf schlechte Anschlüsse, beschädigte Leitungsdrähte, durchgebrannte Glühbirnen oder Glühbirnen mit zu großer Kapazität im Wechselstromkreis prüfen.



Engine r/min	Voltage
3.000 r/min	5.5V or more
8.000 r/min	7.6V or less

NOTE:

This voltage test can be made at any point throughout the A.C. lighting circuit and the readings should be the same as specified above.

2. Lighting coil resistance check

If voltage is incorrect in A.C. lighting circuit, check the resistance of the yellow wire windings of the lighting coil.

- a. Switch Pocket Tester to " $\Omega \times 1$ " position and zero meter.
- b. Connect positive (+) test lead to yellow, and green-red wire from magneto and negative (-) test lead to a good ground on engine. Read the resistance on ohms scale.

		Lighting coil Resistance (at 20°C)
DT125E, DT125MX	Ground to Yellow Leads	0.19 Ω \pm 10%
DT175E, DT175MX	Ground to Yellow Leads	0.18 Ω \pm 10%

Régime tr/mn	Tension
3,000 tr/mn	5,5V ou plus
8,000 tr/mn	7,6V ou moins

N.B.:

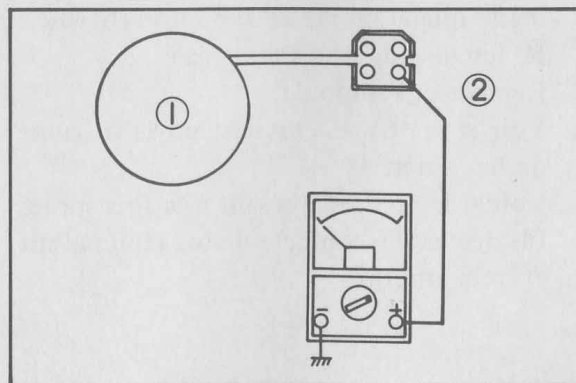
On peut mesurer la tension en n'importe quel point du circuit C.A. d'éclairage: les tensions mesurées doivent toujours être conformes aux valeurs indiquées ci-dessus.

2. Mesure de la résistance de la bobine d'éclairage

Si la tension du circuit est incorrecte, mesurer la résistance de l'enroulement du fil jaune de la bobine d'éclairage.

- a. Commuter le multimètre de poche sur " $\Omega \times 1$ ", et mettre l'aiguille à zéro.
- b. Connecter la sonde positive (+) du multimètre aux fils jaune et vert-rouge du volant magnétique et mettre la sonde négative (-) à la masse au moteur. Lire la résistance sur l'échelle des ohms.

		Résistance de la bobine d'éclairage (à 20°C)
DT125E, DT125MX	Masse - fil jaune	0,19 Ω \pm 10%
DT175E, DT175MX	Masse - fil jaune	0,18 Ω \pm 10%



Motordrehzahl	Spannung
3.000 U/min	5,5V oder mehr
8.000 U/min	7,6V oder weniger

ANMERKUNG:

Diese Spannungsprüfung kann an beliebiger Stelle im Wechselstromkreis durchgeführt werden und die Anzeigen sollten immer den oben angegebenen Werten entsprechen.

2. Prüfung des Widerstandes der Lichtspule

Wenn die Spannung im Wechselstromkreis nicht dem vorgeschriebenen Wert entspricht, den Widerstand an den gelben Wicklungen der Lichtspule messen.

- a. Das Taschenprüfgerät auf Position " $\Omega \times 1$ " stellen und die Nadel auf Null justieren.
- b. Die positive (+) Prüfsonde an den gelben, grünen und grün/roten Leiter vom Schwungmagnetzünder, und die negative (-) Prüfsonde an Masse anschließen. Den Widerstand an der Ohmskala ablesen.

		Widerstand der Lichtspule (bei 20°C)
DT125E, DT125MX	Zwischen Masse und gelbem Leiter	0,19 Ω \pm 10%
DT175E, DT175MX	Zwischen Masse und gelbem Leiter	0,18 Ω \pm 10%

www.davesbikes.weebly.com

1. Flywheel Magneto
2. Yellow
1. Volant Magnétique
2. Jaune
1. Schwingmagnetzünder
2. Gelb

3. If A.C. lighting circuit components check out properly but circuit voltage is still excessive, go to charging circuit checks. (Sec. 6-3)

If voltage is low in charging circuit due to a defective battery, rectifier or connection, voltage will be too high in lighting circuit.

C. Lighting tests and checks – D.C. circuit

The 6V battery provides power for operation of the horn, taillight, stoplight, neutral light and flasher lights. If non of the above operate, always check battery voltage before proceeding further. Low battery voltage indicates either a faulty battery, low battery water, or a defective charging system. See Section 2-4 and 6-3, Charging system, for checks of battery and charging system.

1. Horn does not work.
 - a. Check for +6V on brown wire to horn.
 - b. Check for good grounding of horn (pink wire) when horn button is pressed.
2. Stoplight does not work.
 - a. Replace bulb.
 - b. Check for 6V on yellow wire to stoplight.
 - c. Check for 6V on brown wire to each stop switch (front brake and rear brake switches).

3. Si le circuit d'éclairage C.A. donne les résultats corrects mais que la tension est toujours trop élevée, contrôler le circuit de charge. (Par. 6-3)

Si la tension du circuit de charge est trop faible en raison d'une déféctuosité de la batterie, du redresseur ou des connexions, la tension du circuit d'éclairage sera trop élevée.

C. Essai du circuit d'éclairage – Circuit D.C.

La batterie de 6V fournit la tension nécessaire au fonctionnement de l'avertisseur, du feu arrière, du feu de stop, du témoin de point-mort et des clignotants. Si aucun des éléments ci-dessus ne fonctionne, toujours commencer par vérifier la batterie avant d'effectuer les contrôles ci-dessous. Une tension de batterie trop faible est le signe d'une déféctuosité de la batterie elle-même, d'un manque d'électrolyte ou du circuit de charge. Voir les paragraphes 2-4 et 6-3 en ce qui concerne le circuit de charge et la batterie.

1. L'avertisseur ne fonctionne pas.
 - a. Voir si le +6V est présent sur le fil brun allant à l'avertisseur.
 - b. Vérifier si l'avertisseur est bien mis à la masse quand on presse le bouton (fil rose).
2. Le feu de stop ne s'allume pas.
 - a. Remplacer l'ampoule.
 - b. Voir si le +6V est présent sur le fil jaune du feu arrière.
- c. Voir si le +6V est présent à la fois sur les fils de chaque contacteur stop (frein avant et frein arrière).

3. Wenn die Prüfung der Komponenten des Wechselstromkreises positiv ausfällt, die Spannung jedoch noch immer zu hoch ist, die Ladeeinrichtung kontrollieren (siehe Abschnitt 6-3).

Wenn die Spannung im Ladeschaltkreis zu nieder ist, aufgrund einer schadhafte Batterie, Gleichrichters oder eines fehlerhaften Anschlusses, dann ist die Spannung im Lichtschaltkreis zu hoch.

C. Prüfung des Licht- und Gleichstromkreises

Die 6V-Batterie liefert den Strom für den Betrieb der Hupe, der Schlußleuchte, der Bremsleuchte, der Leerlaufleuchte und der Blinkleuchten. Wenn keine der obigen Leuchten arbeitet, zuerst immer die Batteriespannung prüfen. Eine zu niedere Batteriespannung zeigt entweder eine schadhafte Batterie, zu niederen Batteriefülligkeitsstand oder eine schadhafte Ladeeinrichtung an. Für Prüfungen der Batterie und der Ladeanlage sind die Abschnitte 2-4 und 6-3 zu beachten.

1. Hupe arbeitet nicht.
 - a. Auf +6V am braunen Leitungsdraht von der Hupe prüfen.
 - b. Auf guten Masseschluß der Hupe achten (rosa Leiter), wenn der Hupenknopf betätigt wird.
2. Bremslicht arbeitet nicht.
 - a. Glühbirne erneuern.
 - b. Auf 6V am gelben Leitungsdraht der Bremsleuchte prüfen.
 - c. Auf 6V am braunen Leitungsdraht zu den einzelnen Bremslichtschaltern prüfen (Vorderrad- und Hinterrad-Bremslichtschalter).

- d. Check for ground on black wire to tail/stoplight assembly.
 - 3. Taillight does not work.
 - a. Replace bulb.
 - b. Check for 6V on blue wire.
 - c. Check for ground on black wire to tail/stoplight assembly.
 - 4. Flasherlight(s) do not work.
 - a. Replace bulb.
 - b. Right circuit.
 - 1) Check for +6V on dark green wire to light.
 - 2) Check for ground on black wire to light assembly.
 - c. Left circuit.
 - 1) Check for +6V on dark brown wire to light.
 - 2) Check for ground on black wire to light assembly.
 - d. Right and left circuits do not work.
 - 1) Check for +6V on brown wire to flasher switch on left handlebar.
 - 2) Check for +6V on brown wire to flasher relay.
- d. Vérifier la mise à la masse du fil noir de feu arrière.
 - 3. Le feu arrière ne s'allume pas.
 - a. Remplacer l'ampoule.
 - b. Voir si le +6V est présent sur le fil bleu.
 - c. Vérifier la mise à la masse du fil noir du feu arrière.
 - 4. Les clignoteurs ne fonctionnent pas.
 - a. Remplacer les ampoules.
 - b. Circuit de droite.
 - 1) Voir si le +6V est présent sur le fil vert foncé.
 - 2) Vérifier la mise à la masse du fil noir.
 - c. Circuit de gauche.
 - 1) Voir si le +6V est présent sur le fil vert foncé.
 - 2) Vérifier la mise à la masse du fil noir.
 - d. Les circuits gauche et droit ne fonctionnent pas.
 - 1) Voir si le +6V est présent sur le fil brun du commutateur des clignoteurs (côté gauche du guidon).
 - 2) Voir si le +6V est présent sur le fil brun du relais des clignoteurs.
- d. Masseschluß des schwarzen Kabels zur Schluß-/Bremsleuchte überprüfen.
 - 3. Schlußleuchte arbeitet nicht.
 - a. Glühbirne erneuern.
 - b. Auf 6V am blauen Leitungsdraht prüfen.
 - c. Auf Masseschluß am schwarzen Leitungsdraht zur Schluß-/Bremsleuchte prüfen.
 - 4. Blinkleuchten arbeiten nicht.
 - a. Glühbirne erneuern.
 - b. Rechter Blinkerschaltkreis.
 - 1) Auf +6V am dunkelgrünen zur Blinkleuchte prüfen.
 - 2) Auf Masseschluß des schwarzen Kabels zur Blinkleuchte achten.
 - c. Linker Blinkerschaltkreis.
 - 1) Auf +6V am dunkelbraunen Kabel zur Blinkleuchte prüfen.
 - 2) Auf Masseschluß des schwarzen Kabels zur Blinkleuchte achten.
 - d. Rechter und linker Blinkerschaltkreis arbeiten nicht.
 - 1) Auf +6V am braunen Kabel zum Blinkerschalter am linken Lenkerrohr prüfen.
 - 2) Auf +6V am braunen Kabel zum Blinkerrelais achten.

CHAPTER 7. APPENDICES

7-1. GENERAL SPECIFICATION	130
A. General	130
B. Engine	130
C. Chassis	133
D. Electrical	135
7-2. TORQUE SPECIFICATION	153
7-3. CABLE ROUTING DIAGRAM	158
7-4. CIRCUIT DIAGRAM	161

CHAPITRE 7. APPENDICES

7-1. CARACTERISTIQUES TECHNIQUES	137
A. Generals	137
B. Moteur	137
C. Partie-Cycle	140
D. Partie électrique	142
7-2. COUPLES DE SERRAGE	153
7-3. SCHEMAS DU CHEMINEMENT DEA CABLES	158
7-4. SCHEMA DE CABLAGE	161

ABSCHNITT 7. ANHANG

7-1. ALLGEMEINE TECHNISCHE DATEN	145
A. Allgemeines	145
B. Motor	145
C. Fahrgestell	148
D. Elektrische Einrichtungen	150
7-2. ANZUGSMOMENTE	153
7-3. SEILZUG- UND KABEL- FÜHRUNGSÜBERSICHT	158
7-4. SCHALTPLAN	161

7-1. GENERAL SPECIFICATION

A. General

Model	DT125E/DT125MX	DT175E/DT175MX
Model (I.B.M. No.)	2A6	2A7
Frame I.D. & Starting Number	2A6-000101	2A7-000101
Engine I.D. & Starting Number	2A6-000101	2A7-000101
Dimension:		
Overall Length	2,080 mm (82.5 in)	←
Overall Width (standard)	865 mm (34.1 in)	←
Overall Height (standard)	1,120 mm (44.1 in)	←
Seat Height	825 mm (32.5 in)	←
Wheelbase	1,350 mm (53.1 in)	←
Minimum Ground Clearance	265 mm (10.4 in)	←
Weight:		
Net Weight	96 kg (211.7 lb.)	98 kg (216.1 lb.)
Performance		
Minimum Turning Radius	2,000 mm (78.7 in)	←

www.davestestsandarticles.weebly.com

B. Engine

Description:		
Engine Type	Air cooled, 2-stroke gasoline, Torque induction	←
Engine Model	2A6	2A7
Displacement	123 cm ³ (7.5 cu.in)	123 cm ³ (10.4 cu.in)
Bore x Stroke	56 x 50 mm (2.2 x 1.97 in)	66 x 50 mm (2.60 x 1.97 in)
Compression Ratio	7.2 : 1	6.8 : 1
Starting System	Primary kick starter	←
Ignition System	Magneto ignition	C.D.I. ignition
Lubrication System	Separate lubrication (Yamaha Autolube)	←
Cylinder head:		
Combustion Chamber Volume	14.7 cm ³ (0.89 cu.in)	23.8 cm ³ (14.5 cu.in)
Combustion Chamber Type	Dome + Squish	←
Head Gasket Thickness	0.5 mm (0.02 in)	←
Cylinder:		
Material	Cast iron	
Bore Size	56 mm (2.2 in)	66 mm (2.6 in)

Model	DT125E/DT125MX	DT175E/DT175MX
Taper Limit	0.05 mm (0.002 in)	←
Out of Round Limit	0.01 mm (0.0004 in)	←
Piston:		
Piston Skirt Clearance	0.035 – 0.040 mm	←
Piston Over Size	56.25, 56.50, 56.75, 57.00 mm	66.25, 66.50, 66.75, 67.00 mm
Piston Pin Outside Diameter x Length	16 x 47 mm (0.63 x 1.85 in)	16 x 57 mm (0.63 x 2.24 in)
Piston Rings:		
Piston Ring Design (Top)	Keystone	←
" (2nd)	Plane (with expander)	←
Ring End Gap (Installed) (Top)	0.3–0.5mm (0.012–0.020 in)	←
" (2nd)	0.3–0.5mm (0.012–0.020 in)	←
Ring Groove Side Clearance (Top)	0.02–0.06mm (0.0008–0.0024 in)	←
" (2nd)	0.03–0.07mm (0.001–0.0027 in)	←
Small End Bearing: Type	Needle bearing	←
Big End Bearing: Type	Needle bearing	←
Crankshaft:		
Crankshaft Assembly Width (F)	56 ^{-0.05} _{-0.10} mm (2.2 ^{-0.002} _{-0.004} in)	←
Crankshaft Deflection (A)	0.03mm (0.001 in)	←
Connecting Rod Big End Side Clearance (C)	0.2–0.8mm (0.008–0.03 in)	←
Connecting Rod Small End Deflection (S)	0.8–2.0mm (0.031–0.079 in)	←
Crank Pin Outside Diameter x Length	22 x 55.6mm (0.87 x 2.19 in)	←
Crank Pin Type	hollow type	←
Crank Bearing Type (Left)	6205 C4	←
" (Right)	6304 C3	←
Crank Oil Seal Type (Left)	SD–25–40–8	←
" (Right)	SW–28–40–8	←
Clutch:		
Clutch Type	Wet, multiple disc type	←
Clutch Operating Mechanism	Inner push type, Cam axle	←
Primary Reduction Ratio & Method	71/22 (3.227), Helical gear	←
Friction Plate – Thickness/Quantity	3.0mm (0.12 in) x 5 pcs.	←
– Wear Limit	2.7mm (0.11 in)	←
Clutch Plate – Thickness/Quantity	1.2mm (0.047 in) x 4 pcs.	←
– Warp Limit	0.05mm (0.002 in)	←
Clutch Spring – Free Length/Quantity	33mm (1.30 in) x 5 pcs.	←
– Wear Limit	0.05mm (0.002 in)	←

Model	DT125E/DT125MX	DT175E/DT175MX
Clutch Housing Axial Play (Wear Limit)	0.15–0.45mm (0.006–0.018 in)	←
Push Rod Bending Limit	0.15mm (0.006 in)	←
Transmission:		
Type	Constant mesh, 6 speed forward	←
Gear Ratio 1st (Teeth)(Ratio)	35/10 (3.500)	←
2nd	31/14 (2.214)	←
3rd	28/18 (1.556)	←
4th	25/21 (1.191)	←
5th	22/23 (0.957)	←
6th	20/25 (0.800)	←
Transmission Gear Oil Quantity & Type	650 cm ³ (SAE 10W/30 "SE" motor oil)	←
Secondary Reduction Ratio & Method	49/15 Chain *49/14	49/16 Chain
Shifting Mechanism:		
Type	Return type	
Kick Starter:		
Type	Primary	
Intake:		
Air Cleaner – Type	Wet-foam rubber	←
– Oil Grade	2-stroke engine oil	←
Induction System	Reed valve	←
Reed Valve:		
Type	V type	←
Bending Limit	0.3mm (0.012 in)	←
Valve Lift	9mm (0.35 in)	←
Tightening Torque	8.0cm·kg (0.03 in·lb)	←
Carburetor:		
Type & Manufacturer/Quantity	Mikuni/1	←
I.D. Mark	2A600 *2A650	2A700 *2A750
Main Jet (M.J.)	#120 #110	#140 #130
Air Jet (A.J.)	0.5	←
Jet Needle-clip Position (J.N.)	4J13-4	4J13-3
Needle Jet (N.J.)	N-4	O-2
Cutaway (C.A.)	2.0	2.5
Pilot Jet (P.J.)	#22.5	←
Air Screw (turns out) (A.S.)	1¼ *1½	1¼ *1½
Starter Jet (G.S.)	20	←
Fuel Level (F.L.)	21 ± 2.5mm (0.83 ± 0.1 in)	←
Engine Idling Speed	1,450–1,550 r/min	1,300–1,400 r/min

Model	DT125E/DT125MX	DT175E/DT175MX
Lubrication:		
Autolube Pump		
– Color Code	Gray	←
– Minimum Stroke	0.20–0.25mm	←
– Maximum Stroke	1.85–2.05mm	←
Autolube Pump		
– Reduction Ratio	1/40	←
– Minimum Output/200 strokes	0.50–0.63 cm ³	←
– Maximum Output/200 strokes	4.65–5.15 cm ³	←
Throttle Position (Adjusting Mark)	<input checked="" type="checkbox"/>	○
Oil Tank Capacity	1.0 ℓ	←
Oil Grade	2-stroke engine oil or SAE 10W/30 "SE" motor oil	←

C. Chassis

Frame:		
Frame Design	Tubular, double cradle	←
Steering system:		
Caster	30°	←
Trail	126mm (4.96 in)	←
Number & Size of Balls in Steering Head		
Upper Race	3/16 in x 22	←
Lower Race	1/4 in x 19	←
Lock to Lock Angle	49°	←
Front suspension:		
Type	Telescopic fork	←
Damper Type	Coil spring, oil damper	←
Front Fork Travel	180 mm (7.09 in)	←
Front Fork Spring:		
Free Length	541 mm (21.3 in)	←
Wire Diameter x Winding Diameter	3.2 mm x 22.2 mm	←
Turns	63 mm (0.87 in)	←
Spring Constant	K ₁ : 0.25 kg/mm, K ₂ : 0.33 kg/mm (0–140 mm) (140 mm–)	←
Inner Tube Outside Diameter	31 mm (12.2 in)	←
Oil Seal Type	SD3143/2.5	←
Front Fork Oil Quantity & Type	146 ± 2cc, SAE 10W, 20W (4.94 oz)	←

Model	DT125E/DT125MX	DT175E/DT175MX
Rear suspension:		
Type	Monocross (De carbon system)	←
Damper type	Coil spring, Gas oil damper	
Gas pressure	15 kg/cm ²	←
Gas properties	Nitrogen gas	←
Absorber stroke	80 mm (3.2 in)	←
Wheel travel	145 mm (5.7 in)	←
Compression spring		
Free length	265 mm (10.4 in)	←
Set length	257 mm (10.1 in)	←
Spring constant	K ₁ = 4.02 kg/mm, K ₂ = 6.592 kg/mm	←
Number of windings	16.75 turns	←
Spring diameter	9.5 mm (0.37 in)	←
Spring O.D.	57 mm (2.24 in)	←
Swing Arm Free Play	None	←
Pivot Shaft – Outside Diameter	12 mm (0.47 in)	←
Fuel tank:		
Capacity	7.0ℓ (1.85 us gal)	←
Fuel Grade	Regular or low lead gasoline	←
Wheel:		
Tire Size (Front)	2.75–21–4PR	←
Tire Size (Rear)	3.50–18–4PR	←
Tire Pressure (Front)	1.7 kg/cm ²	←
Tire Pressure (Rear)	2.0 kg/cm ²	←
Rim Size (Front)	1.60 x 21	←
Rim Size (Rear)	1.85 x 18	←
Rim Run Out Limit (Front/Rear)		
Vertical	2 mm (0.08 in)	←
Lateral	2 mm (0.08 in)	←
Secondary Drive Chain Type		
Type	DID 428 HM	DID 428 DSM
Number of Links	117	←
Chain Free Play	40 mm (1.57 in)	←
Brake:		
Front Brake		
Type	Leading, Trailing	←
Drum Diameter (Limit)	130 mm (5.12 in)	←
Shoe Diameter x Width	129.4 x 28 mm (5.09 x 1.1 in)	←
Shoe Spring Free Length	36.5 mm (1.44 in)	←
Lining Thickness (Wear Limit)	4 mm/2 mm (0.16 in/0.08 in)	←

Model	DT125E/DT125MX	DT175E/DT175MX
Rear Brake		
Type	Leading, Trailing	←
Drum Diameter	130 mm (5.12 in)	←
Shoe Diameter	129.4 x 28 mm (5.09 x 1.1 in)	←
Shoe Spring Free Length	36.5 mm (1.44 in)	←
Lining Thickness (Wear Limit)	2 mm (0.08 in)	←

D. Electrical

Ignition system: Type		
— Model/Manufacturer	Flywheel magneto F001T25171 (Mitsubishi)	CDI magneto F3T25071 (Mitsubishi)
— Voltage	6V	←
— Source coil resistance	2.14Ω ± 10%	—
— Charge coil resistance	0.27Ω ± 10%	420Ω ± 10%, 13.6Ω ± 10%
— Pulser coil resistance	—	12.4Ω ± 10%
— Flywheel puller thread size	27 mm (1.08 in)	←
Ignition Timing:	1.8 mm ± 0.15 mm (0.072 ± 0.006 in)	←
Ignition Coil:		
Model/Manufacturer	F006T41271	F006T41174
Spark gap	6 mm (0.24 in)	←
Primary winding resistance	1.0Ω ± 15% at 20°C	←
Secondary winding resistance	5.9KΩ ± 20% at 20°C	←
Diode	Yes	No
Spark plug		
Type/Manufacture	N-7/Champion	N-7Y/Champion
Spark plug gap	0.6 – 0.7 mm (0.02–0.03 in)	0.7–0.8 mm (0.03–0.032 in)
Contact breaker		
Point gap	0.3 – 0.4 mm (0.024 in–0.028 in)	—
Point spring pressure	600 – 800g	—
CDI unit		
Type/Manufacture	—	F8T01171
Condenser		
Capacity	0.25μF	—
Insulation resistance	50MΩ	—
Charging system:		
Flywheel magneto	F001T25171	F3T2507
Charging output (Daytime)	1.6 ± 0.3A/3,000 r/min	1.3 ± 0.3A/3,000 r/min

(Nighttime)		
Charge Coil resistance (Green/White)	2.4 ± 0.5A/8,000 r/min	1.6 ± 0.5A/8,000 r/min
Lighting output	0.8 ± 0.2A/3,000 r/min	0.8 ± 0.3A/3,000 r/min
	2.5 ± 0.5A/8,000 r/min	2.4 ± 0.5A/8,000 r/min
Lighting coil resistance (Yellow)	0.27Ω ± 10%	0.30Ω ± 10%
Rectifier		
Type	DE4104	←
Capacity	3A	←
Withstand voltage	400V	←
Rating	Silicon	←
Battery		
Model/Manufacture	6N6-3B-1/G.S.	←
Capacity	6V-6AH	←
Charging rate	0.6 x 10 hour	←
Specific gravity	1.26	←
Lighting System:		
Head light type	Bulb	←
Bulb wattage:		
Headlight	6V, 35W/35W	←
Tail/stop light	6V, 5.3W/25W	←
Flasher light	6V, 17W	←
Flasher pilot light	6V, 3W	←
Meter light	6V, 3W	←
High beam indicator light	6V, 3W	←
Neutral light	6V, 3W	←
Oil level indicator light	6V, 3W	←
Horn:		
Model	MF2-6	MF-6
Maximum amperage	1.5A	←
Flasher relay:		
Type	Condenser	←
Flasher frequency	85 cycle/min.	←
Fuse:		
Rating/Q'ty	10A/1	←

* For High land

7-1. CARACTERISTIQUES GENERALES

A. Généralités

Modèle	DT125E/DT125MX	DT175E/DT175MX
Modèle:		
Modèle (No. I.B.M.)	2A6	2A7
Numéro d'identification du cadre et numéro de série de départ	2A6-000101	2A7-000101
Numéro d'identification du moteur et numéro de série de départ	2A6-000101	2A7-000101
Dimensions:		
Longueur hors-tout	2.080 mm	←
Largeur hors-tout (standard)	865 mm	←
Hauteur hors-tout (standard)	1.120 mm	←
Hauteur de la selle	825 mm	←
Empattement	1.350 mm	←
Garde au sol minimale	265 mm	←
Poids:		
Poids net	96 kg	98 kg
Performances:		
Rayon minimum de braquage	2.000 mm	←


www.davesbikebrochures.weebly.com

B. Moteur

Description:		
Type de moteur	Refroidi par air, 2-temps à essence, distribution automatique	
Modèle du moteur	2A6	2A7
Cylindrée	123 cm ³	171 cm ³
Alésage × Course	56 × 50 mm	66 × 50 mm
Taux de compression	7,2 : 1	6,8 : 1
Système de démarrage	Kick starter primaire	←
Système d'allumage	Volant magnétique	Magnéto C.D.I.
Système de lubrification	Lubrification séparée (Yamaha Autolube)	←
Culasse:		
Volume de la chambre de combustion	14,7 cm ³	23,8 cm ³
Type de chambre de combustion	Dome + Squish	←
Epaisseur du joint de culasse	0,5 mm	←

Modèle	DT125E/DT125MX	DT175E/DT175MX
Cylindre: Matériau Taille de l'alésage Limite de conicité Limite d'ovalisation	Fonte 56 mm 0,05 mm 0,01 mm	← 66 mm ← ←
Piston: Jeu de jupe de piston Piston surdimensionné Diamètre x Longueur d'Axe de Piston	0,035-0,040 mm 56,25 56,50 56,75 57,00 mm 16 x 47 mm	← 66,25 66,50 66,75 67,00 mm 16 x 57 mm
Segment: Forme du segment (Sommet) " (2ème) Ecartement des extrémités du segment (mis en place) (Sommet) " (2ème) Jau latéral de rainure de segment (Sommet) " (2ème)	Trapézoïdal Plat (avec cale d'écartement) 0,3-0,5 mm 0,3-0,5 mm 0,02-0,06 mm 0,03-0,07 mm	← ← ← ← ← ←
Roulement de pied de bielle: Type Roulement de tête de bielle: Type	Roulement à aiguilles Roulement à aiguilles	← ←
Vilebrequin: Largeur du vilebrequin (F) Déflexion de vilebrequin (A) Jeu latéral de tête de bielle (C) Déflexion de tête de bielle (S) Diamètre x Longueur de maneton de vilebrequin Type de maneton de vilebrequin Type de roulement de vilebrequin " (Gauche) " (Droit) Type de joint d'huile de vilebrequin (Gauche) " (Droit)	56-0,05 mm -0,10 mm 0,03 mm 0,2-0,8 mm 0,8-2,0 mm 22 x 55,6 mm Type creux 6205 C4 6304 C3 SD-25-40-8 SW-28-40-8	← ← ← ← ← ← ← ← ← ← ← ←
Embrayage: Type d'embrayage Mécanisme de commande de l'embrayage	Type humide, multi-disques Type à poussée interne, Axe à came	← ←

Modèle	DT125E/DT125MX	DT175E/DT175MX
Taux et Méthode de réduction primaire	71/22 (3,227), Pignon hélicoïdal	←
Disque de friction – Epaisseur/Quantité	3,0 mm × 5 pcs	←
– Limite d'usure	2,7 mm	←
Disque d'embrayage		
– Epaisseur/Quantité	1,2 mm × 4 pcs	←
– Limite de voile	0,05 mm	←
Ressort d'embrayage		
– Longueur libre/Quantité	33 mm × 5 pcs	←
– Limite d'usure	0,05 mm	←
Jeu axial de la cloche d'embrayage (limite d'usure)	0,15–0,45 mm	←
Limite de torsion du champignon de débrayage	0,15 mm	←
Boîte à vitesses:		
Type	Prise constante, 6 vitesses vers l'avant	←
Taux de réduction (Dents) (Taux)	35/10 (3,500)	←
2ème	31/14 (2,214)	←
3ème	28/18 (1,556)	←
4ème	25/21 (1,191)	←
5ème	22/23 (0,957)	←
6ème	20/25 (0,800)	←
Quantité et Type d'huile de boîte à vitesses	650 cm ³ (Huile moteur SAE 10W/30)	←
Taux et Méthode de réduction secondaire	49/15, Chaîn *49/14	49/16, Chaîn
Mécanisme de sélection: Type	Type à barillet, à retour	←
Kick starter: Type	Kick toujours en prise	←
Admission:		
Filtre à air – Type	Caoutchouc-mousse humide	←
– Grade de l'huile	Huile moteur 2-temps	←
Système d'admission	Soupape flexible	←
Soupape flexible:		
Type	Type V	←
Limite de torsion	0,3 mm	←
Levée de soupape	9 mm	←
Couple de serrage	8,0 cm·kg	
Carburateur:		
Fabricant/Quantité	Mikuni/1	←
Repère d'identification	2A600 *2A650	2A700 *2A750

Modèle	DT125E/DT125MX	DT175E/DT175MX
Gicleur principal (M.J.)	#120 #110	#140 #130
Gicleur d'air (A.J.)	0,5	←
Aiguille du gicleur-Position au jonc (J.N.)	4J13-4	4J13-3
Gicleur à aiguille (N.J.)	N-4	O-2
Echancrure (C.A.)	2,0	2,5
Gicleur de ralenti (P.J.)	#22,5	#22,5
Vis d'air (tours en arrière) (A.S.)	1-1/4 *1-1/2	1-1/4 *1-1/2
Gicleur de starter (S.J.)	20	←
Niveau de l'essence (F.L.)	21 ± 2,5 mm	←
Régime de ralenti du moteur	1.450–1.550 t/mn	1.300–1.400 t/mn
Lubrification:		
Pompe Autolube – Code de couleur	Gris	←
" – Course minimum	0,20–0,25 mm	←
" – Course maximum	1,85–2,05 mm	←
Pompe Autolube – Taux de réduction	1/40	←
" – Débit minimum/ 200 courses	0,50–0,63 cm ³	←
" – Débit maximum/ 200 courses	4,65–5,15 cm ³	←
Position de l'accélérateur (Repère de réglage)		○
Capacité du réservoir à huile	1,0 lit	←
Grade de l'huile	Huile moteur 2-temps, Huile moteur SAE 10W/30 type "SE"	←

www.davestestsandarticles.weebly.com

C. Partie-cycle

Cadre:		
Conception du cadre	Tubulaire, double berceau	←
Système de direction:		
Angle de chasse	30°	←
Chasse	126 mm	←
Nombre et taille des billes dans la tête de fourche		
Cage supérieure	3/16 in x 22	←
Cage inférieure	1/4 in x 19	←
Angle de butée à butée	49°	←
Suspension avant:		
Type	Fourche télescopique	←
Type d'amortisseur	Ressort hélicoïdal, amortisseur à huile	←

Modèle	DT125E/DT125MX	DT175E/DT175MX
Déplacement de la fourche avant	180 mm	←
Ressort de fourche avant		←
Longueur libre	541 mm	←
Diamètre du fil x Diamètre des spires	3,2 x 22,2 mm	←
Constante de ressort	63 mm	←
	K ₁ : 0,25 kg/mm (0 – 14 mm)	←
	K ₂ : 0,33 kg/mm (140 mm –)	←
Diamètre extérieur du tube intérieur	31 mm	←
Type de joint d'huile	SD 3143/2,5	←
Quantité et Type d'huile de fourche avant	146 ± 2 cm ³ /SAE 10W, 20W	←
Suspension arrière:		
Type	Monocross	←
Type d'amortisseur	Ressort hélicoïdal, Amortisseur à Huile et Gaz	←
Pression du gaz	15 kg/cm ²	←
Propriétés du gaz	Azote	←
Déplacement d'amortisseur arrière	80 mm	←
Déplacement de la roue arrière	145 mm	←
Ressort d'amortisseur;		
Longueur libre	265 mm	←
Course réglée	257 mm	←
Constante de Ressort	K ₁ = 4,02 kg/mm	←
Nombre de spire	K ₂ = 6,592 kg/mm	←
Diamètre du ressort	16,75 tours	←
Diamètre extérieur de ressort	9,5 mm	←
Jeu du bras oscillant	57 mm	←
Axe pivot – Diamètre extérieur	Non	←
	12 mm	←
Réservoir à essence:		
Capacité	7,0 lit	←
Grade de l'essence	Essence normale ou à faible teneur en plomb	←
Roue:		
Taille du pneu (Avant)	2,75-21-4PR	←
(Arrière)	3,50-18-4PR	←
Pression de gonflage du pneu (Avant)	1,7 kg/cm ²	←
(Arrière)	2,0 kg/cm ²	←
Taille de la jante (Avant)	1,60 x 21	←
(Arrière)	1,85 x 18	←

Modèle	DT125E/DT125MX	DT175E/DT175MX
Limite de voile de jante (Avant/Arrière)		
Vertical	2,0 mm	←
Latéral	2,0 mm	←
Chaîne de transmission secondaire		
Type	DID 428 HM	DID 428 DSM
Nombre de maillons	117	←
Jeu de chaîne	40 mm	←
Frein:		
Frein avant		
Type	Traction, Extension	←
Diamètre du tambour	130 mm	←
Diamètre x Largeur de mâchoire	129,4 x 28 mm	←
Longueur libre de ressort de mâchoire	36,5 mm	←
Épaisseur de garniture (Limite d'usure)	4 mm/2 mm	←
Frein arrière		
Type	Traction, Extension	←
Diamètre du tambour	130 mm	←
Diamètre x Largeur de mâchoire	129,4 x 28 mm	←
Longueur libre de ressort de mâchoire	36,5 mm	←
Épaisseur de garniture (Limite d'usure)	4 mm/2 mm	←

D. Partie électrique

Système d'allumage:		
Type-	Volant magnétique	Magnéto C.D.I.
Modèle/Fabricant	FOO1T25171/Mitubishi	F3T25071
Tension	6V	←
Résistance de la bobine d'alimentation	2,14Ω ± 10%	—
Résistance de la bobine du pulseur	0,27Ω ± 10%	420Ω ± 10%, 13.6Ω ± 10%
Résistance de la bobine d'impulsions	—	12,4Ω ± 10%
Taille du filetage de l'extracteur de volant	27 mm	←
Avance à l'allumage:	1,8 ± 0,15 mm	←

Modèle	DT125E/DT125MX	DT175E/DT175MX
Bobine d'allumage: Modèle/Fabricant Etincellement Résistance de l'enroulement primaire Résistance de l'enroulement secondaire Diode	F006T41271/Mitsubishi 6 mm 1,0Ω ± 15% 5,9KΩ ± 20% Oui	F006T41174/Mitsubishi ← ← ← Non
Bougie Type/Fabricant Ecartement des électrodes Rupteur Ecartement des contacts Pression de ressort de contact Condensateur Capacité Résistance d'isolement	N-7/Champion 0,6–0,7 mm 0,3–0,4 mm 600g–800g — 0,25 μF 50MΩ	N-7Y/Champion 0,7–0,8 mm — — F8TO1171 — —
Système de charge: Volant magnétique Débit de charge (Jour) (Nuit) Résistance de la bobine de charge Débit d'éclairage Résistance de la bobine d'éclairage (Jaune) Redresseur Type Capacité Tension de régime Catégorie Batterie Modèle/Fabricant Capacité Charge Gravité spécifique	FOO1T25171 1,6 ± 0,3A/3.000 t/mn 2,4 ± 0,5A/8.000 t/mn 0,8 ± 0,2A/3.000t/mn 2,5 ± 0,5A/8.000 t/mn 0,27Ω ± 10% 5,5V ou plus à 3.000 t/mn 7,6V ou moins à 8.000 t/mn 0,19Ω ± 10%	F3T2507 1,3 ± 0,3A/3.000 t/mn 1,6 ± 0,5A/8.000 t/mn 0,8 ± 0,3A/3.000 t/mn 2,4 ± 0,5A/8.000 t/mn 0,30Ω ± 10% ← ← 0,18Ω ± 10% ← ← ← ← ← ← ← ←
Système d'éclairage: Type de phare Puissance des lampes Puissance du phare Puissance du feu Arrière/Stop	Ampoule 6V, 35W/35W 6V, 5,3W/25W	← 6V, 35W/35W 6V, 5,3W/25W

Modèle	DT125E/DT125MX	
Puissance de clignoteur	6V, 17W	←
Puissance de la lampe-témoin des clignoteurs	6V, 3W	←
Puissance de lampe de compteur	6V, 3W	←
Puissance de témoin de feu de route	6V, 3W	←
Puissance de témoin de point-mort	6V, 3W	←
Puissance du témoin de niveau d'huile	6V, 3W	←
Avertisseur: Modèle	MF2-6	MF-6
Intensité maximale	1,5A ou moins	←
Relais des clignoteurs: Type	Condensateur	←
Fréquence de clignotement	85 cycles/min	←
Fusible Calibrage/Q'té	10A/1	←

7-1. ALLGEMEINE TECHNISCHE DATEN

A. Allgemeines


Modell	DT 125E/DT 125MX	DT 175E/DT 175MX
Modell (IBM-Nr.)	2A6	2A7
Rahmen-Seriennummer und Anfangsnummer	2A6-000101	2A7-000101
Motor-Seriennummer und Anfangsnummer	2A6-000101	2A7-000101
Abmessungen:		
Gesamtlänge	2.080 mm	←
Gesamtbreite (Standard)	865 mm	←
Gesamthöhe (Standard)	1.120 mm	←
Sitzhöhe	825 mm	←
Radstand	1.350 mm	←
Mindestbodenfreiheit	265 mm	←
Gewicht:		
Nettogewicht	96 kg	98 kg
Leistungsdaten		
Kleinsten Wendekreis-Halbmesser	2,000 mm	←

B. Motor

Beschreibung:		
Motor Type	Luftgekühlter Zweitakt-Benzinmotor, Torque Induction	←
Modell	2A6	2A7
Hubraum	123 cm ³	171 cm ³
Bohrung x Hub	56 x 50 mm	66 x 50 mm
Verdichtungsverhältnis	7,2 : 1	6,8 : 1
Anlaßsystem	Primärkickstarter	←
Zündsystem	Schwungmagnetzündler	C.D.I.-Zündung
Schmiersystem	Getrennte Schmierung (Yamaha Autolube)	←
Zylinderkopf:		
Volumen des Verbrennungsraumes	14,7 cm ³	23,8 cm ³
Art des Verbrennungsraumes	halbkugelförmig, mit Ansatz	←
Dicke der Zylinderkopfdichtung	0.5 mm	←
Zylinderblock:		
Werkstoff	Gußeisen	←

Modell	DT 125E/DT 125MX	DT 175E/DT 175MX
Bohrungsdurchmesser	56 mm	66 mm
Konizitätsgrenze	0,05 mm	←
Unrundheitsgrenze	0,01 mm	←
Kolben:		
Kolbenspiel	0,035–0,040 mm	←
Kolben-Übergrößen	56,25 56,50 56,75 57,00 mm	66,25 66,50 66,75 67,00 mm
Außendurchmesser x Länge des Kolbenbolzens	16 x 47 mm	16 x 57 mm
Kolbenringe:		
Kolbenring-Konstruktion (oberster Ring)	Konisch	←
Kolbenring-Konstruktion (zweiter Ring)	Zylindrisch (mit Spreizring)	←
Endspiel (eingebaut) (oberster Ring)	0,3–0,5 mm	←
Endspiel (eingebaut) (zweiter Ring)	0,3–0,5 mm	←
Seitliches Spiel in Kolbennut (oberster Ring)	0,02–0,06 mm	←
Seitliches Spiel in Kolbennut (zweiter Ring)	0,03–0,07 mm	←
Pleuelaugenlager: Bauart	Nadellager	←
Pleuefußlager: Bauart	Nadellager	←
Kurbelwelle:		
Abstand zwischen den Kurbelwagen (F)	56 ^{-0,05} _{-0,10} mm	←
Kurbelwellen-Durchbiegung (A)	0,03 mm	←
Seitliches Spiel am Pleuefuß (C)	0,2–0,8 mm	←
Ausweichung des Pleuelauges (S)	0,8–2,0 mm	←
Kurbelzapfen-Außendurchmesser x Länge	22 x 55,6 mm	←
Kurbelzapfen-Konstruktion	Hohlausführung	←
Kurbelwellenlager (links)	6205 C4	←
" (rechts)	6304 C3	←
Kurbelwellen-Ölringdichtung (links)	SD-25-40-8	←
" (rechts)	SW-28-40-8	←
Kupplung:		
Bauart	Mehrscheiben-Naßkupplung	←
Betätigungsmechanik	Innere Nockenwelle	←
Primäruntersetzung und Verfahren	71/22 (3,227), schrägverzahnte Zahnräder	←

Modell	DT 125E/DT 125MX	DT175E/DT 175MX
Reibscheiben – Dicke/Anzahl	3,0 mm x 5 Stück	←
– Verzugsgrenze	2,7 mm	←
Kupplungsscheiben – Dicke/Anzahl	1,2 mm x 4 Stück	←
– Verzugsgrenze	0,05 mm	←
Kupplungsfeder – ungespannte Länge/Anzahl	33 mm x 5 Stück	←
– Verschleißgrenze	0,05 mm	←
Kupplungsgehäuse-Axialspiel (Verschleißgrenze)	0,15–0,45 mm	←
Schubstangen-Biegegrenze	0,15 mm	←
Getriebe: Bauart	Synchrongetriebe mit sechs Vorwärtsgängen	←
Untersetzungsverhältnis Zähnezah/ Untersetzungsverhältnis	1. Gang 35/10 (3,500)	←
2. Gang	31/14 (2,214)	←
3. Gang	28/18 (1,556)	←
4. Gang	25/21 (1,191)	←
5. Gang	22/23 (0,957)	←
6. Gang	20/25 (0,800)	←
Getriebeölmenge und Typ	650 cm ³ (Motoröl SAE 10W/30 "SE")	←
Sekundäruntersetzung und Typ	49/15 Kettentrieb *49/14	49/16 Chain
Schaltmechanik: Bauart	Rückführtyp	
Kickstarter: Bauart	Primärkickstarter	
Einlaßsystem: Luftfilter – Bauart	Ölfeuchter Schaumgummi	←
– Öltyp	Zweitaktöl	←
Zungenventil: Bauart	V-Typ	←
Biegegrenze	0,3 mm	←
Ventilhub	9 mm	←
Anzugsmoment	8,0 cm-kg	←
Vergaser: Typ und Hersteller/Anzahl	Mikuni/1	←
Identifikationsmarkierung	2A600 *2A650	2A700 *2A750

Modell	DT125E/DT125MX		DT175E/DT175MX	
Hauptdüse	#120	#110	#140	#130
Luftdüse	0,5		←	
Düsenadel-Klemmposition	4J13-4		4J13-3	
Nadeldüse	N-4		O-2	
Abschrägung	2,0		2,5	
Leerlaufdüse	#22,5		←	
Luftregulierschraube (Ausdrehungen)	1¼	* 1½	1¼	* 1½
Starterdüse	20		←	
Schwimmerhöhe	21 ± 2,5 mm		←	
Motor-Leerlaufdrehzahl	1.450–1.550 U/min		1.300–1.400 U/min	
Schmierung:				
Autolube-Schmierölpumpe				
– Farbcode	Grau		←	
– Minimalhub	0,20–0,25 mm		←	
– Maximalhub	1,85–2,05 mm		←	
Autolube-Schmierölpumpe				
– Untersetzungsverhältnis	1/40		←	
– Maximalfördermenge/200 Hübe	0,50–0,63 cm ³		←	
– Minimalfördermenge/200 Hübe	4,65–5,15 cm ³		←	
Drosselposition (Einstellmarkierung)			○	
Öltank-Fassungsvermögen	1,0 l		←	
Öltyp	Zweitaktöl, Motoröl SAE 10W/30 "SE"		←	

C. Fahrgestell

Rahmen:		
Rahmenkonstruktion	Stahlrohr-Doppelschleifenrahmen	←
Lenksystem:		
Nachlauf	30°	←
Nachlaufbetrag	126 mm	←
Anzahl und Größe der Lenkerkopflagerkugeln		
Oberer Lauftring	3/16 in x 22	←
Unterer Lauftring	1/4 in x 19	←
Lenkwinkel von Anschlag zu Anschlag	49°	←
Vorderrandaufhängung:		
Bauart	Teleskopgabel	←
Dämpfungsverfahren	Schraubenfeder, Öldämpfer	←

Modell	DT125E/DT125MX	DT175E/DT175MX
Hub der Vorderradgabel	180 mm	←
Gabelbeinfeder		
Ungespannte Länge	541 mm	←
Drahtdurchmesser x Windungszahl	3,2 mm x 22,2 mm	
	63 mm	
Durchmesser		←
Federkonstante	K ₁ : 0,25 kg/mm, K ₂ : 0,33 kg/mm (0–140 mm) (140 mm–)	←
Außendurchmesser des inneren Gabelbeinrohres	31 mm	←
Ölringdichtung	SD3143/2,5	←
Vorderradgabel-Ölmenge und Typ	146 ± 2 cm ³ , SAE 10W, 20W (4.94 oz)	←
Hinterradaufgänger:		
Bauart	Monocross	←
Gasdruck	15 kg/cm ²	←
Gasart	Stickstoff	←
Hub des Stoßdämpfers	80 mm	←
Bewegung des Hinterrades	145 mm	←
Druckfeder		
Ungespannte Länge	265 mm	←
Eingebaute Länge	257 mm	←
Federkonstante	K ₁ = 4,02 kg/mm, K ₂ = 6,592 kg/mm	←
Anzahl der Windungen	16,75	←
Federdurchmesser	9,5 mm	←
Feder-Außendurchmesser	57 mm	←
Spiel der Hinterradschwinge	Nein	←
Drehzapfen-Außendurchmesser	12 mm	←
Kraftstofftank:		
Fassungsvermögen	7,0 l	←
Benzinart	Normal- oder niedergebleites Benzin	←
Räder:		
Reifengröße (Vorderrad)	2,75–21–4PR	←
Reifengröße (Hinterrad)	3,50–18–4PR	←
Reifendruck (Vorderrad)	1,7 kg/cm ²	←
Reifendruck (Hinterrad)	2,0 kg/cm ²	←
Felgengröße (Vorderrad)	1,60 x 21	←
Felgengröße (Hinterrad)	1,85 x 18	←
Felgen-Verzugsgrenze (Vorderrad/Hinterrad)		

Modell	DT 125E/DT 125MX	DT 175E/DT 175MX
Vertikaler Schlag	2 mm	←
Seitlicher Schlag	2 mm	←
Sekundärtriebwerk		
Bauart	DID 428 HM	DID 428 DSM
Anzahl der Kettenglieder	117	←
Spiel der Kette	40 mm	←
Bremsen:		
Vorderradbremse		
Bauart	Simplexbremse	←
Bremstrommeldurchmesser (Verschleißgrenze)	130 mm	←
Bremsbackendurchmesser x Breite	129,4 x 28 mm	←
Ungespannte Länge der Bremsbackenfeder	36,5 mm	←
Belagsdicke (Verschleißgrenze)	4 mm/2 mm	←
Hinterradbremse		
Bauart	Simplexbremse	←
Bremstrommeldurchmesser	130 mm	←
Bremsbackendurchmesser	129,4 x 28 mm	←
Ungespannte Länge der Brems- backenfeder	36,5 mm	←
Belagsdicke (Verschleißgrenze)	2 mm	←

D. Elektrische Ausrüstung

Zündsystem: Bauart	Schwungmagnetzünder	CDI-Zündung
– Modell/Hersteller	F001T25171 (Mitsubishi)	F3T25071 (Mitsubishi)
– Nennspannung	6V	←
– Widerstand der Stromspule	$2,14\Omega \pm 10\%$	–
– Widerstand der Ladespule	$0,27\Omega \pm 10\%$	$420\Omega \pm 10\%$, $13,6\Omega \pm 10\%$
– Widerstand der Pulserspule	–	$12,4\Omega \pm 10\%$
– Gewindegröße der Schwungrad- Abziehvorrichtung	27 mm	←
Zündzeitpunkt:	$1,8 \text{ mm} \pm 0,15 \text{ mm}$	←
Zündspule:		
Modell/Hersteller	F006T41271	F006T41174
Zündfunkenstrecke	6 mm	←

Modell	DT125E/DT125MX	DT175E/DT175MX
Widerstand der Primärwicklung	1,0Ω ± 15% bei 20°C	←
Widerstand der Sekundärwicklung	5,9KΩ ± 20% bei 20°C	←
Diode	vorhanden	nicht vorhanden
Zündkerze		
Typ/Hersteller	N-7/Champion	N-7Y/Champion
Elektrodenabstand	0,6–0,7 mm	0,7–0,8 mm
Unterbrecher		
Unterbrecherkontaktabstand	0,3–0,4 mm	–
Federkraft der Kontaktfeder	600–800g	–
CDI-Einheit		
Bauart/Hersteller	–	F8T01171
Kondensator		
Kapazität	0,25μF	–
Isolationswiderstand	50MΩ	–
Ladesystem:		
Schwungmagnetzündler	F001T25171	F3T2507
Ladeleistung (Tagesfahrt)	1,6 ± 0,3A/3.000 U/min	1,3 ± 0,3A/3.000 U/min
	2,4 ± 0,5A/8.000 U/min	1,6 ± 0,5A/8.000 U/min
(Nachtfahrt)	0,8 ± 0,2A/3.000 U/min	0,8 ± 0,3A/3.000 U/min
	2,5 ± 0,5A/8.000 U/min	2,4 ± 0,5A/3.000 U/min
Ladespulen-Widerstand (grün/weiß)	0,27Ω ± 10%	0,30Ω ± 10%
Lichtspulenleistung	5,5V oder mehr bei 3.000 U/min	←
	7,6V oder weniger bei 8.000 U/min	←
Lichtspulenwiderstand (gelb)	0,19Ω ± 10%	0,18Ω ± 10%
Gleichrichter		
Typenbezeichnung	DE4104	←
Kapazität	3A	←
Durchschlagsspannung	400V	←
Bauart	Siliziumgleichrichter	←
Batterie		
Modell/Hersteller	6N6-3B-1/G.S.	←
Kapazität	6V-6AH	←
Ladeleistung	0,6A x 10 Stunden	←
Spezifisches Gewicht	1,26	←
Beleuchtungssystem:		
Scheinwerferkonstruktion	Birne	←
Wattzahl der Glühbirnen		
Scheinwerfer	6V, 35W/35W	←
Schluß/Bremsleuchte	6V, 5,3W/25W	←

Modell	DT125E/DT125MX	DT175E/DT175MX
Blinkleuchten	6V, 17W	←
Blinkleuchten-Kontrollampe	6V, 3W	←
Instrumentenbeleuchtung	6V, 3W	←
Fernlicht-Kontrollampe	6V, 3W	←
Leerlauf-Kontrollampe	6V, 3W	←
Ölstand-Kontrollampe	6V, 3W	←
Hupe:		
Modell	MF2-6	MF-6
Maximalstromstärke	1,5A	←
Blinkerrelais:		
Bauart	Kondensator	←
Blinkfrequenz	85 Zyklen/Minute	←
Sicherung		
Nennstromstärke/Stückzahl	10A/1	←

* Für Hochland

7-2. TORQUE SPECIFICATIONS

The list at right covers those stud/bolt sizes with standard I.S.O. pitch threads. Torque specifications for components with thread pitches other than standard are given within the applicable chapter.

Torque specifications call for dry, clean threads. Components such as the cylinder or cylinder head should be at room temperature prior to torquing. A cylinder head or any other item with several fasteners should be torqued down in a cross-hatch pattern in successive stages until torque specification is reached. The method is similar to installing an automobile wheel and will avoid warping the component.

A	B	TORQUE SPECIFICATION		
		m-kg	ft-lb	in-lb
10 mm	6 mm	1.0	7.2	85
12 mm	8 mm	2.0	15	175
14 mm	10 mm	3.5	29	300
17 mm	12 mm	4.0	29	350
19 mm	14 mm	4.5	33	400
22 mm	16 mm	6.0	44	510
24 mm	18 mm	6.5	47	550
27 mm	20 mm	7.5	54	640
Spark plug		2.5	20	230

7-2. CARACTERISTIQUES DE SERRAGE

La liste de droite couvre les tailles des goujons/boulons avec un pas de filet standard I.S.O. Les caractéristiques de serrage pour les composants avec des pas autres que les pas standard sont données dans les chapitres se rapportant à ces composants. Les caractéristiques de serrage concernent des filets propres et secs. Avant de les serrer, les composants tels que le cylindre ou la culasse doivent être à température ambiante. Une culasse ou toute autre pièce ayant plusieurs boulons doit être serrée en plusieurs étapes en suivant un ordre entrecroisé jusqu'à ce que le couple correct soit atteint. La méthode est similaire à celle de la mise en place d'une roue de voiture et elle évite de voiler la pièce.

Valeurs Standard des Couples de Serrage

A	B	COUPLES DE SERRAGE		
		m-kg	ft-lb	in-lb
10 mm	6 mm	1,0	7,2	85
12 mm	8 mm	2,0	15	175
14 mm	10 mm	3,5	29	300
17 mm	12 mm	4,0	29	350
19 mm	14 mm	4,5	33	400
22 mm	16 mm	6,0	44	510
24 mm	18 mm	6,5	47	550
27 mm	20 mm	7,5	54	640
Bougie		2,5	20	230

www.davesbikes.weebly.com

7-2. AUZUGSMOMENTE

Die aufgeführte Tabelle bezieht sich auf Stehbolzen und Schrauben mit Normalgewindesteigungen nach ISO. Die Anzugsmomente für Befestigungselemente mit davon abweichenden Gewindesteigungen sind in den einzelnen Abschnitten angegeben.

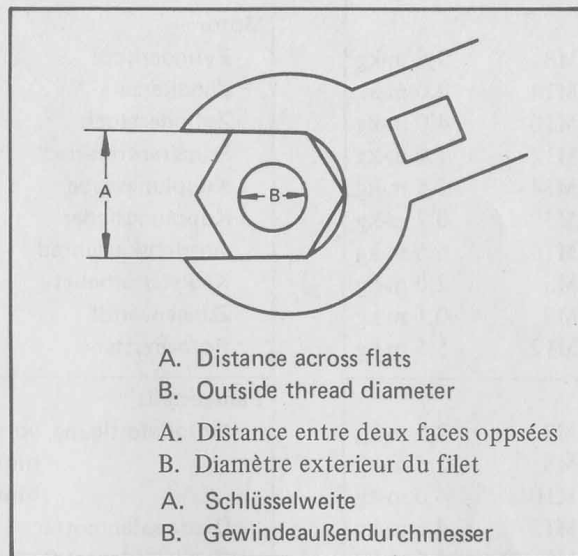
Die angegebenen Anzugsmomente gelten für trockene und saubere Gewinde. Bauteile wie z.B. Zylinderblock oder Zylinderkopf sollten vor dem Festziehen auf Zimmertemperatur gebracht werden. Der Zylinderkopf oder andere Teile mit mehreren Befestigungselementen sollte überkreuz in mehreren Schritten angezogen werden, bis das vorgeschriebene Anzugsmoment erreicht ist. Das Verfahren ist ähnlich wie beim Festziehen eines Kraftwagenrades und ist einzuhalten, um ein Verziehen der entsprechenden Bauteile zu vermeiden.

A	B	ANZUGSMOMENT		
		m-kg	ft-lb	in-lb
10 mm	6 mm	1.0	7.2	85
12 mm	8 mm	2.0	15	175
14 mm	10 mm	3.5	29	300
17 mm	12 mm	4.0	29	350
19 mm	14 mm	4.5	33	400
22 mm	16 mm	6.0	44	510
24 mm	18 mm	6.5	47	550
27 mm	20 mm	7.5	54	640
Zündkerze		2.5	20	230

Standard Torque Setting

Valeur standard du couple de serrage

Standard-Anzugsmomente



Tightening torque'

Model	DT125E/DT175E, DT125MX/DT175MX		
Engine:			
Cylinder head	M8	2.5 m-kg	(18 ft-lb)
Spark plug	M14	2.0 m-kg	(14.5 ft-lb)
Cylinder	M10	4.0 m-kg	(29 ft-lb)
Primary drive gear	M12	7.0 m-kg	(50.5 ft-lb)
Clutch boss	M14	5.5 m-kg	(39.5 ft-lb)
Clutch spring	M5	0.7 m-kg	(5 ft-lb)
Drive sprocket	M16	6.5 m-kg	(47 ft-lb)
Kick crank	M8	2.0 m-kg	(14.5 ft-lb)
Reed valve	M3	0.1 m-kg	(0.7 ft-lb)
Rotor nut	M12	5.5 m-kg	(39.5 ft-lb)
Chassis:			
Engine mount front upper	M8	2.5 m-kg	(18 ft-lb)
rear upper	M8	2.5 m-kg	(18 ft-lb)
rear lower	M10	4.0 m-kg	(29 ft-lb)

Pivot shaft nut	M12	4.5 m-kg	(32.5 ft-lb)
Front fork damper unit	M8	2.0 m-kg	(24.5 ft-lb)
Rear shock absorber (frame)	M8	2.5 m-kg	(18 ft-lb)
Handle crown pinch-bolt	M8	2.5 m-kg	(18 ft-lb)
fitting bolt	M14	6.0 m-kg	(43 ft-lb)
upper bracket-holder	M8	1.5 m-kg	(11 ft-lb)
Inner tube	M8	2.5 m-kg	(18 ft-lb)
Under bracket pinch bolt	M8	2.0 m-kg	(14.5 ft-lb)
Front axle nut	M12	6.5 m-kg	(47 ft-lb)
Front fork damper unit	M8	2.0 m-kg	(14.5 ft-lb)
Rear axle nut	M14	9.0 m-kg	(65 ft-lb)
Driven sprocket bolt	M10	4.0 m-kg	(29 ft-lb)

Couple de serrage:

Modèle	DT125E/DT175E, DT125MX/DT175MX	
Moteur:		
Culasse	M8	2,5 m-kg
Bougie	M14	2,0 m-kg
Cylindre d'entraînement	M10	4,0 m-kg
Pignon d'entraînement primaire	M12	7,0 m-kg
Tambour porte-disques d'embrayage	M14	5,5 m-kg
Ressort d'embrayage	M5	0,7 m-kg
Pignon d'entraînement	M16	6,5 m-kg
Pédale de kick	M8	2,0 m-kg
Soupape flexible	M3	0,1 m-kg
Ecrou de rotor	M12	5,5 m-kg
Partie-cycle:		
Montage avant supérieur du moteur	M8	2,5 m-kg
arrière supérieur	M8	2,5 m-kg
arrière inférieur	M10	4,0 m-kg
Ecrou d'axe pivot	M12	4,5 m-kg
Amortisseur arrière (cadre)	M8	2,0 m-kg
Boulon de pincement de couronne de direction	M8	2,5 m-kg
boulon de montage	M8	2,5 m-kg
support supérieur	M14	6,0 m-kg
Boulon de pincement de support inférieur	M8	1,5 m-kg
Ecrou d'axe avant	M8	2,5 m-kg
Ecrou de support d'axe avant	M8	2,0 m-kg
Ecrou d'axe arrière	M12	6,5 m-kg
Boulon de pignon mené	M8	2,0 m-kg
Tube intérieur de couronne de direction	M14	9,0 m-kg
Unité d'amortissement de la fourche avant	M10	4,0 m-kg

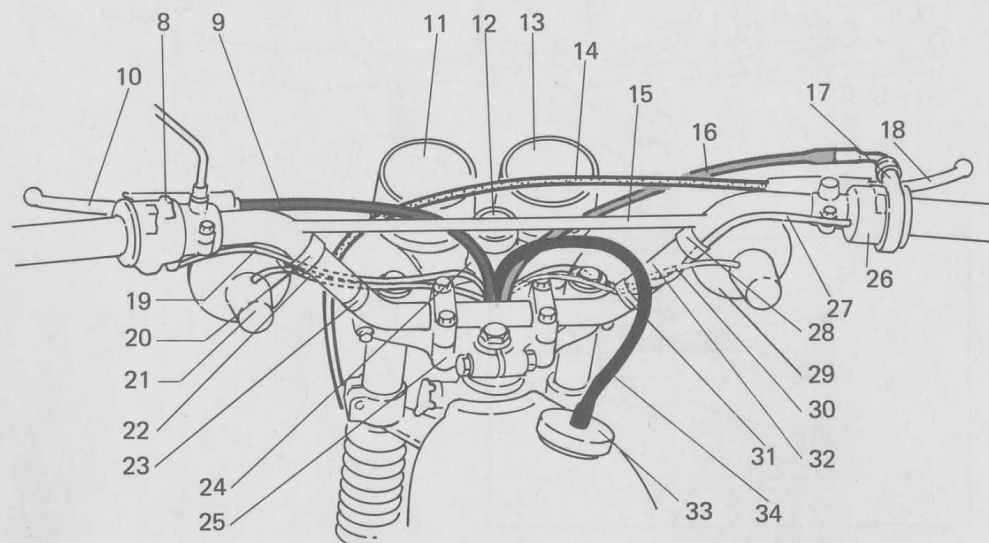
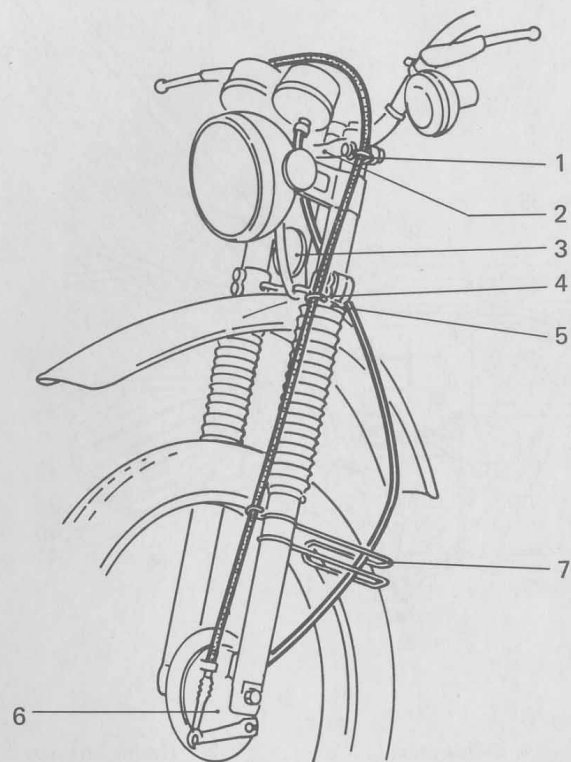
Anzugsmomente

Modell	DT125E/DT175E, DT125MX/DT175MX	
Motor:		
Zylinderkopf	M8	2,5 m-kg
Zündkerze	M14	2,0 m-kg
Zylinderblock	M10	4,0 m-kg
Primärtriebsrad	M12	7,0 m-kg
Kupplungsnahe	M14	5,5 m-kg
Kupplungsfeder	M5	0,7 m-kg
Antriebskettenrad	M16	6,5 m-kg
Kickstarterhebel	M8	2,0 m-kg
Zungenventil	M3	0,1 m-kg
Rotormutter	M12	5,5 m-kg
Fahrgestell:		
Motobefestigung, vorne oben	M8	2,5 m-kg
hinten oben	M8	2,5 m-kg
hinten unten	M10	4,0 m-kg
Drehzapfenmutter	M12	4,5 m-kg
Vorderradgabel-Dämpfereinheit	M8	2,0 m-kg
Hinterrad-Stoßdämpfer (Rahmen)	M8	2,5 m-kg
Lenkerkopf-Klemmschraube	M8	2,5 m-kg
-Befestigungsschraube	M14	6,0 m-kg
Obere Gabelbeinführung	M8	1,5 m-kg
Inneres Gabelbeinrohr	M8	2,5 m-kg
Klemmschrauben der unteren Gabelbeinführung	M8	2,0 m-kg
Vorderachsmutter	M12	6,5 m-kg
Vorderradgabel-Dämpfereinheit	M8	2,0 m-kg
Hinterachsmutter	M14	9,0 m-kg
Abtriebskettenradschraube	M10	4,0 m-kg

7-3. CABLE ROUTING DIAGAM

7-3. SCHEMA D'ARRANGEMENT DES CABLES

7-3. KABEL-UND SEILFÜHRUNGSÜBERSICHT

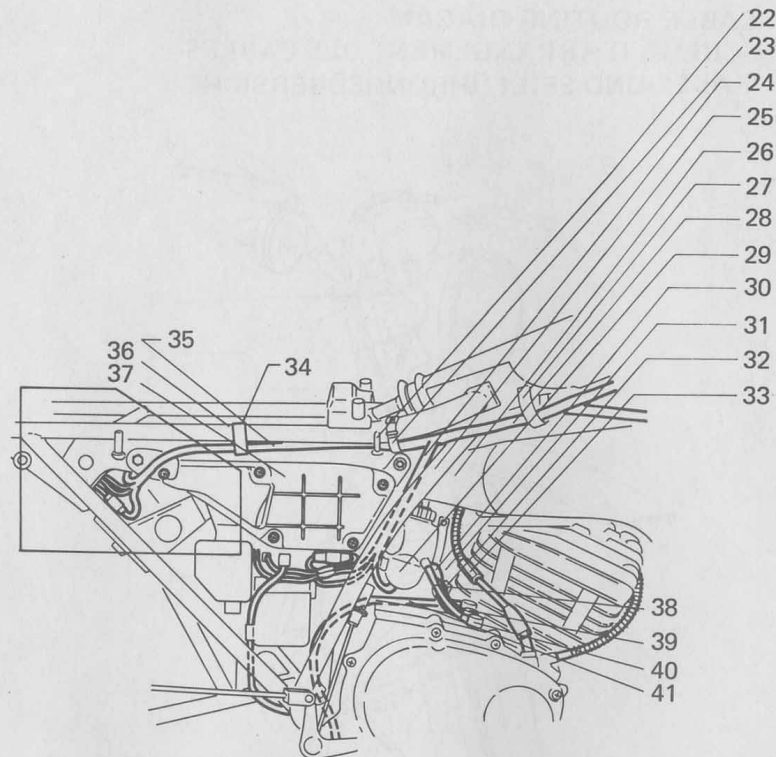
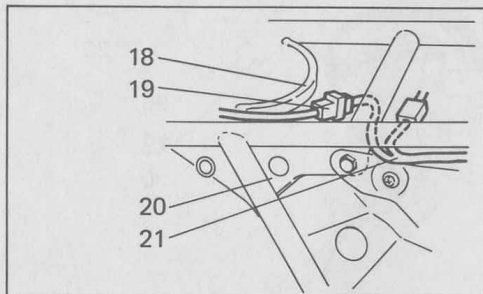
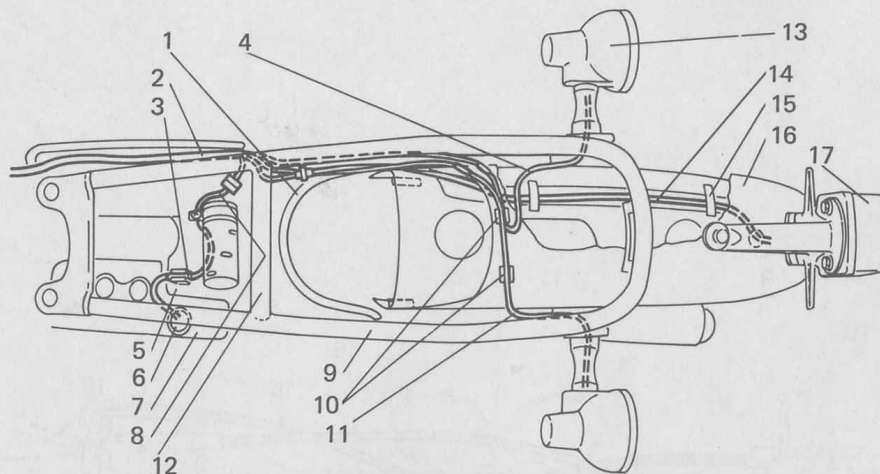


- | | |
|----------------------|-----------------------------|
| 1. Clip | 18. Lever (R) |
| 2. Handle crown | 19. Switch lead wire |
| 3. Horn | 20. Band |
| 4. Clip | 21. Front flasher (L) |
| 5. Under braket | 22. Flasher lead wire (L) |
| 6. Brake shoe plate | 23. Band |
| 7. Wire holder | 24. Meter bracket |
| 8. Handle switch (L) | 25. Handle crown |
| 9. Clutch wire | 26. Handle switch (R) |
| 10. Lever (L) | 27. Stop switch lead wire |
| 11. Speedometer | 28. Band |
| 12. Main switch | 29. Front flasher (R) |
| 13. Tachometer | 30. Flasher lead wire (R) |
| 14. Brake wire | 31. Band |
| 15. Tension pipe | 32. Handle |
| 16. Wire cylinder | 33. Tank cap |
| 17. Grip cap | 34. Fuel tank breather pipe |

- | |
|-------------------------------------|
| 1. Passe-fil |
| 2. Etrier de guidon |
| 3. Avertisseur |
| 4. Passe-fil |
| 5. Support de dessous |
| 6. Plateau porte-mêchoires de frein |
| 7. Support de câble |
| 8. Commutateur sur guidon (G) |
| 9. Câble de débrayage |
| 10. Levier (G) |
| 11. Indicateur de vitesse |
| 12. Interrupteur principal |
| 13. Compte-tours |
| 14. Câble d'frein |
| 15. Tube de tension |
| 16. Tube de raccord des câbles |
| 17. Coquilles de poignée des gaz |

- | |
|--|
| 18. Levier (D) |
| 19. Fil de contacteur |
| 20. Collier |
| 21. Clignoteur avant (G) |
| 22. Fil de clignoteur (G) |
| 23. Collier |
| 24. Support de compteurs |
| 25. Etrier de guidon |
| 26. Commutateur sur guidon (D) |
| 27. Fil de ocontacteur stop |
| 28. Collier |
| 29. Clignoteur avant (D) |
| 30. Fil de clignoteur (D) |
| 31. Collier |
| 32. Guidon |
| 33. Bouchon |
| 34. Tuyau d'aération du réservoir àessence |

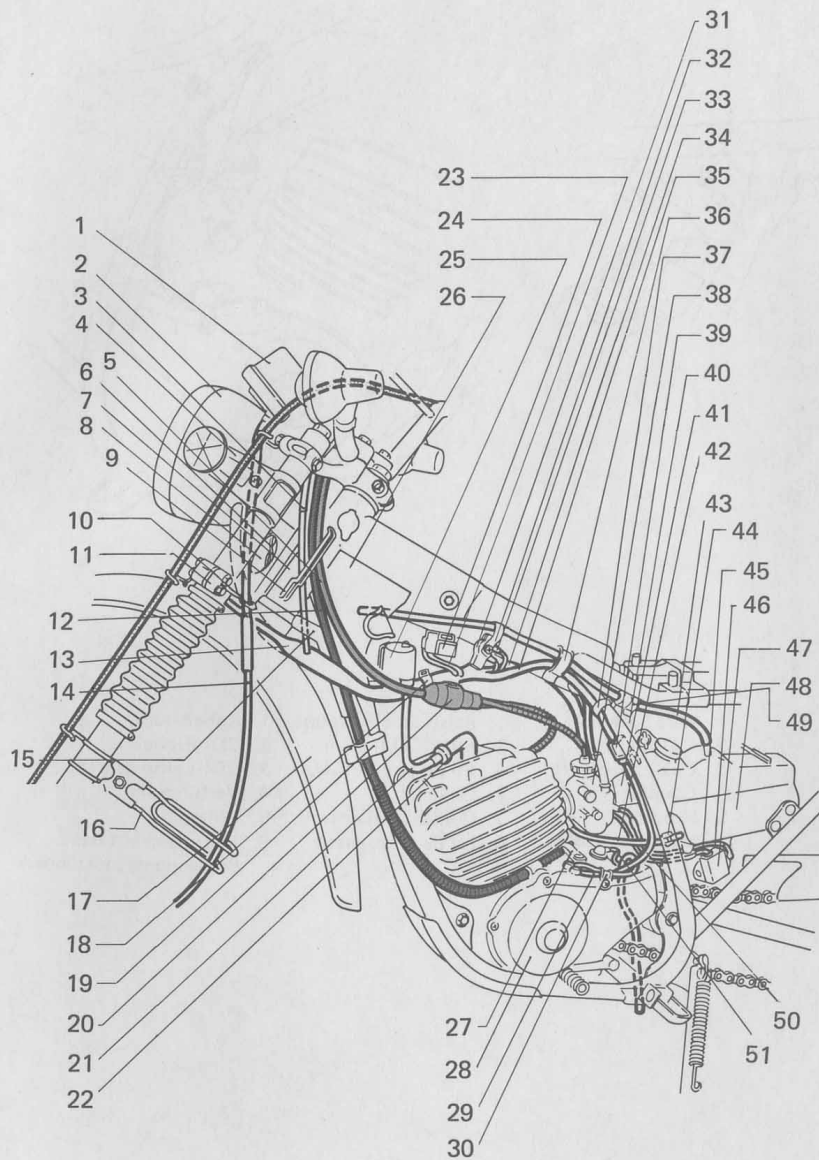
- | | |
|-----------------------------|--|
| 1. Klemme | 19. Rechter Handhebel |
| 2. Lenkerkrone | 20. Leitungsdraht des Schalters |
| 3. Hupe | 21. Band |
| 4. Klemme | 22. Linke vordere Blinkleuchte |
| 5. Untere Gabelbeinführung | 23. Leitungsdraht der linken Blinkleuchte |
| 6. Seilzughalter | 24. Band |
| 7. Bremsankerplatte | 25. Instrumentenkonsole |
| 8. Linker Lenkerschalter | 26. Lenkerkrone |
| 9. Linker Handhebel | 27. Rechter Lenkerschalter |
| 10. Kupplungsseil | 28. Leitungsdraht des Bremslichtschalters |
| 11. Linker Handhebel | 29. Band |
| 12. Geschwindigkeitsmesser | 30. Rechte vordere Blinkleuchte |
| 13. Hauptschalter | 31. Leitungsdraht der rechten Blinkleuchte |
| 14. Drehzahlmesser | 32. Band |
| 15. Bremsseil | 33. Tankverschluß |
| 16. Versteifungsrohr | 34. Kraftstofftank-Belüftungsrohr |
| 17. Seilzugumhüllung | |
| 18. Kappe des Gasdrehgriffs | |



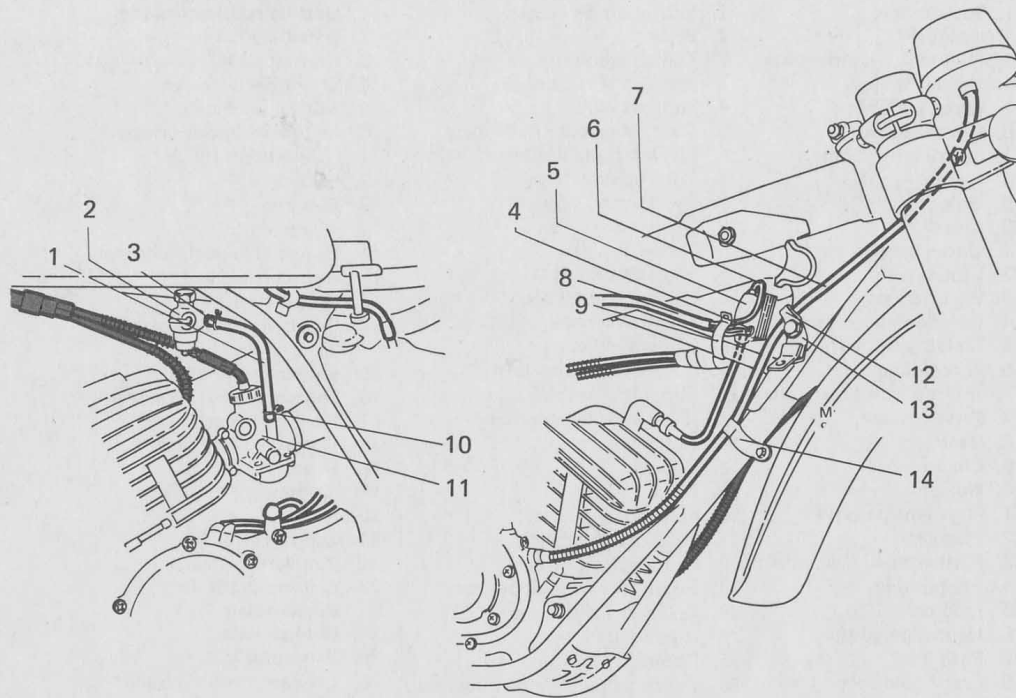
- | | |
|--------------------------------|-----------------------------|
| 1. Seat damper | 22. Side cover stay |
| 2. Wire harness | 23. Band |
| 3. Clamp | 24. Wire harness 2 |
| 4. Rear flasher lead wire (R) | 25. Seat |
| 5. Holder | 26. Maffler |
| 6. Oil level gauge | 27. Clamp |
| 7. Oil tank | 28. Wire harness |
| 8. Oil level gauge lead wire | 29. Carburator |
| 9. Seat rail | 30. Oil pipe |
| 10. Holder | 31. Manifold |
| 11. Rear flasher lead wire (L) | 32. Clamp |
| 12. Cross tube | 33. Absorber |
| 13. Rear flasher (R) | 34. Band |
| 14. Taillight lead wire | 35. Wire harness 1 |
| 15. Clamp (tow places) | 36. Seat rail |
| 16. Rear fender | 37. Air filter case |
| 17. Taillight | 38. Delivery pipe |
| 18. Seat damper | 39. Suction pipe connector |
| 19. Coupler | 40. Delivery pipe connector |
| 20. Seat braket (R) | 41. Crankcase breather pipe |
| 21. Wire harness 1 | |

- | | |
|--------------------------------------|----------------------------------|
| 1. Amortisseur de selle | 21. Faisceau électrique 1 |
| 2. Faisceau électrique | 22. Support de couvercle latéral |
| 3. Pince | 23. Collier |
| 4. Fil de clignotant arrière (D) | 24. Faisceau électrique 2 |
| 5. Support | 25. Selle |
| 6. Jauge du niveau d'huile | 26. Pot d'échappement |
| 7. Réservoir d'huile | 27. Pince |
| 8. Fil de la jauge de niveau d'huile | 28. Faisceau électrique |
| 9. Rail de selle | 29. Carburater |
| 10. Pince | 30. Tuyau d'indicateur |
| 11. Fil de clignotant arrière (G) | 31. Tubulure |
| 12. Tube transversal | 32. Amortisseur |
| 13. Clignoteur arrière | 33. Collier |
| 14. Fil de feu rouge arrière | 34. Collier |
| 15. Pince (en deux endroits) | 35. Faisceau électrique 1 |
| 16. Pare-boue arrière | 36. Rail de la selle |
| 17. Lampe de feu rouge arrière | 37. Boitier du filtre à air |
| 18. Amortisseur de selle | 38. Tuyau d'alimen |
| 19. Connecteur | 39. Connecteur du tuyau d'alimen |
| 20. Support de selle (D) | 40. Connecteur du tuyau d'alimen |
| | 41. Tuyau d'aération du carter |

- | | |
|--|----------------------------------|
| 1. Sitzdämpfer | 20. Rechte Sitzkonsole |
| 2. Kabelbaum | 21. Kabelbaum 1 |
| 3. Klemme | 22. Seitendeckelstütze |
| 4. Leitungsdraht der rechten hinteren Blinkleuchte | 23. Band |
| 5. Halter | 24. Kabelbaum 2 |
| 6. Ölstandanzeige | 25. Sitzbank |
| 7. Öltank | 26. Schalldämpfer |
| 8. Leitungsdraht der tand- Ölstandanzeige | 27. Klemme |
| 9. Sitzschiene | 28. Kabelbaum |
| 10. Halter | 29. Vergaser |
| 11. Leitungsdraht der linken hinteren Blinkleuchte | 30. Ölleitung |
| 12. Querverstrbung | 31. Krümmer |
| 13. Rechte hintere Blinkleuchte | 32. Klemme |
| 14. Leitungsdraht der Schlußleuchte | 33. Einsteller |
| 15. Klemme (zwei Stellen) | 34. Band |
| 16. Hinterrand-Kotflügel | 35. Kabelbaum 1 |
| 17. Schlußleuchte | 36. Sitzschiene |
| 18. Sitzdämpfer | 37. Luftfiltergehäuse |
| 19. Stecker | 38. Zuleitungsrohr |
| | 39. Ansaugrohrverbindung |
| | 40. Zuleitungsrohrverbindung |
| | 41. Kurbelgehäuse-Belüftungsrohr |



- | | | |
|---|---|---|
| 1. Speedometer | 1. Indicateur de vitesse | 1. Geschwindigkeitsmesser |
| 2. Headlight | 2. Phare | 2. Scheinwerfer |
| 3. Fuel tank breather pipe | 3. Tube de reniflard de réservoir d'essence | 3. Kraftstofftank-Belüftungsrohr |
| 4. Headlight stay | 4. Support du phare | 4. Scheinwerferstütze |
| 5. Wire cylinder | 5. Tube de raccord des câbles | 5. Seilzugumhüllung |
| 6. Horn lead wire | 6. Fil électrique de l'avertisseur | 6. Leitungsdraht der Hupe |
| 7. Steering head pipe | 7. Tube de direction | 7. Lenkerkopfrohr |
| 8. Horn | 8. Avertisseur | 8. Hupe |
| 9. Guide | 9. Guide | 9. Führung |
| 10. Clip | 10. Passe-fil | 10. Klemme |
| 11. Under bracket | 11. Support supérieur | 11. Untere Gabelbeinführung |
| 12. Clutch wire | 12. Câble d'embrayage | 12. Kupplungsseil |
| 13. Wire harness | 13. Faisceau électrique | 13. Kabelbaum |
| 14. Speedometer cable | 14. Câble d'indicateur | 14. Geschwindigkeitsmesserwelle |
| 15. Steering stopper | 15. Butérier de direction | 15. Lenkungsanschlag |
| 16. Wire holder (Filling with outer tube) | 16. Support de câble (Fixé au tube extérieur) | 16. Seilzughalter (am äußeren Rohr befestigt) |
| 17. Front fender | 17. Garde-boue avant | 17. Vorderrad-Kotflügel |
| 18. Band | 18. Collier | 18. Band |
| 19. Clamp | 19. Pince | 19. Klemme |
| 20. Holder | 20. Pince | 20. Halter |
| 21. High tension cord | 21. Câble haute tension | 21. Zündkerzenkabel |
| 22. Plug cap | 22. Capuchon de bougie | 22. Zündkerzenstecker |
| 23. Flasher relay lead wire | 23. Fil du relais des clignoteurs | 23. Leitungsdraht des Blinkerrelais |
| 24. Flasher relay | 24. Relais des clignoteurs | 24. Blinkerrelais |
| 25. Ignition coil | 25. Bobine d'allumage | 25. Zündspule |
| 26. Head pipe gusset | 26. Fourreau du tube de direction | 26. Lenkerrohrverstrebung |
| 27. Push lever | 27. Levier de débrayage | 27. Schubhebel |
| 28. Crank case cover 1 | 28. Couvercle de carter 1 | 28. Kurbelgehäusedeckel 1 |
| 29. Crankcase | 29. Carter | 29. Kurbelgehäuse |
| 30. Clamp | 30. Pince | 30. Klemme |
| 31. Rectifier | 31. Redresseur | 31. Gleichrichter |
| 32. Clamp | 32. Pince | 32. Klemme |
| 33. Rectifier lead wire | 33. Fil de redresseur | 33. Leitungsdraht des Gleichrichters |
| 34. Tension pipe | 34. Tube de tension | 34. Versteifungsrohr |
| 35. Flywheel lead wire | 35. Fil de volant | 35. Leitungsdraht des Schwungradmagnetzünders |
| 36. Clamp | 36. Pince | 36. Klemme |
| 37. Band | 37. Collier | 37. Band |
| 38. Carburetor | 38. Carburateur | 38. Vergaser |
| 39. Coupler holder | 39. Support de connecteur | 39. Verbindungshalter |
| 40. Gusset seat rail | 40. Fourreau de rail de la selle | 40. Sitzchiemenstütze |
| 41. Air cleaner joint | 41. Joint du filtre à air | 41. Luftfilterverbindung |
| 42. Oil pipe | 42. Tube d'huile | 42. Ölleitung |
| 43. Oil tank breather pipe | 43. Tuyau d'aération de réservoir d'huile | 43. Öltank-Belüftungsrohr |
| 44. Clip | 44. Passe-fil | 44. Klemme |
| 45. Rectifier lead wire | 45. Fil de redresseur | 45. Leitungsdraht des Gleichrichters |
| 46. Regulator earth wire | 46. Fil de masse du régulateur | 46. Massekabel des Reglers |
| 47. Regulator | 47. Régulateur | 47. Regler |
| 48. Oil tank | 48. Réservoir d'huile | 48. Öltank |
| 49. Clamp | 49. Pince | 49. Klemme |
| 50. Magneto lead wire | 50. Fil de magnétique | 50. Leitungsdraht des Schwungradmagnetzünders |
| 51. Neutral switch lead wire | 51. Fil du contacteur de point-mort | 51. Leitungsdraht des Leerlaufschalters |



1. Kraftstoffleitung

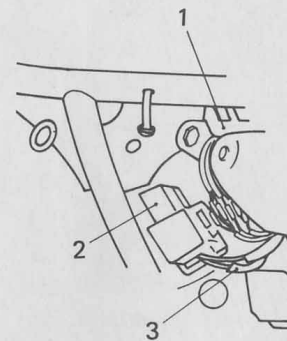
1. Fuel pipe
2. Fuel cock
3. Clip
4. Ignition coil earth wire
5. Ignition coil
6. Ignition coil, primary lead wire
7. Tachometer cable
8. Wire harness
9. Band
10. Clip
11. Carburetor
12. Clamp
13. Muffler stay
14. Clamp

1. Tuyauterie d'essence

1. Tuyauterie d'essence
2. Robinet à essence
3. Passe-fil
4. Fil de masse de la bobine d'allumage
5. Bobine d'allumage
6. Fil primaire de la bobine d'allumage
7. Câble de compte-tours
8. Faisceau électroque
9. Collier
10. Passe-fil
11. Carburater
12. Pince
13. Support de pot d'échappement
14. Pince

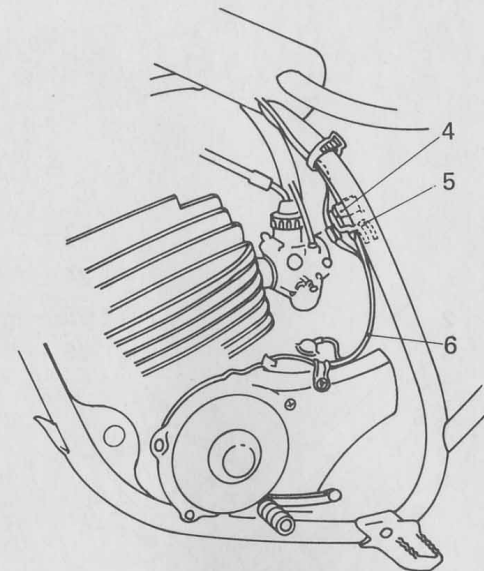
1. Fuel pipe

1. Kraftstoffleitung
2. Kraftstoffhahn
3. Klemme
4. Massekabel der Zündspule
5. Zündspule
6. Leitungsdraht der Zündspulen-Primärwicklung
7. Drehzahlmesserwelle
8. Kabelbaum
9. Band
10. Klemme
11. Vergaser
12. Klemme
13. Schalldämpferstütze
14. Klemme



1. Wire harness

1. Wire harness
2. C.D.I. unit
3. C.D.I. lead wire
4. Coupler
5. Holder
6. Magneto lead wire

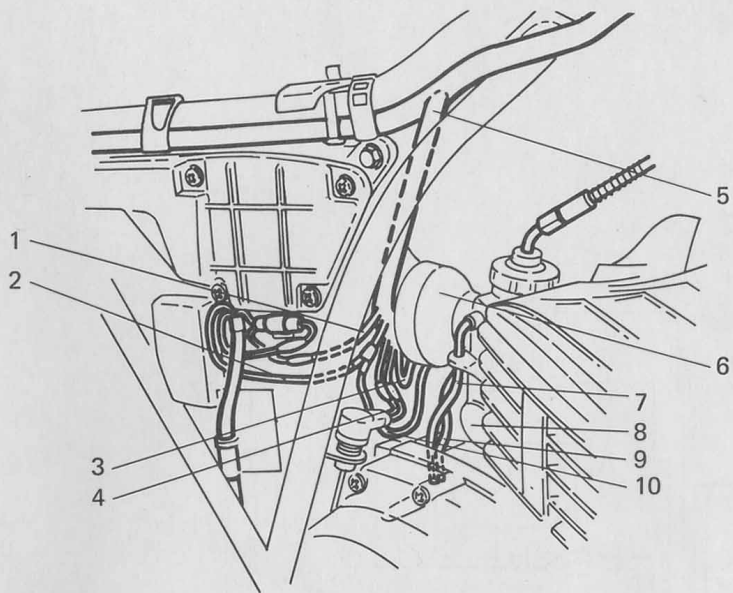


1. Faisceau électrique

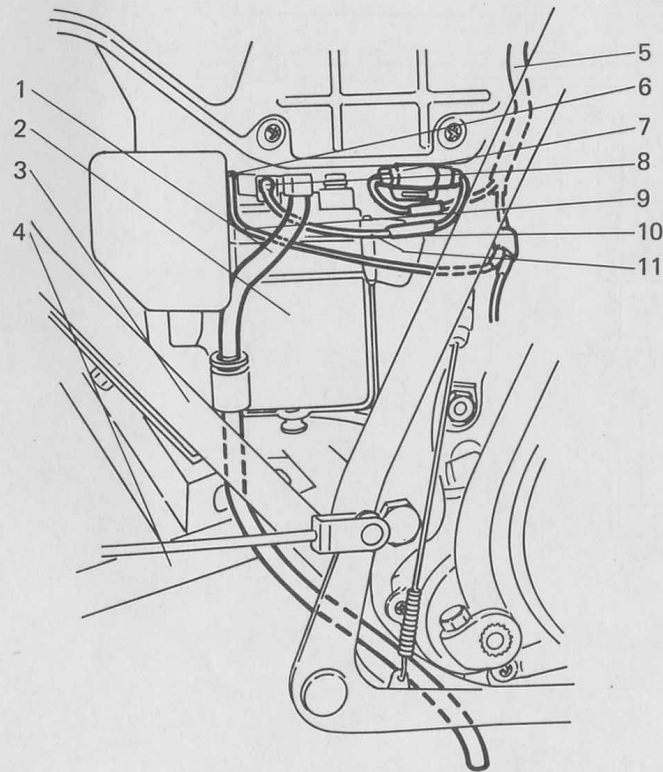
1. Faisceau électrique
2. Bloc C.D.I.
3. Fil de circuit C.D.I.
4. Connecteur
5. Collier de fixation
6. Fil de la magnéto

1. Kabelbaum

1. Kabelbaum
2. CDI-Einheit
3. CDI-Leitungsdraht
4. Verbindung
5. Halter
6. Leitungsdraht des Schwungmagnetzünders



- | | | |
|-------------------------------|---------------------------------------|---|
| 1. Battery + lead wire | 1. Fil + de la batterie | 1. Positives Batteriekabel |
| 2. Battery - lead wire | 2. Fil - de la batterie | 2. Negatives Batteriekabel |
| 3. Regulator lead wire | 3. Fil d'interrupteur d'arrêt arrière | 3. Leitungsdraht des Reglers |
| 4. Rear stop switch lead wire | 4. Fil d'interrupteur d'arrêt arrière | 4. Leitungsdraht des Hinterrand-Bremslichtschalters |
| 5. Wire harness | 5. Faisceau électrique | 5. Kabelbaum |
| 6. Air cleaner joint | 6. Joint du filtre à air | 6. Luftfilterverbindung |
| 7. Air vent pipe | 7. Tuyau d'aération | 7. Luftfilterrohr |
| 8. Carburetor | 8. Carburateur | 8. Vergaser |
| 9. Carburetor breather pipe | 9. Tuyau d'aération de carburateur | 9. Vergaser-Belüftungsrohr |
| 10. Regulator ground wire | 10. Fil de masse du régulateur | 10. Massekabel des Reglers |

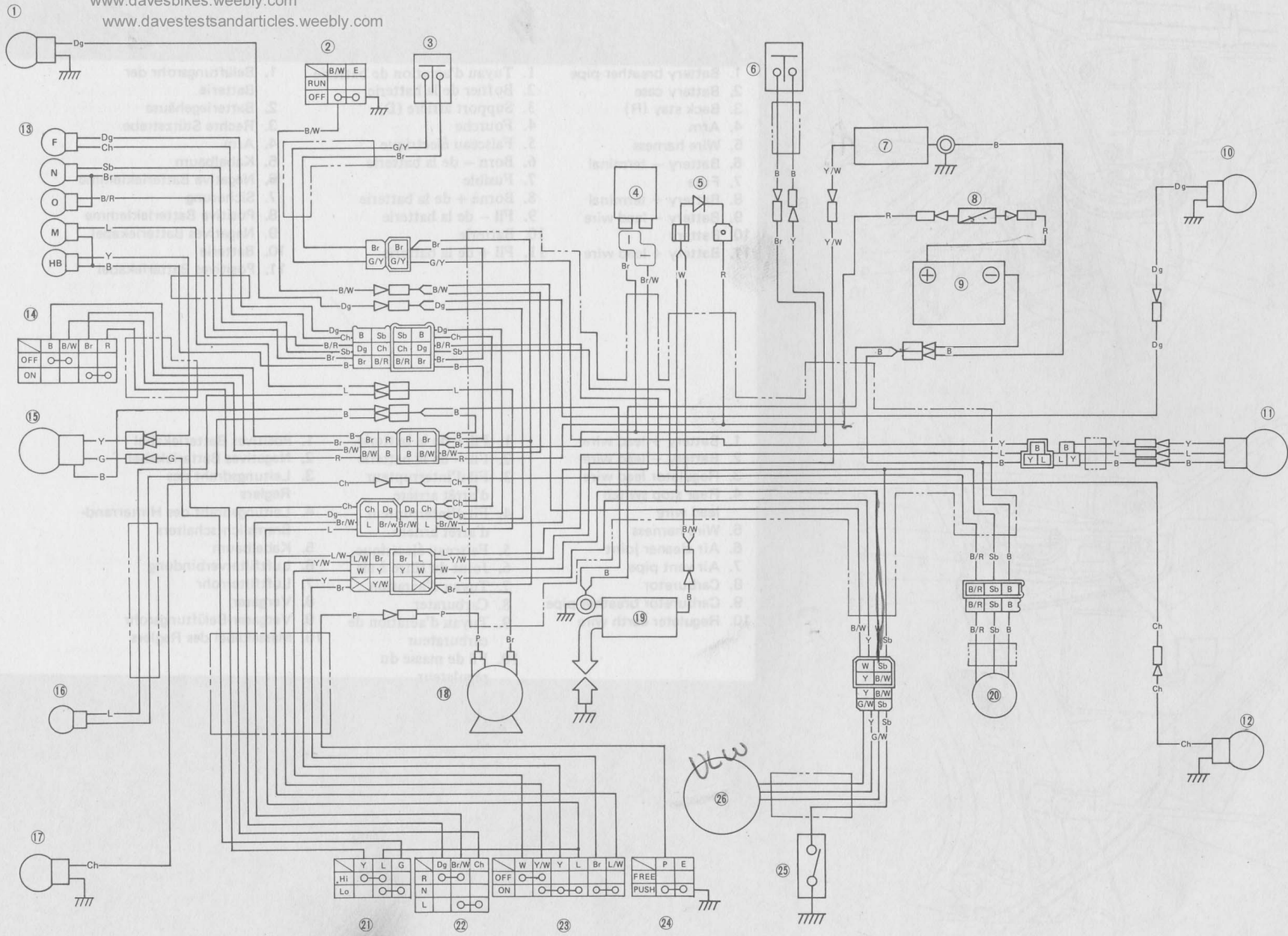


- | | | |
|--------------------------|---------------------------------|--------------------------------|
| 1. Battery breather pipe | 1. Tuyau d'aération de batterie | 1. Belüftungsrohr der Batterie |
| 2. Battery case | 2. Boîtier de la batterie | 2. Batteriegehäuse |
| 3. Back stay (R) | 3. Support arrière (D) | 3. Rechte Stützstrebe |
| 4. Arm | 4. Fourche | 4. Arm |
| 5. Wire harness | 5. Faisceau électrique | 5. Kabelbaum |
| 6. Battery - terminal | 6. Borne - de la batterie | 6. Negative Batterieklemme |
| 7. Fuse | 7. Fusible | 7. Sicherung |
| 8. Battery + terminal | 8. Borne + de la batterie | 8. Positive Batterieklemme |
| 9. Battery - lead wire | 9. Fil - de la batterie | 9. Negatives Batteriekabel |
| 10. Battery | 10. Batterie | 10. Batterie |
| 11. Battery + lead wire | 11. Fil + de la batterie | 11. Positives Batteriekabel |

7-4. DT125E CIRCUIT DIAGRAM
 7-4. DT125E SCHEMA DU CIRCUIT
 7-4. DT125E SCHALTPLAN

www.davesbikes.weebly.com

www.davestestsandarticles.weebly.com



- | | |
|----------------------------|-------------------------------------|
| 1. Front flasher light (R) | 21. Lampe de clignotant avant (D) |
| 2. Engine stop switch | 22. Interrupteur d'arrêt du moteur |
| 3. Front stop switch | 23. Interrupteur d'arrêt avant |
| 4. Flasher relay | 24. Relai de clignotants |
| 5. Rectifier | 25. Redresseur |
| 6. Rear stop switch | 26. Interrupteur d'arrêt arrière |
| 7. Voltage regulator | 7. Régulateur de tension |
| 8. Fuse | 8. Fusible |
| 9. Battery | 9. Batterie |
| 10. Rear flasher light (R) | 10. Lampe de clignotant arrière (D) |
| 11. Taillight | 11. Lampe de feu rouge arrière |
| 12. Rear flasher light (L) | 12. Lampe de clignotant arrière (G) |
| 13. Tachometer | 13. Compte-tours |
| 14. Main switch | 14. Contacteur à clé |
| 15. Head light | 15. Phare |
| 16. Speedometer | 16. Indicateur de vitesse |
| 17. Front flasher light | 17. Lampe de clignotant avant (G) |
| 18. Horn | 18. Avertisseur |
| 19. Ignition coil | 19. Bobine d'allumage |
| 20. Oil level switch | 20. Interrupteur de niveau d'huile |
| 21. Dimmer switch | 21. Interrupteur réducteur |
| 22. Flasher switch | 22. Interrupteur réducteur |
| 23. Lighting switch | 23. Interrupteur d'éclairage |
| 24. Horn switch | 24. Bouton d'avertisseur |
| 25. Flywheel magneto | 25. Volant magnétique |
| 26. Neutral switch | 26. Interrupteur de point mort |

1. Rechte vordere Blinkleuchte
2. Motor-Stoppschalter
3. Vorderrad-Bremslichtschalter
4. Blinkerrelais
5. Gleichrichter
6. Hinterrad-Bremslichtschalter
7. Spannungsregler
8. Sicherung
9. Batterie
10. Rechte hintere Blinkleuchte
11. Schlußleuchte
12. Linke hintere Blinkleuchte
13. Drehzahlmesser
14. Hauptschalter
15. Scheinwerfer
16. Geschwindigkeitsmesser
17. Linke vordere Blinkleuchte
18. Hupe
19. Zündspule
20. Ölstandschalter
21. Abblendschalter
22. Blinkerschalter
23. Beleuchtungsschalter
24. Hupenschalter
25. Schwungmagnetzündler
26. Leerlaufschalter

COLOR CODE

Dg.Dark green	WWhite
Ch.Dark brown	B/R.Black/Red
Sb.Sky blue	B/W.Black/White
Br.Brown	G/Y.Green/Yellow
LBlue	G/W.Green/White
YYellow	Br/WBrown/White
BBlack	Y/W.Yellow/White
GGreen	B/W.Blue/White
RRed	W/R.White/Red
PPink		

CODE COULEUR

Dg.Vert foncé	WBlanc
Ch.Brun foncé	B/R.Noir/Rouge
Sb.Bleu ciel	B/W.Noir/Blanc
Br.Brun	G/Y.Vert/Jaune
LBleu	G/W.Vert/Blanc
YJaune	Br//W.Brun/Blanc
BNoir	Y/W.Jaune/Blanc
GVert	B/W.Bleu/Blanc
RRouge	W/R.Blanc/Rouge
PRose		

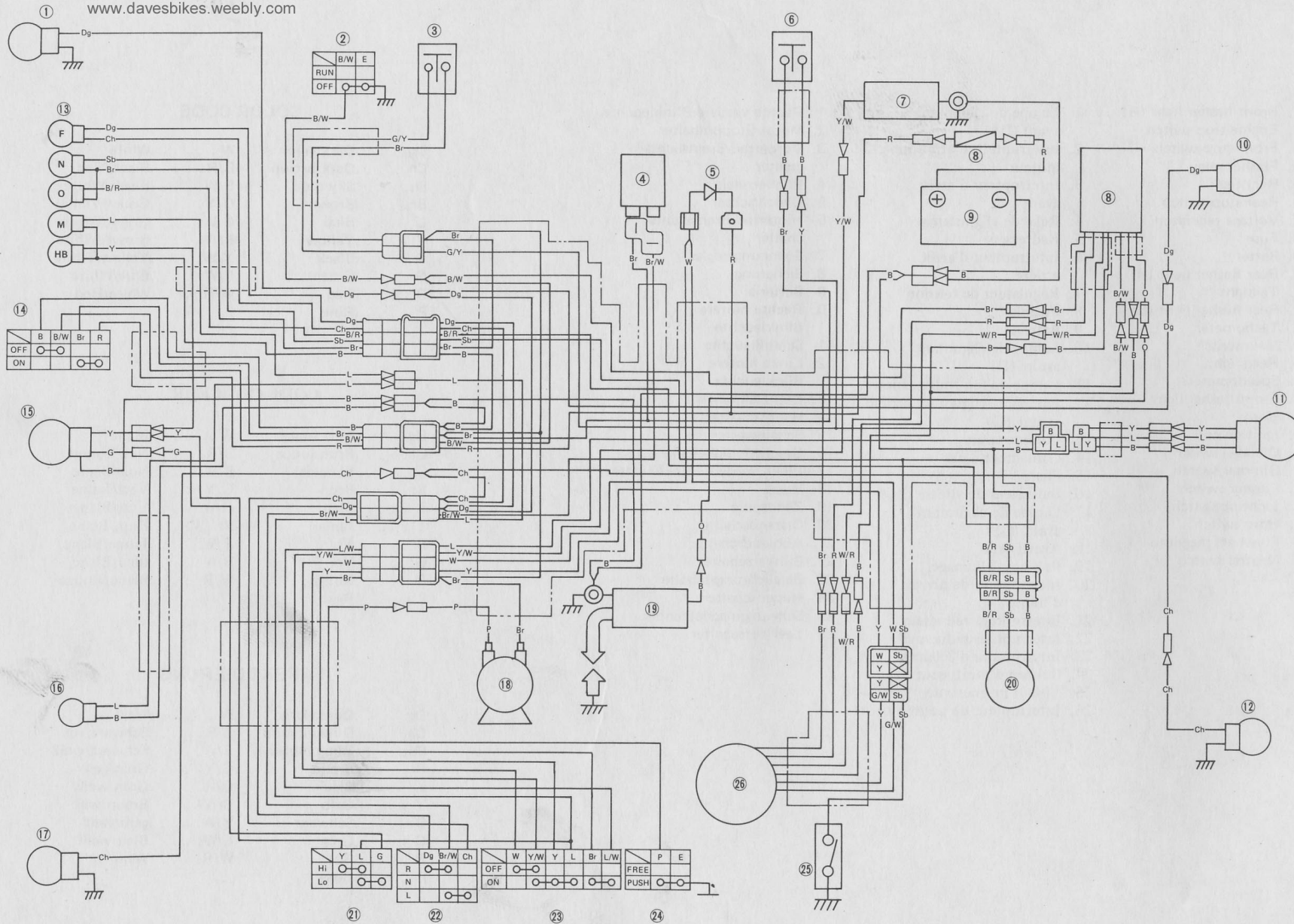
FARBKODIERUNG

Dg.Dunkelgrün	WWeiß
Ch.Dunkelbraun	B/R.Schwarz/rot
Sb.Himmelblau	B/W.Schwarz/weiß
Br.Braun	G/Y.Grün/gelb
LBlau	G/W.Grün/weiß
YGelb	Br/WBraun/weiß
BSchwarz	Y/W.gelb/weiß
GGrün	L/W.Blau/weiß
RRot	W/R.Weiß/rot
PRosa		

DT175E CIRCUIT DIAGRAM DT175E SCHEMA DU CIRCUIT DT175E SCHALTPLAN

www.davestestsandarticles.weebly.com

www.davesbikes.weebly.com



1. Front flasher light (R)
2. Engine stop switch
3. Front stop switch
4. Flasher relay
5. Rectifier
6. Rear stop switch
7. Voltage regulator
8. Fuse
9. Battery
10. Rear flasher light (R)
11. Taillight
12. Rear flasher light (L)
13. Tachometer
14. Main switch
15. Head light
16. Speedometer
17. Front flasher light
18. Horn
19. Ignition coil
20. Oil level switch
21. Dimmer switch
22. Flasher switch
23. Lighting switch
24. Horn switch
25. Flywheel magneto
26. Neutral switch

1. Lampe de clignotant avant (D)
2. Interrupteur d'arrêt du moteur
3. Interrupteur d'arrêt avant
4. Relai de clignotants
5. Redresseur
6. Interrupteur d'arrêt arrière
7. Régulateur de tension
8. Fusible
9. Batterie
10. Lampe de clignotant arrière (D)
11. Lampe de feu rouge arrière
12. Lampe de clignotant arrière (G)
13. Compte-tours
14. Contacteur à clé
15. Phare
16. Indicateur de vitesse
17. Lampe de clignotant avant (G)
18. Avertisseur
19. Bobine d'allumage
20. Interrupteur de niveau d'huile
21. Interrupteur réducteur
22. Interrupteur de clignotants
23. Interrupteur d'éclairage
24. Bouton d'avertisseur
25. Volant magnétique
26. Interrupteur de point mort

1. Rechte vordere Blinkleuchte
2. Motor-Stoppschalter
3. Vorderrad-Bremslichtschalter
4. Blinkerrelais
5. Gleichrichter
6. Hinterrad-Bremslichtschalter
7. Spannungsregler
8. Sicherung
9. Batterie
10. Rechte hintere Blinkleuchte
11. Schlußleuchte
12. Linke hintere Blinkleuchte
13. Drehzahlmesser
14. Hauptschalter
15. Scheinwerfer
16. Geschwindigkeitsmesser
17. Linke vordere Blinkleuchte
18. Hupe
19. Zündspule
20. Ölstandschalter
21. Abblendschalter
22. Blinkerschalter
23. Beleuchtungsschalter
24. Hupenschalter
25. Schwungmagnetzündler
26. Leerlaufschalter

COLOR CODE

Dg.	Dark green	W	White
Ch.	Dark brown	B/R	Black/Red
Sb.	Sky blue	B/W	Black/White
Br.	Brown	G/Y	Green/Yellow
L	Blue	G/W	Green/White
Y	Yellow	Br/W	Brown/White
B	Black	Y/W	Yellow/White
G	Green	B/W	Blue/White
R	Red	W/R	White/Red
P	Rink		

CODE COULEUR

Dg.	Vert foncé	W	Blanc
Ch.	Brun foncé	B/R	Noir/Rouge
Sb.	Bleu ciel	B/W	Noir/Blanc
Br.	Brun	G/Y	Vert/Jaune
L	Bleu	G/W	Vert/Blanc
Y	Janue	Br//W	Brun/Blanc
B	Noir	Y/W	Jaune/Blanc
G	Vert	B/W	Bleu/Blanc
R	Rouge	W/R	Blanc/Rouge
P	Rose		

FARBKODIERUNG

Dg.	Dunkelgrün	W	Weiß
Ch.	Dunkelbraun	B/R	Schwarz/rot
Sb.	Himmelblau	B/W	Schwarz/weiß
Br.	Braun	G/Y	Grün/gelb
L	Blau	G/W	Grün/weiß
Y	Gelb	Br/W	Braun/weiß
B	Schwarz	Y/W	gelb/weiß
G	Grün	L/W	Blau/weiß
R	Rot	W/R	Weiß/rot
P	Rosa		

MEMO

www.davestestsandarticles.weebly.com

www.davesbikes.weebly.com

www.davestrail.weebly.com

www.davesbikebrochures.weebly.com





SINCE 1887

YAMAHA MOTOR CO.,LTD.

IWATA, JAPAN

PRINTED IN JAPAN

77 · 6 - 3.05 × 1 □

(英 · 仏 · 独)